

SE	Bruksanvisning
DK	Betjeningsvejledning
NO	Bruksanvisning
FI	Käyttöohjeet ja osaluettelo
EE	Kasutusjuhend
LV	Instrukcija/Lietošanas pamācība
LT	Eksploatacijos instrukcija
CZ	Návod k obsluze
SK	Návod na použitie
AT/DE	Gebrauchsanleitung
PL	Instrukcja obsługi
GB	Operating Instructions
IE	Operating Instructions



Bruksanvisning

[40476], [40477] Hydraulisk domkraft



Obs! Ägare och användare MÅSTE läsa och förstå den här manualen innan produkten används.

Version 1.0

Aj
OVÄNTAT MYCKET™

Tack så mycket för att du har valt vår domkraft. För att du ska kunna använda utrustningen säkert och korrekt är det viktigt att du läser igenom bruksanvisningen i förväg.

Anmärkning:

All information i det här dokumentet bygger på uppgifter som fanns tillgängliga när dokumentet gick till tryck. Vi förbehåller oss rätten att utföra ändringar på våra produkter när som helst utan föregående meddelande. Kontrollera eventuella uppdateringar med fabriken.

1. FÖREBYGGANDE VARNINGAR

- 1.1 Denna domkraft ska endast användas av personer med rätt yrkesvana, kunskap och utbildning.
- 1.2 Vid användning ska alla viktiga punkter i denna anvisning följas, annars kan operatören eller egendom komma till skada.
- 1.3 Innan domkraften används ska operatören kontrollera och bekräfta att domkraften är i bra skick.
- 1.4 Den ursprungliga tillverkaren har inget ansvar för förändring av domkraftens mekaniska egenskaper på grund av underhåll av tredje part utan skriftligt medgivande från tillverkaren. Med undantag för reparation av tillverkaren eller dennes agentur.

2. BESKRIVNING

Detta paket innehåller en domkraft, en påse med reservdelar och en bruksanvisning.

Modell	HM50	HM100
Lastning (ton)	5 ton	10 ton
Lyfthöjd (mm)	205	230
Min. höjd / fot (mm)	25	30
Min. höjd / huvud (mm)	368	420
Belastning på manöverhandtaget (N)	380	400
Nettovikt (kg)	25	35
Reducerad hastighet	justerbar	justerbar
Temperatur vid användning	-20°C ~ +50°C	-20°C ~ +50°C
Förpackningsstorlek	360 x 190 x 430	380 x 220 x 510

3. TRANSPORT OCH FÖRVARING

- 3.1 **Förvaring.** Förvara den hopfälda domkraften i ett torrt utrymme.
- 3.2 **Transport.** Manöverhandtaget (02) är bara till för att manövrera domkraften. När domkraften transporteras får den inte släppas eller kastas eftersom det kan skada kolven och pumpen kan förstöras. Därför ska domkraften spännas fast före transport för att undvika att den skadas av andra föremål.

4. INSTALLATION

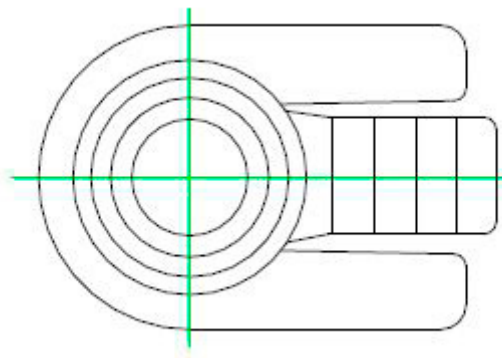
Installationen av domkraften är väldigt enkel. Det enda du behöver göra är att föra in manöverhandtaget (02) i uttaget (04) och spänna det ordentligt medurs.

5. ANVÄNDNING

5.1 Användningsområde

Domkraften ska placeras på ett hållfast underlag, som t.ex. armerad betong när tunga föremål ska flyttas vertikalt eller horisontellt. För att lyfta föremål i begränsad utsträckning kan en stödplatta placeras under underredet på domkraften.

Foten (43) på domkraften ska vara i botten så att den kan fällas in när domkraften fälls ihop.



5.2 Arbetssätt

5.2.1 Lyfta

Placera en vikt på foten på domkraften.

Varning: Använd inte framkanten av foten för att lyfta vikten. Viktigt: När vikten lyfts med foten ska vikten vara nära huvudet på domkraften för att undvika att domkraftens pelare (47) böjs. Skruva i frigöringshandtaget (16) ordentligt medurs innan lyftningen påbörjas. Tryck och lyft sedan manöverhandtaget upp och ner upprepade gånger för att pumpa upp trycket så att vikten kan lyftas. Lyftet kan avbrytas omedelbart genom om att avbryta arbetet.

5.2.2 Sänka

Skruva ut frigöringshandtaget sakta moturs för att sänka vikten successivt. Nedsänkningen kan stoppas omedelbart genom att frigöringshandtaget skruvas in igen.

Obs!

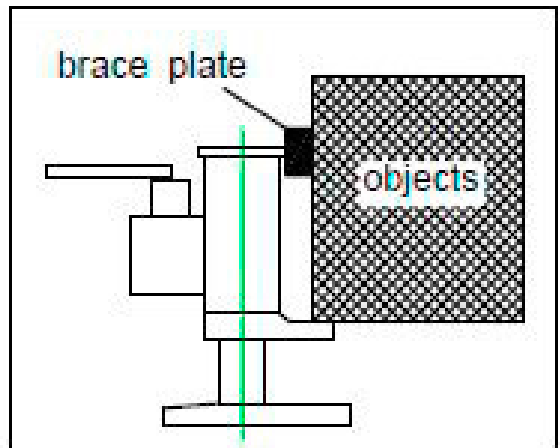
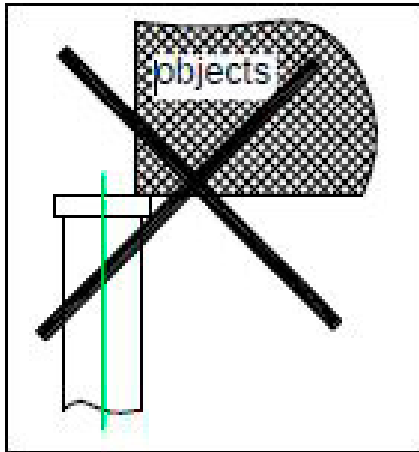
När domkraften är i frigöringsläge ska man trycka på huvudet för att sänka höjden.

Varning:

Inga delar förutom manöverhandtaget skall demonteras.

5.3 Säkerhetsnorm

- 5.3.1 Det är farligt att lyfta vikter, operatörerna ska ha yrkesvana, utbildning och erfarenhet.
- 5.3.2 Extra vikter får inte läggas på upplyft last.
- 5.3.3 Överskrid aldrig den rekommenderade maximalbelastningen.
- 5.3.4 Håll säkerhetsavstånd till de upplyfta vikterna.
- 5.3.5 Använd aldrig domkraften om den är i dåligt skick.
- 5.3.6 När vikten lyfts med foten ska vikten vara nära huvudet på domkraften för att undvika att domkraftens pelare böjs.
- 5.3.7 Bekräfta att alla stödpunkterna på marken är hållfasta och stabila. Domkraften ska endast användas på plana underlag.
- 5.3.8 Säkerställ att de upplyfta vikten inte glider eller faller av. Alla delar ska fixeras innan de lyfts.
- 5.3.9 Använd aldrig domkraften när någon står på vikten som ska lyftas.
- 5.3.10 Använd inte framkanten av foten för att lyfta vikten. Foten ska vara helt i botten och vikten ska vara så långt in som möjligt på foten.
- 5.3.11 Skruva aldrig på den justerbara skruven (18) under några omständigheter, då kan vikten falla och orsaka skada. Delarna (10,11,18,19,20,21) utgör överbelastningsskydd.
- 5.3.12 Använd aldrig kanten på domkraftens huvud till att lyfta vikter. Vikten ska placeras som den svarta skuggan i nedanstående bild.



- 5.4.3** Operatörerna ska vara försiktiga när flera domkrafter används för att lyfta en tung vikt. Tyngdpunkten kan förflyttas under höjning och sänkning av vikten. Alla domkrafterna ska ha högre lyftkapacitet än den lyfta vikten.
- 5.4.4** Domkraftens ägare ska se till att klisteretiketter med säkerhetsnormer finns på relevanta platser och säkerställa att de byts ut när de inte längre går att läsa tydligt.
- 5.4.5** Denna bruksanvisning kan inte täcka alla situationer, var alltid försiktig.

6. UNDERHÅLL

6.1 Rutinkontroll

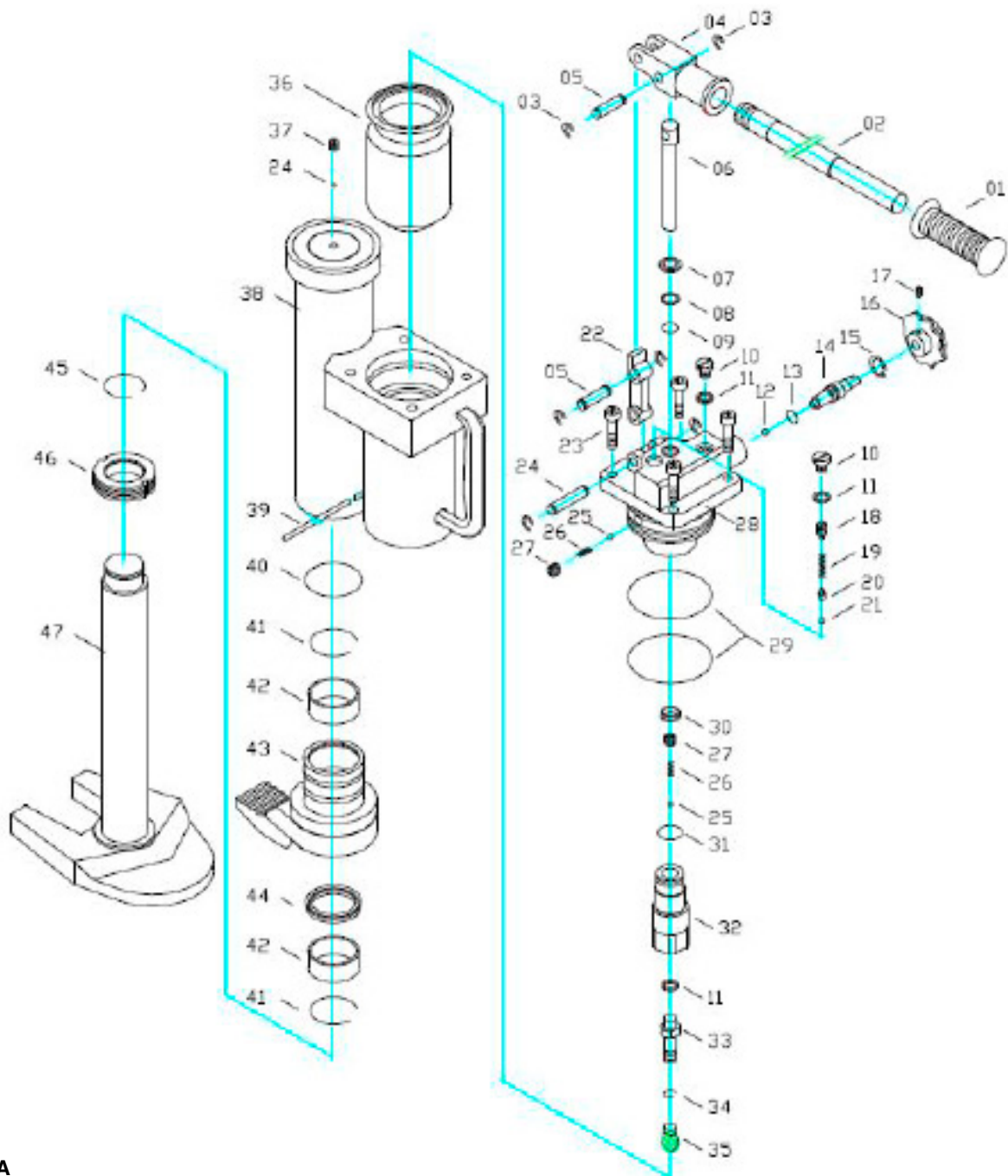
- 6.1.1** Före varje användning, kontrollera och bekräfta att:
- (1) Alla stoppare och skruvar på domkraften är ordentligt spända.
 - (2) Domkraften pumpas utan något oljeläckage.
 - (3) Inga delar har några sprickor eller deformationer.
 - (4) Pumpen fungerar normalt utan last.
- 6.1.2** Om domkraften används ofta ska den även kontrolleras ofta. Följande punkter ska speciellt kontrolleras:
- (1) Alla stoppare, skruvar och muttrar ska spännas ordentligt och justeras vid behov.
 - (2) När domkraften är i lastningsläge, pumpa upp den ända tills tryckbegränsningsventilen öppnar utan att någon olja läcker (olja på ytan av pelaren eller ventilskafet är normalt). Släpp på trycket och kontrollera att pelaren är slät och helt vertikal utan några skador. Om några skador konstateras på pelaren ska den bytas ut.
 - (3) När domkraften sänks ska operatören kontrollera att sänkningsrörelsen är stabil (viss vibration är normal).
 - (4) Kontrollera noggrant domkraftens alla yttre delar, t.ex. Pumphuset: inga deformationer, sprickor eller skador.
Manöverhandtaget: ingen deformation, inget glapp vid pluggarna (i så fall ska den gamla pluggen ersättas med en ny).
Fot: ingen deformation eller sprickor.
Underrede: ingen deformation eller sprickor.

7. FYLL PÅ OLJA

Om domkraften inte kan pumpas upp till högsta testläget, måste du eventuellt fylla på hydraulolja i tanken. Hydraulvätskan som används måste ha ISO-kvalitet VG22 eller motsvarande. Det är förbjudet att blanda olika vätskor!

8. FELLÖSNINGSGUIDE

Punkt	Symptom	Möjlig orsak	Lösning
1	Domkraften kan inte pumpas upp ordentligt	Sänkventilen är inte stängd	1. Skruva i frigöringshandtaget (16) ordentligt medurs. 2. Lossna skruven (37) för att släppa ut luften från pumpen, skruva sedan åt den ordentligt.
2	Domkraften kan inte sänkas från högsta läget.	Sänkventilen är inte tillräckligt öppen.	Skruva ut frigöringshandtaget (16) moturs.
3	Domkraften kan inte pumpas upp till det högsta testläget	Det finns inte tillräckligt med olja	Skruva ut skruven (10), fyll på hydraulolja
4	Oljan har läckt runt kolven	Tätningarna är slitna	Ersätt de slitna tätningarna med nya tätningar (8) och (9) från reservdelspåsen



9. STYCKLISTA

Nr.	Namn	Kod för del		Antal
		5t	10t	
1	Handtagsgrepp	501	501	1
2	Handtag	502	502	1
3	Låsring	503	503	6
4	Uttag	504	504	1
5	Stift	505	505	2
6	Kolv	506	506	1
7	Torkare	507	507	1
8	Stödring	508	508	2
9	O-ring	509	509	2
10	Skruv	510	510	1
11	Tätning	511	511	3
12	Kula	512	512	1
13	O-ring	513	513	1
14	Utlösningsstång	514	514	1
15	Låsring	515	515	1

16	Frigöringshandtag	516	516	1
17	Skruv	517	517	1
18	Ställskruv	518	518	1
19	Fjäder	519	519	1
20	Kulsäte	520	520	1
21	Kula	521	521	1
22	Länksystem	522	522	1
23	Skruv	523	523	4
24	Stift	524	524	1
25	Kula	525	525	3
26	Fjäder	526	526	2
27	Skruv	527	527	2
28	Pumphus	528	528	1
29	O-ring	529	529	2
30	Y-ring	530	530	1
31	O-ring	531	531	1
32	Ventilskaftbussning	532	532	1

33	Oljerör	533	533	1
34	Fästring	534	534	1
35	Filter	535	535	1
36	Flexibel påse	536	1036	1
37	Skruv	537	537	1
38	Sammansättning av cylinder	538	1038	1
39	Stållina	539	1039	1
40	O-ring	540	1040	1
41	Fästring	541	1041	2
42	Hylsa	542	1042	2
43	Gaffelmontering	543	1043	1
44	Y-ring	544	1044	1
45	Låsring	545	1045	1
46	Gränsspärr	546	1046	1
47	Pelare	547	1047	1



Försäkran om överensstämmelse

AJ Produkter AB försäkrar härmed att:

Produkt: Hydraulisk domkraft
Artikel nr.: 40476 (HM50), 40477 (HM100)
Överensstämmer med direktiv: 2006/42/EC
Harmoniserande standarder: -
Tillverkare: Hardlift Equipment Co., Ltd.
Datong Road, Binhu District
Wuxi, Jiangsu
China

Halmstad 2016-03-01

Edward Van Den Broek
Product Manager, AJ Produkter AB



AJ Produkter AB
301 82 Halmstad, Sweden
www.ajprodukter.se

Betjeningsvejledning

[40476], [40477] Hydraulisk donkraft



Bemærk: Ejer og operatør SKAL læse og forstå denne driftsanvisning før brug af dette produkt.

Udgave 1.0



OVERRASKENDE MEGET™

Tak fordi du har valgt vores hydrauliske donkraft. Af hensyn til sikkerhed og korrekt anvendelse bedes du læse brugsanvisningen grundigt igennem før brugen af produktet

Bemærk:

Alle oplysninger i denne vejledning er givet ud fra de tilgængelige data på udgivelsestidspunktet. Fabrikken forbeholder sig til enhver tid ret til at foretage ændringer på egne produkter uden forudgående varsel og godkendelse. Kontakt fabrikken for at få besked om eventuelle opdateringer.

1. ADVARSEL

- 1.1 Denne donkraft må kun betjenes af professionelle, uddannede personer, der besidder de påkrævede færdigheder.
- 1.2 Anvendelsen af denne donkraft skal overholde alle vigtige punkter, der er beskrevet i denne manuel, eftersom manglende overholdelse kan føre til person- eller materialeskader.
- 1.3 Forud for anvendelsen af donkraften skal operatøren tjekke, at donkraften er i god stand.
- 1.4 Den oprindelige producent kan ikke gøres ansvarlig, hvis en tredjepart udfører ændringer på donkraftens mekaniske egenskaber uden skriftligt samtykke fra producenten, undtagen hvis disse ændringer udføres af producenten eller dennes repræsentant.

2. BESKRIVELSE

Leveringen indeholder en donkraft, en pose med reservedele og denne brugsanvisning.

Model	HM50	HM100
Last (ton)	5 ton	10 ton
Løftehøjde (mm)	205	230
Minimumshøjde/tand (mm)	25	30
Minimumshøjde/øverste del (mm)	368	420
Last på betjeningshåndtaget (N)	380	400
Nettovægt (kg)	25	35
Reduceret hastighed	adjustable	adjustable
Anvendelsestemperatur	-20°C ~ +50°C	-20°C ~ +50°C
Emballagestørrelse (mm)	360 x 190 x 430	380 x 220 x 510

3. TRANSPORT OG OPBEVARING

- 3.1 **Opbevaring.** Opbevar den sammenfoldede donkraft på et tørt sted.
- 3.2 **Transport.** Betjeningshåndtaget (02) er kun beregnet til at betjene donkraften. Ved transport af donkraften må den ikke tabes eller smides, eftersom dette kan føre til beskadigelse af stemplet eller pumpen. Derfor skal donkraften fastgøres forud for transport for at undgå, at den bliver stødt af andre objekter.

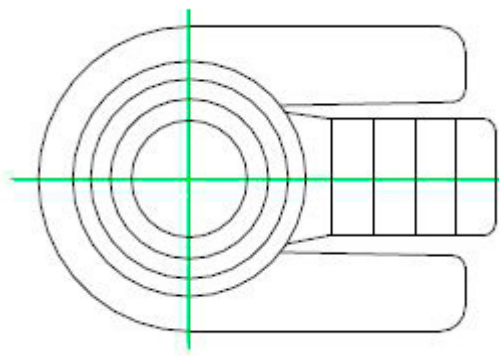
4. MONTERING

Det er nemt at samle donkraften; det eneste, man skal gøre, er at føre betjeningshåndtaget (02) ind i holderen (04) og stramme til ved at dreje den i urets retning.

5. BETJENING

5.1 Anvendelse

Når donkraften er i brug, skal den anbringes på et fast og solidt underlag, f.eks. et stærkt betongulv, for at kunne løfte eller flytte tunge objekter lodret eller vandret. For at kunne løfte objekter på donkraftens begrænsede område kan man placere nogle ekstra underlag under donkraften. Donkraftens tandplade (43) skal placeres på underdelen, således at den kan foldes sammen, når donkraften foldes sammen.



5.2 Betjeningsmetode

5.2.1 Løftning

Placér en last på donkraftens tandplade.

Bemærk

Den forreste del af tandpladen må ikke anvendes til at bære lasten. Vigtigt: Når vægten løftes ved hjælp af tandpladen, skal vægten befinde sig tæt på donkraftens øverste del for at undgå at støde ind i stolpen (47), når donkraften foldes. Skru aflæsningshåndtaget (16) godt til i urets retning forud for løftning. Herefter pumpes betjeningshåndtaget op og ned gentagne gange for at skabe det tryk, der løfter vægten. Løftebevægelsen kan stoppes øjeblikkeligt ved at afbryde løftet.

5.2.2 Sænkning

Skrú aflæsningshåndtaget langsomt ud imod urets retning for at sænke lasten trin for trin. Hvis aflæsningshåndtaget skrues ind igen, stopper sænkningen øjeblikkeligt.

Bemærk

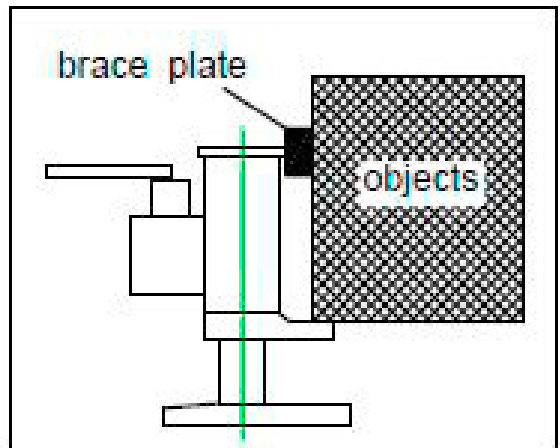
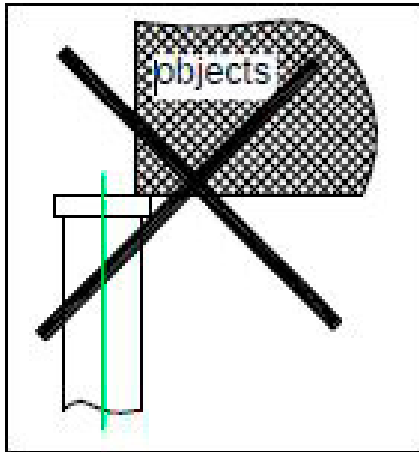
Når donkraften befinder sig i aflæsningsposition, skal den øverste del presses ned for at reducere højden.

Bemærk

I tilfælde af behov for reparationer er det kun betjeningshåndtaget, der kan afmonteres.

5.3 Sikkerhedsstandard

- 5.3.1 Det er farligt at løfte en last, så derfor bør de autoriserede operatører være professionelle, uddannede og erfarne med sådanne aktiviteter.
- 5.3.2 Ekstra lastenheder må ikke føjes til den løftede vægt, da dette kan føre til, at lasten falder af.
- 5.3.3 Den anbefalede maksimumsvægt må aldrig overskrides.
- 5.3.4 Overhold en vis sikkerhedsafstand til den løftede last.
- 5.3.5 Donkraften må aldrig anvendes, hvis den er beskadiget, eller hvis der er foretaget ændringer på den.
- 5.3.6 Når lasten løftes ved hjælp af tandpladen, skal den befinde sig tæt på donkraftens øverste del for at undgå at støde ind i stolpen, når donkraften foldes. Tjek tegningen en gang til.
- 5.3.7 Sørg for, at hver enkelt støttepunkt på gulvet er solidt og stabilt, eftersom enhver form for anvendelse udelukkende bør finde sted på en jævn overflade.
- 5.3.8 Sørg for, at den løftede last er stabil under hele løfteproceduren, således at den ikke vælter eller glider. Hvert objekt skal fastgøres forud for løftning.
- 5.3.9 Donkraften må aldrig tages i brug, imens der befinder sig personer på løfteenheden.
- 5.3.10 Den forreste del af tandpladen må ikke anvendes til at bære lasten. Hele tandpladen skal befinde sig i basedelen, og vægtens tyngdepunkt skal være så tæt på den bageste del af tandpladen som muligt.
- 5.3.11 Der må aldrig skrues på stilleskruen (18) under nogen omstændigheder, eftersom dette kan føre til, at donkraften klapper sammen og fører til ulykker. Disse elementer (10, 11, 18, 19, 20, 21) udgør overbelastningsbeskyttelsen.
- 5.3.12 Siden af donkraftens øverste del må ikke anvendes til at løfte last. Lasten skal være i berøring med den sorte overflade som vist på følgende billede.



- 5.4.3** Operatørerne skal sørge for at bruge flere donkrafte, når der løftes meget tunge objekter. Man skal være opmærksom på tyngdepunktet under sænkning og løftning af last. Den samlede løftevægtbegrænsning for alle donkrafte skal være større end den samlede lasts vægt.
- 5.4.4** Donkraftens ejer skal sørge for, at alle mærkater med sikkerhedsanvisninger er placeret korrekt, og disse skal udskiftes, når de ikke længere er læselige.
- 5.4.5** Denne brugsanvisning beskriver ikke alle eventuelle situationer, og der skal bruges sund fornuft og udvises forsigtighed ved betjeningen af donkraften.

6. VEDLIGEHOLDELSE

6.1 Rutineinspektion

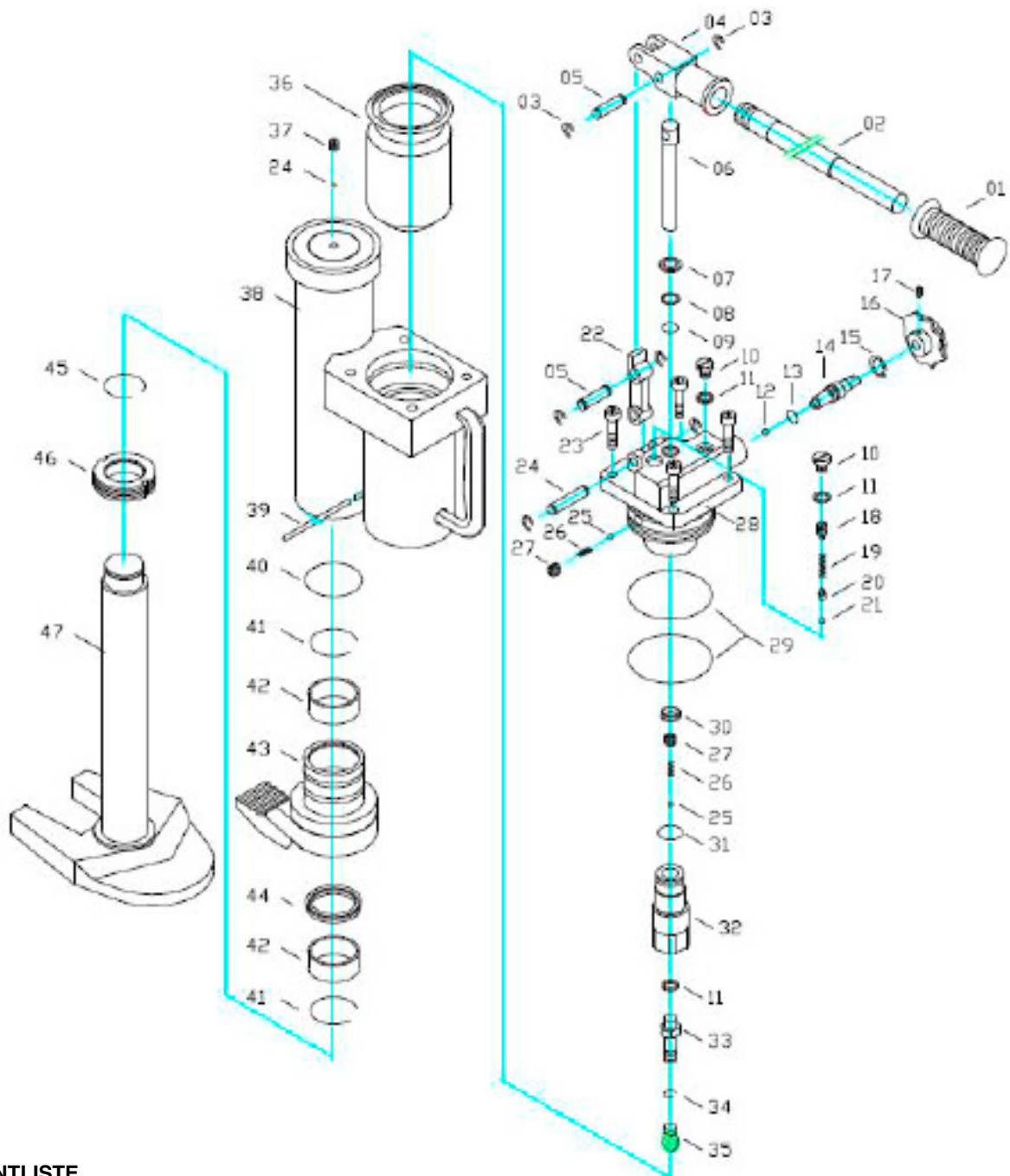
- 6.1.1** Forud for hver anvendelse skal donkraften inspiceres, og følgende skal tjekkes:
- (1) Alle donkraftens spunstapper og skruer skal være strammet godt til.
 - (2) Donkraftens pumpe må ikke lække olie.
 - (3) Pumpelegemet, tandpladen og baseelementet må ikke udvise deformationer, revner eller beskadigelser.
 - (4) Pumpen skal fungere normalt uden last.
- 6.1.2** Hvis donkraften anvendes ofte, udføres en kort inspektion med fokus på følgende punkter:
- (1) Alle donkraftens spunstapper, skruer og møtrikker skal være strammet tilstrækkeligt og justeres efter behov.
 - (2) Når donkraften er i læsseposition, skal den pumpes komplet, indtil løseventilen åbner sig, og uden at der lækkes olie (dog er en olieplet på stolpens overflade eller på ventilen helt normalt). Luk trykket ud af pumpen og tjek stolpen for at sikre, at den er flad og lodret, og at den ikke rykker eller skraber. Hvis stolpen er beskadiget, skal den udskiftes.
 - (3) Når donkraften er i sænkeposition, skal operatøren tjekke, om sænkebevægelsen er stabil og rolig (dog er en smule vibration helt normalt).
 - (4) Tjek alle donkraftens udvendige dele. Pumpelegeme: ingen deformationer, beskadigelser eller revner. Betjeningshåndtaget skal tjekkes for deformationer og eventuelle mellemrum ved propperne, hvilke skal føre til udskiftning. Tandplade: ingen deformationer eller revner. Baseelement: ingen deformationer eller revner.

7. PÅFYLDNING AF OLIE

Hvis donkraften ikke hæves op til maksimumspositionen, er det muligvis nødvendigt at fylde hydraulikolie i olietanken. Den hydraulikolie, der anvendes, skal overholde ISO VG32 eller lignende. Der er forbudt at blande forskellige olier!!

8. GUIDE TIL FEJLFINDING

Elementer	Fejl	Mulig årsag	Afhjælpning
1	Donkraften kan ikke hæves korrekt.	Løseventilen er ikke lukket.	1. Skru aflæsningshåndtaget (16) godt til i urets retning. 2. Løsn skruen (37) for at lukke luft ud af pumpen og stram den herefter godt til igen.
2	Donkraften kan ikke sænkes fra den øverste position	Løseventilen er ikke åbnet tilstrækkeligt	Skru aflæsningshåndtaget (16) imod urets retning
3	Donkraften kan ikke påfyldt nok olie.	Der er ikke påfyldt nok olie.	Skru skruen (10) ud og påfyld hydraulikolie.
4	Olien har lækket rundt om pressesetplet.	Pakningerne er slidte.	Udskift de slidte pakninger med nye (8) og (9) (i posen med reservedele).



9. KOMPONENTLISTE

NR	NAVN	KODE FOR KOMPONENT		Num
		5t	10t	
1	Håndgreb	501	501	1
2	Håndtag	502	502	1
3	Låsering	503	503	6
4	Holder	504	504	1
5	Split	505	505	2
6	Pressestempel	506	506	1
7	Visker	507	507	1
8	Reservering	508	508	2
9	O-ring	509	509	2
10	Skruer	510	510	1
11	Pakning	511	511	3
12	Kugle	512	512	1
13	O-ring	513	513	1
14	Udløserstang	514	514	1
15	Låsering	515	515	1

16	Aflæsnings-håndtag	516	516	1
17	Skruer	517	517	1
18	Stilleskruer	518	518	1
19	Fjeder	519	519	1
20	Kuglesæde	520	520	1
21	Kugle	521	521	1
22	Samling	522	522	1
23	Skruer	523	523	4
24	Split	524	524	1
25	Kugle	525	525	3
26	Fjeder	526	526	2
27	Skruer	527	527	2
28	Pumpelegeme	528	528	1
29	O-ring	529	529	2
30	Y-ring	530	530	1
31	O-ring	531	531	1
32	Ventilbøsning	532	532	1

33	Olierør	533	533	1
34	Stopring	534	534	1
35	Filter	535	535	1
36	Fleksibel pose	536	1036	1
37	Skruer	537	537	1
38	Cylindersamling	538	1038	1
39	Stålråd	539	1039	1
40	O-ring	540	1040	1
41	Stopring	541	1041	2
42	Bøsning	542	1042	2
43	Gaffelsamling	543	1043	1
44	Y-ring	544	1044	1
45	Låsering	545	1045	1
46	Begrænsnings-element	546	1046	1
47	Stolpe	547	1047	1



Overensstemmelseserklæring

AJ Produkter AB bekræfter hermed, at:

Produkt: Hydraulisk donkraft
Art.nr.: 40476 (HM50), 40477 (HM100)
Svarer til direktiv: 2006/42/EC
Harmoniserede standarder: -
Producent: Hardlift Equipment Co., Ltd.
Datong Road, Binhu District
Wuxi, Jiangsu
China

Halmstad, d. 1/3-2016

Edward Van Den Broek
Produktchef, AJ Produkter AB



AJ Produkter AB
301 82 Halmstad, Sweden
www.ajprodukter.dk

Bruksanvisning

[40476], [40477] Hydraulisk donkraft



NB! Eier og operatør MÅ lese og forstå bruksanvisningen før produktet tas i bruk.

Versjon 1.0



OVERRASKENDE MYE™

Takk for at du valgte vår hydrauliske jekk. For din egen sikkerhet, og for riktig bruk, er det viktig at du leser denne bruksanvisningen før du bruker den.

Merk:

All informasjon i denne bruksanvisningen er basert på tilgjengelige data ved tidspunktet for trykking. Fabrikken forbeholder seg retten til å endre sine egne produkter til enhver tid uten varsel og uten at det fører til sanksjoner. Kontakt fabrikken for mulige oppdateringer.

1. ADVARSEL

- 1.1 Denne jekken skal kun betjenes av personer som har erfaring og opplæring.
- 1.2 Bruk av denne jekken skal overholde alle viktige punkter i denne bruksanvisningen for å unngå personskader eller andre skader som kan oppstå på grunn av uaktsomhet.
- 1.3 Før bruk av jekken skal operatøren kontrollere at den er i god stand.
- 1.4 Den opprinnelige produsenten har ikke noe ansvar for endringer i jekkens mekaniske egenskaper forårsaket av vedlikehold av tredjepart uten skriftlig tillatelse fra produsenten, bortsett fra reparasjoner som er utført av produsenten eller produsentens representanter.

2. BESKRIVELSE

Denne pakken inneholder en jekk, en pose med reservedeler og en bruksanvisning.

Modell	HM50	HM100
Last (tonn)	5 tonn	10 tonn
Løftehøyde (mm)	205	230
Min. høyde / tann (mm)	25	30
Min. høyde / hode (mm)	368	420
Last på betjeningshåndtaket (N)	380	400
Nettovekt (kg)	25	35
Redusert hastighet	justerbar	justerbar
Brukstemperatur	-20 ° C ~ +50 ° C	-20 ° C ~ +50 ° C
Emballasjestørrelse (mm)	360 x 190 x 430	380 x 220 x 510

3. TRANSPORT OG LAGRING

- 3.1 **Lagring.** Oppbevar den sammenbrettede jekken på et tørt sted.
- 3.2 **Transport.** Betjeningshåndtaket (02) skal kun brukes til å betjene jekken. Ved transport av jekken, må den ikke mistes eller kastes, da det kan skade stampelet og pumpen. Derfor bør jekken festes før transport for å unngå at den blir skadet.

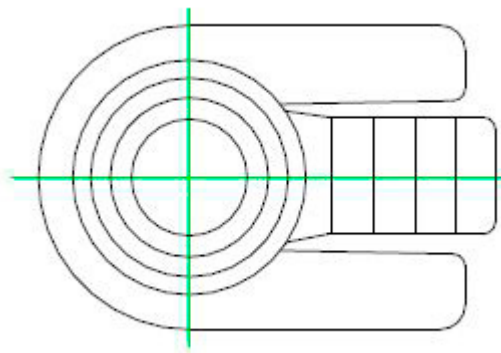
4. MONTERING

Det er svært enkelt å montere jekken. Det eneste du trenger å gjøre, er å sette betjeningshåndtaket (02) inn i festet (04) og skru det fast med klokken.

5. BRUK

5.1 Bruksområder

Når denne jekken brukes, skal den plasseres på fast og solid underlag, som forsterket betonggulv, før løfting eller flytting av tung last vertikalt eller horisontalt. Det kan plasseres hjelpeplater under jekken for å løfte gods andre steder. Jekkens tannplate (43) skal plasseres på basen slik at den



5.2 Driftsmetoder

5.2.1 Løfting

Sett vekten stabilt på jekkens tannplate.

OBS

Ikke bruk den fremre delen av tannplaten til løfting. Viktig: Ved løfting av vekt med tannplaten skal vekten være så nær jekkens hode som mulig for å unngå at jekkens pilar (47) bøyes. Skru lossehåndtaket (16) godt til med klokken før løfting. Deretter trykker du på betjeningshåndtaket og beveger det opp og ned flere ganger for å pumpe opp trykk for å løfte vekten. Løftebevegelsen kan stoppes umiddelbart ved å stoppe løfteoperasjonen.

5.2.2 Senke

Skru ut lossehåndtaket sakte mot klokken for å redusere vekten trinnvis. Når du skrur opp det runde lossehåndtaket igjen, kan senkebevegelsen stoppes umiddelbart.

Merk

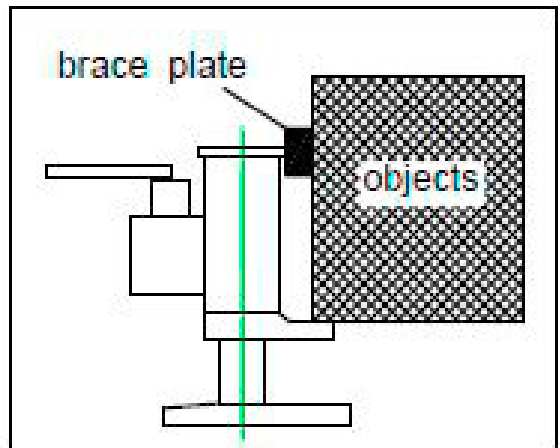
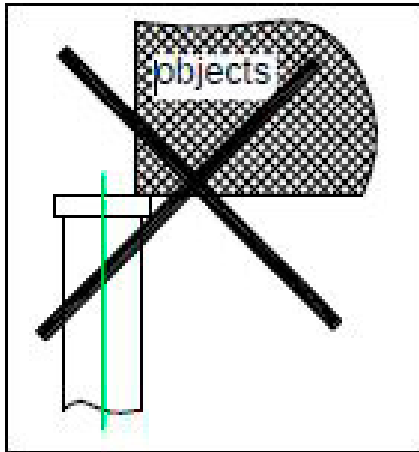
Når jekken er losset, skal hodet trykkes ned for å redusere høyden.

Obs

Hvis jekken ikke skal vedlikeholdes, kan ikke delene demonteres, med unntak av betjeningshåndtaket.

5.3 Sikkerhetsstandard

- 5.3.1 Det er farlig å løfte tunge ting. Operatørene skal være profesjonelle, ha opplæring og ha erfaring.
- 5.3.2 Det må ikke legges på ekstra vekt i tillegg til vekten som er løftet, da det kan føre til uhell.
- 5.3.3 Anbefalt maksimal løftevekt må aldri overstiges.
- 5.3.4 Hold sikker avstand når vekten er løftet.
- 5.3.5 Jekken må aldri brukes hvis den ikke er i skikkelig stand.
- 5.3.6 Når du løfter vekten med tannplaten, må du holde vekten nær jekkens hode for å unngå at jekkepilaren bøyes. Se tegningen.
- 5.3.7 Kontroller at bakken er solid og stabil. Alle operasjoner skal utføres på flatt underlag.
- 5.3.8 Sørg for at vekten som løftes, ikke kan tippe over eller falle av. Alle enheter skal festes før løfting.
- 5.3.9 Bruk aldri jekken når det står personer på løftevekten.
- 5.3.10 Bruk aldri den fremre enden av tannplaten til å løfte vekten. Tannplaten skal være plassert helt i basen sin. vektens trykkpunkt skal være så nær bakenden av tannplaten som mulig.
- 5.3.11 Du må aldri skru på den justerbare skruen (18), da det kan føre til at jekken faller. Disse delene (10, 11, 18, 19, 20, 21) er overbelastningsbeskyttelsen.
- 5.3.12 Bruk aldri siden av jekkens hode til å løfte vekt. Vekten skal ha kontakt med den sorte skyggeoverflaten på følgende bilder.



5.4.3 Operatører skal bruke ulike jekker til løfting av ulik vekt. Vær oppmerksom på endringer i tyngdepunktet når jekken senkes eller heves. Alle jekkers totale løftevekt skal være større enn lasten på løftet vekt.

5.4.4 Jekkens eier skal påse at alle klistremerker med sikkerhetsinformasjon er på plass. De skal byttes hvis de ikke kan leses.

5.4.5 Denne bruksanvisningen dekker ikke alle situasjoner. Følg alle fremgangsmåter nøye.

6. VEDLIKEHOLD

6.1 Rutinemessig inspeksjon

6.1.1 Før bruk må du kontrollere at:

- (1) Alle jekkens stoppere og skruer er stremt.
- (2) Jekkens hus ikke lekker olje.
- (3) Pumpehuset, tannplaten og basen ikke har sprekker eller deformasjoner.
- (4) Pumpen skal brukes vanlig uten last.

6.1.2 Ved hyppig bruk av jekken skal inspeksjonene foregå hyppigere med vekt på følgende punkter:

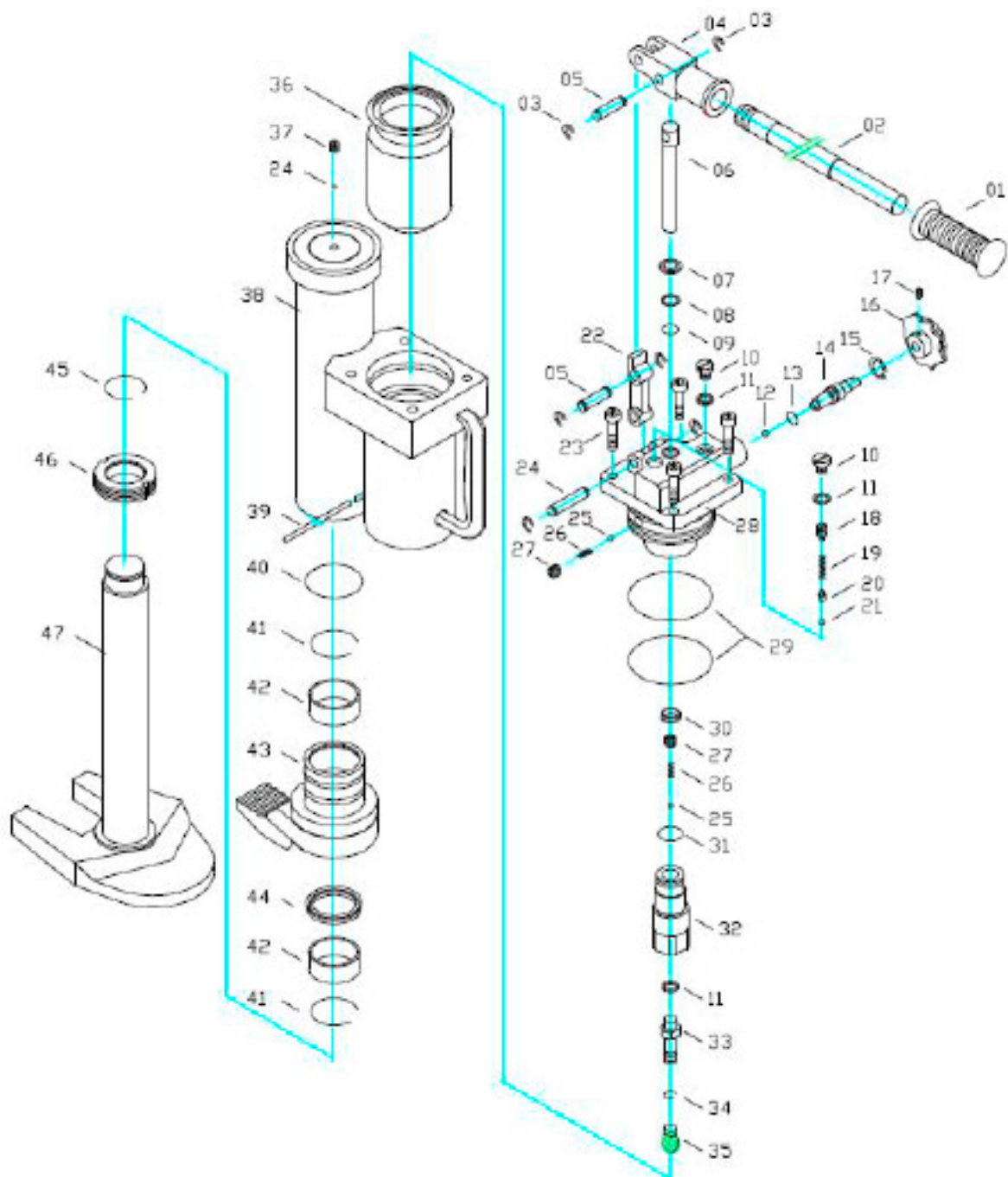
- (1) Alle jekkestoppere, skruer og muttere skal strammes tilstrekkelig. De skal også justeres ved behov.
- (2) Når jekken er lastet, må den pumpes helt til utløserventilen åpnes uten oljelekkasje (men det er normalt med oljeflekker på pilaroverflaten eller ventilstammen). Slipp ut trykket fra pumpen, og kontroller at pilaren er flat og vertikal, uten skraper og bulker. Hvis det avdekkes skader, bør pilaren byttes.
- (3) Når jekken senkes, skal operatøren undersøke om senkebevegelsen er stabil (litt vibrasjon er normalt).
- (4) Kontroller alle jekkens eksterne deler nøye, inkludert pumpehuset. Det skal ikke finnes deformasjoner, sprekker eller bulker.
Pumpens betjeningshåndtak: Ingen deformasjon, og ikke for stor klaring i pluggene. Da må den gamle pluggen byttes ut.
Tannplate: Ingen deformasjon eller sprekker.
Base: Ingen deformasjon eller sprekker.

7. ETTERFYLL OLJE

Hvis jekken ikke kan pumpes opp til høyeste stilling, kan det hende du må etterfylle hydraulikkolje i oljetanken. Hydraulikkoljen som brukes, må være av kvalitet ISO VG22 eller tilsvarende. Det er forbudt å blande forskjellige væsker!

8. FEILSØKINGSVEIVISER

Elementer	Symptom	Mulig årsak	Tiltak
1	Jekken kan ikke pumpes opp	Utløserventilen er ikke lukket	1. Skru lossehåndtaket (16) godt til med klokken. 2. Løsne skruen (37) for å slippe luft ut av pumpen. Skru den deretter godt til igjen.
2	Jekken kan ikke slippes ned fra toppstilling	Utløserventilen åpnes ikke nok.	Skru ut lessehåndtaket (16) mot klokken
3	Jekken kan ikke pumpes opp til høyeste stilling	Ikke nok olje	Skru ut skruen (10), og etterfyll hydraulikkolje
4	Det er oljelekkasje rundt stampelet	Pakningene er utslitte	Skift ut utslitte pakninger med nye (8) og (9) fra posen med reservedeler



9. DELELISTE

Nr.	Navn	Delekode		Num
		5t	10t	
1	Håndtaksgrep	501	501	1
2	Håndtak	502	502	1
3	Hurtigring	503	503	6
4	Kontakt	504	504	1
5	Pinne	505	505	2
6	Stempel	506	506	1
7	Visker	507	507	1
8	Reservering	508	508	2
9	O - ring	509	509	2
10	Skrue	510	510	1
11	Pakning	511	511	3
12	Kule	512	512	1
13	O - ring	513	513	1
14	Utløserstang	514	514	1
15	Hurtigring	515	515	1

16	Ulastet håndtak	516	516	1
17	Skrue	517	517	1
18	Justerings-skrue	518	518	1
19	Fjær	519	519	1
20	Kulesete	520	520	1
21	Kule	521	521	1
22	Lenkekobling	522	522	1
23	Skrue	523	523	4
24	Pinne	524	524	1
25	Kule	525	525	3
26	Fjær	526	526	2
27	Skrue	527	527	2
28	Pumpehus	528	528	1
29	O - ring	529	529	2
30	Y - ring	530	530	1
31	O - ring	531	531	1

32	Ventilstamme-foring	532	532	1
33	Oljerør	533	533	1
34	Låsering	534	534	1
35	Filter	535	535	1
36	Fleksibel pose	536	1036	1
37	Skrue	537	537	1
38	Sylindermonte-tasje	538	1038	1
39	Ståltråd	539	1039	1
40	O - ring	540	1040	1
41	Låsering	541	1041	2
42	Foring	542	1042	2
43	Gaffelmonter-ing	543	1043	1
44	Y - ring	544	1044	1
45	Hurtigring	545	1045	1
46	Grenseblokk	546	1046	1
47	Pilar	547	1047	1



Samsvarserklæring

AJ Produkter AB bekrefter med dette at:

Produkt:	Hydraulisk donkraft
Artnr:	40476 (HM50), 40477 (HM100)
Oppfyller krav:	2006/42/EC
Tilsvarende standard:	-
Produsent:	Hardlift Equipment Co., Ltd. Datong Road, Binhu District Wuxi, Jiangsu China

Halmstad 01-03-2016

Edward Van Den Broek
Produktsjef, AJ Produkter AB



AJ Produkter AB
301 82 Halmstad, Sweden
www.ajprodukter.no

Käyttöohjeet ja osaluettelo

[40476], [40477] Hydrauliset tunkit



Huom! Tutustu huolella ohjeisiin ennen tuotteen käyttöönottoa.

Versio 1.0



YLLÄTTÄVÄN PALJON™

Kiitos, että valitsit hydraulitunkin. Turvallisuussyistä ja tuotteen käytön kannalta on tärkeää, että käyttöohjeet luetaan huolellisesti ennen sen käyttöönottoa.

Huom!

Tämä käyttöohje perustuu painatushetkellä olevaan tietoon. Valmistaja pidättää kaikki oikeudet tuotemuutoksiin ilman ennakoilmoitusta. On suositeltavaa tarkistaa mahdolliset tuotepäivitykset tavaran toimittajalta.

1. VAROITUKSET

- 1.1 Tunkkia saa käyttää vain henkilöt, joilla on asianmukainen koulutus ja taito.
- 1.2 Tunkin käytössä on syytä seurata tämän käyttöohjeen ohjeita, muutoin henkilö- tai tavaravahinkojen riski kasvaa olennaisesti.
- 1.3 Ennen tunkin käyttöönottoa, laitteen käyttäjän tulee varmistaa, että tunkki on hyvässä kunnossa.
- 1.4 Valmistaja ei ota vastuuta tunkista, jos siihen on tehty muutoksia, ellei muutoksia ole suorittanut valmistaja itse tai valmistajan määräämä osapuoli.

2. SISÄLTÖ

Pakkaukseen kuuluu yksi tunkki, yksi varaosapussi ja yksi ohjekirja.

Malli	HM50	HM100
Lasti (tonnia)	5 t	10 t
Nostokorkeus (mm)	205	230
Minimikorkeus / jalka (mm)	25	30
Minimikorkeus / pää (mm)	368	420
Käyttökahvan lasti (N)	380	400
Nettopaino (kg)	25	35
Hidas nopeus	Säädettävissä	Säädettävissä
Käyttölämpötila	-20°C ~ +50°C	-20°C ~ +50°C
Pakkauksen koko	360 x 190 x 430	380 x 220 x 510

3. SÄILYTYS JA KULJETTAMINEN

- 3.1 **Säilytys.** Säilytä tunkki kokoonlaitettuna kuivassa paikassa.
- 3.2 **Kuljettaminen.** Kahva (02) on tarkoitettu vain tunkin käyttöä varten. Älä pudota tai heitä kahvaa pois tunkkia kuljettaessa, sillä se voi vaurioittaa mäntää ja johtaa pumpun rikkoutumiseen. Vaurioiden estämiseksi tunkki onkin on syytä kiinnittää hyvin ennen kuljetusta.

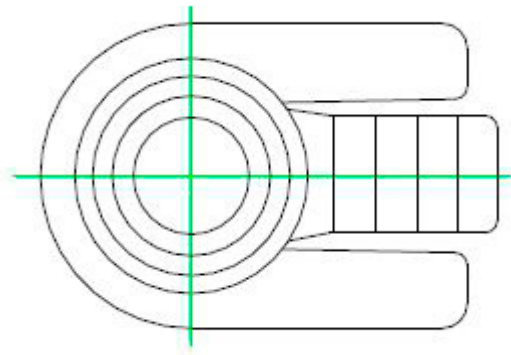
4. ASENNUS

Tunkin asennus on helppoa. Ainoastaan kahva (02) kiinnitetään liittimeen (04) ja ruuvataan tiukasti myötöpäivään.

5. KÄYTTÄMINEN

5.1 Käyttöala

Tunkkia käytetään nostamaan tai siirtämään painavia tavaroita pysty- tai vaaka-tasossa. Varmista, että tunkki seisoo tukevasti kiinteällä ja tasaisella maalla, esimerkiksi vahvistetulla betonilattialla. Tunkin pohjan alle voidaan sijoittaa ylimääräinen alusta varmistamaan lattian tukevuus. Jos tunkki taitetaan kokoon, jalka (43) tulee asettaa tunkin pohjaan.



5.2 Tuotteen käyttö

5.2.1 Nostaminen

Aseta lasti vakaasti tunkin jalkaan.

Varoitus: Älä käytä etureunan jalkaa lastin nostoon. Tärkeää: Kun lastia nostetaan jalan on oltava lähellä nosturin päätä, jotta tunkin sarake (47) ei väännä. Kierrä salpaa (16) myötöpäivään ennen noston aloittamista. Työnnä ja nosta kahva ylös ja pumpppaa sitä useita kertoja, jotta lasti nousee. Nosto voidaan pysäyttää välittömästi keskeyttämällä pumpkaus.

5.2.2 Laskeminen

Kierrä salpaa (16) hitaasti vastapäivään ja laske lastia aste asteelta vähitellen. Laskeminen voidaan keskeyttää milloin tahansa salpaa (16) kiristämällä.

Huom!

Jos tunkilla ei ole lastia, paina sen pää alas jotta tunkin pituus lyhenee.

Varoitus

Jos tunkkia ei ole käyttötilassa, mitään muita sen osia kuin kahvaa ei saa irrottaa.

5.3 Turvallisuusmääräykset

5.3.1 Painavan lastin nostaminen on vaarallinen toiminto ja työn tekijöillä on oltava asianmukainen työkokemus, koulutus ja kokemus.

5.3.2 Turvallisuussyistä lastin päälle ei saa asettaa lisäpainoa.

5.3.3 Suositeltua suurinta kuormitusta ei saa ylittää.

5.3.4 Pysy turvallisen matkan päässä lastista.

5.3.5 Tunkkia ei saa käyttää, mikäli se on huonossa kunnossa.

5.3.6 Lastia nostettaessa tunkin jalan on oltava sen pään lähellä, jotta sarake ei väännä. Ks. kuva.

5.3.7 Varmista, että kaikki tukipisteet lattialla ovat vankat ja vakaat. Tunkkia saa käyttää vain tasaisella pinnalla.

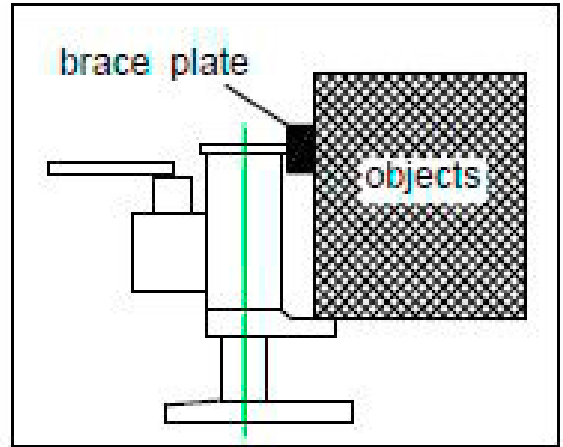
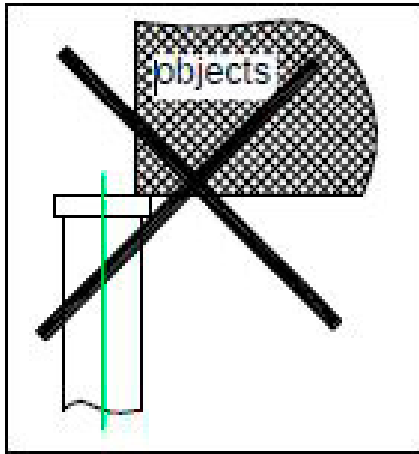
5.3.8 Varmista, että lasti ei luista tai putoa paikoiltaan. Kaikki osat on kiinnitettävä hyvin ennen nostoa.

5.3.9 Tunkkia ei saa käyttää, mikäli lastin päällä on henkilöitä.

5.3.10 Älä käytä jalan etureunaa lastin nostamiseen. Jalan pitää olla asetettu maahan kokonaisuudessaan ja painon sijoittua jalan takaosaan.

5.3.11 Turvallisuussyistä ja lastin putoamisen ehkäisemiseksi säätöruuvia (18) ei saa ruuvata missään olosuhteissa. Osat (10,11,18,19,20,21) suojaavat ylikuormituksesta.

5.3.12 Älä käytä tunkin reunaa lastin nostamiseen. Paino tulee asettaa alla olevan kuvan mukaan, jossa tummennettu alue kuvaa nostettavaa lastia.



5.4.3 Erityistä varovaisuutta tulee noudattaa, kun tunkkeja on käytössä useita tai lasti on erityisen painava. Lastin painon keskipistettä voidaan siirtää noston tai laskun aikana. Kaikkien tunkkien nostokapasiteetin on oltava suurempi kuin lastin painon.

5.4.4 Tunkin omistajan on huolehdittava siitä, turvamerkinnot noudattavat turvallisuusnormeja ja ovat luettavissa tunkista selvästi. Kun turvanormit ovat päivittyneet tai tunkin turvatarrat ovat kuluneet, tarrat ja merkinnot tulee vaihtaa uusiin.

5.4.5 Tämä käyttöohje ei kata kaikkia tilanteita, ja erityistä varovaisuutta on syytä noudattaa aina.

6. HUOLTO

6.1 Ajoittainen tarkastus

6.1.1 Ennen jokaista käyttökertaa, tarkista ja vahvista seuraavat kohdat:

- (1) Kaikki pysäyttimet ja ruuvit ovat kunnolla kiinni.
- (2) Tunkin pumpussa ei ole öljyvetoja.
- (3) Pumpun rungossa tai tunkin jalassa ja rungossa ei ole halkeamia tai epämuodostumia.
- (4) Pumpun pitää toimia normaalisti ilman kuormaa.

6.1.2 Jos tunkkia käytetään usein, se on myös tarkistettava useammin. Seuraavat kohdat on tarkastettava erityisen hyvin:

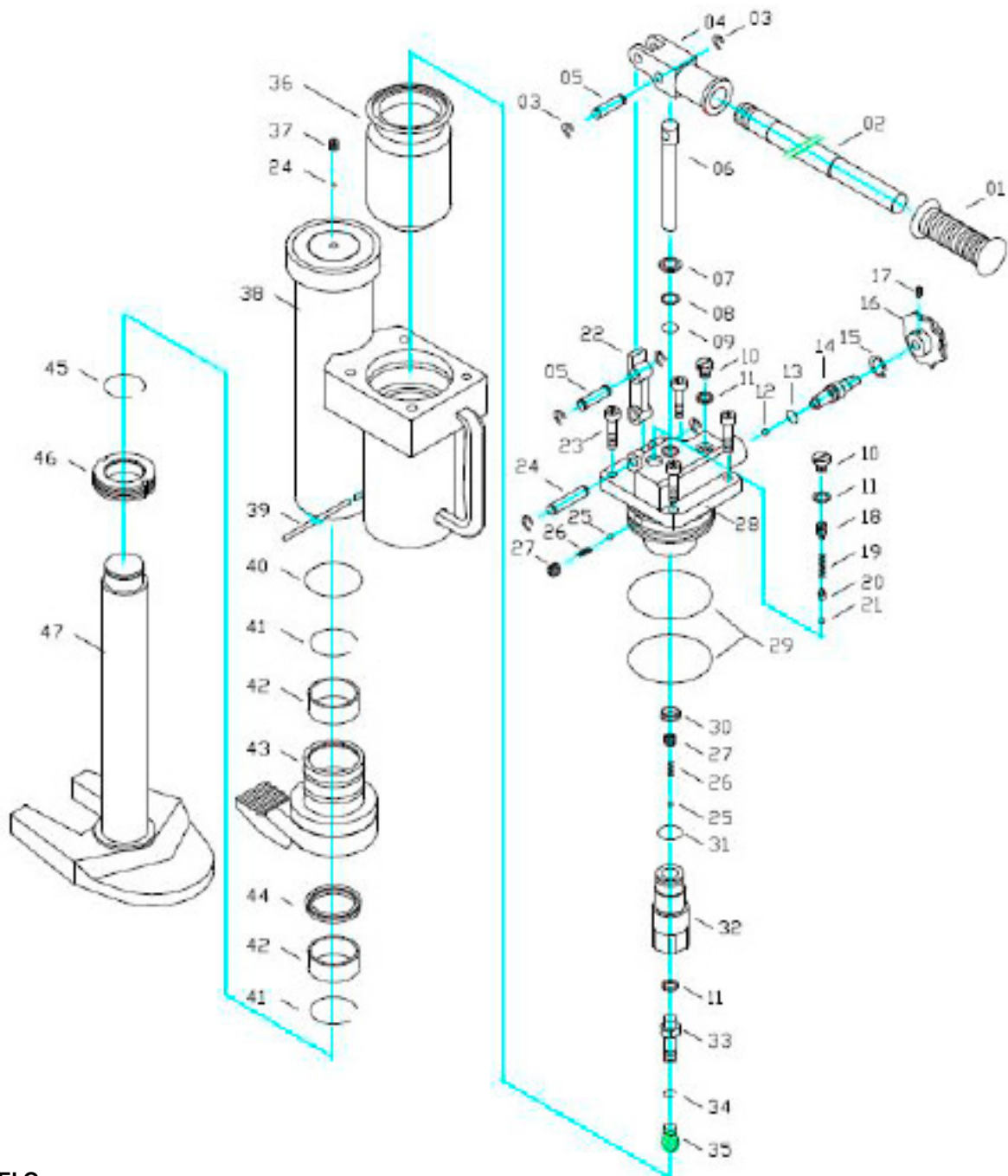
- (1) Tunkin kaikki pysäyttimet, ruuvit ja mutterit ovat kiristetty kunnolla ja tarvittaessa oikaistaan.
- (2) Kun tunkki on nostovalmiina, pumpkaa tunkki äärimmilleen kunnes avausventtiili aukeaa. Öljyvetoja ei saa esiintyä (öljypisarat sarakkeen pinnalla tai venttiilin karassa ovat normaaleja). Vapauta pumpun paine ja tarkista, että sarake on tasainen, täysin pystysuorassa ja siinä ei ole yhtään vaurioita. Jos siinä ilmenee vaurioita, sarake on vaihdettava.
- (3) Tarkista tunkin laskuliike. Liikkeen tulee olla tasainen ja vakaa (lievä tärinä on normaalia).
- (4) Tarkista huolellisesti tunkin ulkoiset osat: mm. pumppukotelo, jossa ei saa olla epämuodostumia, halkeamia tai vaurioita, jalka, jossa ei saa olla epämuodostumia tai ylimääräistä tilaa tulpissa (jos näitä esiintyy, tulppa täytyy vaihtaa uuteen).
Jalat : ei epämuodostumia tai halkeamia.
Pohja: ei epämuodostumia tai halkeamia.

7. ÖLJYN LISÄYS

Öljytankkissa saattaa olla liian vähän hydraulioiljyä, jos tunkkia ei voida pumpata sen ylimpään sallittuun asentoon. Hydraulioiljyn täytyy olla laadultaan ISO VG22 tai vastaavaa. Öljyjen sekoittaminen on kielletty!

8. VIANETSINTÄKAAVIO

Kohta	Vika	Mahdollinen syy	Korjaustapa
1	Tunkkia ei voi pumpata normaalisti.	Irrutusventtiili ei ole kiinni.	1. Kierrä salpaa (16) myötäpäivään. 2. Löysennä ruuvia (37) päästääkseen ilmat pumpusta, kiristä ruuvi sitten uudelleen kireäksi.
2	Tunkki ei laskeudu alimpaan asentoon.	Irrutusventtiili ei ole tarpeeksi auki.	Ruuvaa salpaa (16) vastapäivään.
3	Tunkki ei nouse ylimpään sallittuun asentoon.	Öljyä ei ole riittävästi.	Kierrä ruuvi (10) ulos ja lisää hydraulioiljyä.
4	Öljyä on vuotanut männän ympärille.	Tiivisteet ovat kuluneet.	Vaihda kuluneet tiivisteet uusiin (8-9). Varasosat löytyvät varaosapussista.



9. OSALUETTELO

Nro	Osan nimi	Osan koodin- numero		Kpl
		5t	10t	
1	Kädensija	501	501	1
2	Kahva	502	502	1
3	Puristusrenkas	503	503	6
4	Liitin	504	504	1
5	Tappi	505	505	2
6	Mäntä	506	506	1
7	Kuivike	507	507	1
8	Tukirengas	508	508	2
9	O-renkas	509	509	2
10	Ruuvi	510	510	1
11	Tiiviste	511	511	3
12	Kuula	512	512	1
13	O-renkas	513	513	1
14	Vapautussauva	514	514	1
15	Puristusrenkas	515	515	1

16	Salpa	516	516	1
17	Ruuvi	517	517	1
18	Säätöruuvi	518	518	1
19	Jousi	519	519	1
20	Kuulan paikka	520	520	1
21	Kuula	521	521	1
22	Liitos	522	522	1
23	Ruuvi	523	523	4
24	Tappi	524	524	1
25	Kuula	525	525	3
26	Jousi	526	526	2
27	Ruuvi	527	527	2
28	Pumpun runko	528	528	1
29	O-renkas	529	529	2
30	Y-renkas	530	530	1
31	O-renkas	531	531	1
32	Venttiilin varren holkki	532	532	1

33	Öljyputki	533	533	1
34	Kiristysrenkas	534	534	1
35	Suodatin	535	535	1
36	Joustava pussi	536	1036	1
37	Ruuvi	537	537	1
38	Sylinterin koko- naisuus	538	1038	1
39	Teräsjohto	539	1039	1
40	O-renkas	540	1040	1
41	Kiristysrenkas	541	1041	2
42	Holkki	542	1042	2
43	Jalka	543	1043	1
44	Y-renkas	544	1044	1
45	Puristusrenkas	545	1045	1
46	Este	546	1046	1
47	Sarake	547	1047	1



Vaatimustenmukaisuusvakuutus

AJ Produkter AB vakuuttaa, että:

Tuote:	Hydrauliset tunkit
Tuotenumeroilla:	40476 (HM50), 40477 (HM100)
Vastaa direktiiviä:	2006/42/EC
Yhdenmukaisilla standardeilla:	-
Valmistaja:	Hardlift Equipment Co., Ltd. Datong Road, Binhu District Wuxi, Jiangsu China

Halmstad, 1.3.2016

Edward Van Den Broek
Product Manager, AJ Produkter AB



AJ Produkter AB
301 82 Halmstad, Sweden
www.ajtuotteet.fi

Kasutusjuhend

[40476], [40477] Hüdrauliline tungraud



NB! Toote omanik ja kasutaja PEAVAD läbi lugema ja mõistma antud kasutusjuhendit enne töö alustamist.

Version 1.0



ÜLLATAVALT PALJU™

Täname teid Hydraulic Jack ostmise eest. Teie ohutuse ja õige kasutamise huvides palume juhend läbi lugeda enne tööle asumist.

Tähelepanu:

Juhend on koostatud hetkepõhiselt. Tootjal on õigus seda igal ajal muuta ilma ette hoiatamata ja sanktsioonideta. Palun küsige võimalikke uuendusi tootjalt.

1. HOIATUS

- 1.1 Tungrauda tohib kasutada vaid selleks välja õppinud töötaja.
- 1.2 Tungraua kasutamisel tuleb järgida igat juhendis olevat punkti, vastasel juhul võib hooletuse või teadmatuse tõttu juhtuda õnnetusi.
- 1.3 Enne kasutamist tuleks üle vaadata kas tõstekang on tehniliselt korras.
- 1.4 Tootja ei võta endale vastutust kui toodet on mehaaniliselt muudetud või hooldust läbi viidud kolmanda osapoole poolt ilma tootja kirjaliku loata.

2. KIRJELDUS

Toode sisaldab ühte tungrauda, ühte varuosade kotti ja ühte juhendit.

Mudel	HM50	HM100
Kandejõud (tonnides)	5	10
Tõstekõrgus (mm)	205	230
Minimaalne kõrgus/hammas (mm)	25	30
Minimaalne kõrgus/pea (mm)	368	420
Juhtkangi koormus (N)	380	400
Netokaal (kg)	25	35
Vähendatud kiirus	reguleeritav	reguleeritav
Töötemperatuur	-20°C ~ +50°C	-20°C ~ +50°C
Pakendi mõõdud (mm)	360 x 190 x 430	380 x 220 x 510

3. TRANSPORTIMINE JA LADUSTAMINE

3.1 Ladustamine. Hoidke kokkupandud tungrauda kuivas kohas.

3.2 Transportimine. Juhtkang on vaid tungrauaga töötamiseks.

Transportimisel, ei tohi seda pillata või loopida, nii võib see kahjustusi saada. Seetõttu tuleb see korralikult kinnitada enne transportimist, et vältida teiste objektide poolt tekitatavaid kahjustusi.

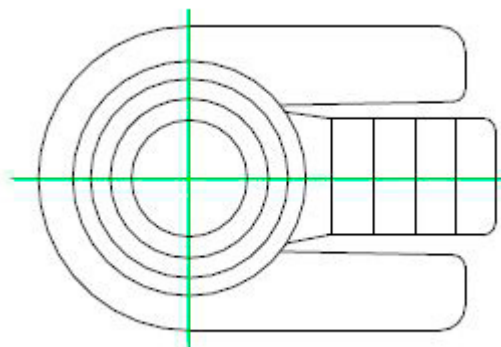
4. SEADISTAMINE

Tungraua seadistamine on väga lihtne. Ainus, mida tuleb jälgida on juhtkangi (02) sisestamine pesasse (04) ja selle tubevalt kinni kruvimine päripäeva.

5. KASUTAMINE

5.1 Kasutusala

Tungraud peab olema sileda ja kõva pinnase peal, näiteks betoonil. Kuna tungraud teeb tööd väga väiksel pinnasel siis võib selle alla asetada padjakese. Tungraua kokkupanekul peab jalaplaat (43) olema alumises asendis.



5.2 Kasutusmeetod

5.2.1 Tõstmine

Asetage raskus tungraua jalaplaadile.

Tähelepanu: esiplaadiga ei tohi raskusi tõsta. Oluline: raskusi tõstes peab raskus olema võimalikult lähedal tungraua peale, et vältida samba (47) paindumist. Keerake allalaadimis käepidet (16) tugevalt päripäeva enne tõstmist. Seejärel vajutage ja tõstke juhtkäepidet korduvalt üles ja alla, et raskust tõsta. Tõstmist saab hetkege peatada peatades vajutamise.

5.2.2 Langetamine

Keerake kangi vastupäeva, et langetada koormat järk-järgult. Kangi peatades langetamine peatub.

Tähelepanu

Ilma koormustea tungraua pea tuleks alla vajutada, et see oleks alumises asendis.

Oluline

Kui tegemist ei ole hooldusega siis eemaldada tohib vaid juhtkangi.

5.3 Ohutus

5.3.1 Tõstmine on ohtlik tegevus, mistõttu seda tohib läbi viia vaid väljaõpetatud töötaja.

5.3.2 Ülestõstetud koormale ei tohi midagi juurde lisada, et vältida võimalikku vajumist.

5.3.3 Ärge kunagi ületage lubatud maksimumkoormust.

5.3.4 Hoidge ülestõstetud koormusega ohutut vahet.

5.3.5 Ärge kasutage tungrauda kui seda on muudetud, rikutud või see on kehvast seisukorras.

5.3.6 Jalaplaadiga raskust tõstes hoidke seda tungraua pea lähedal, et vältida samba paindumist.

5.3.7 Veenduge, et pind, millel tungrauda kasutatakse oleks igati terve ja tugev, samuti koormuse alla jääv pind.

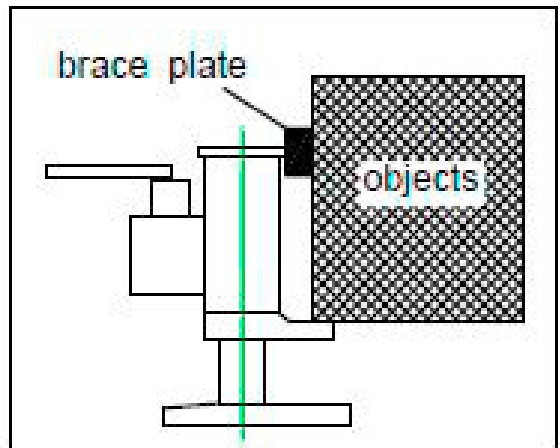
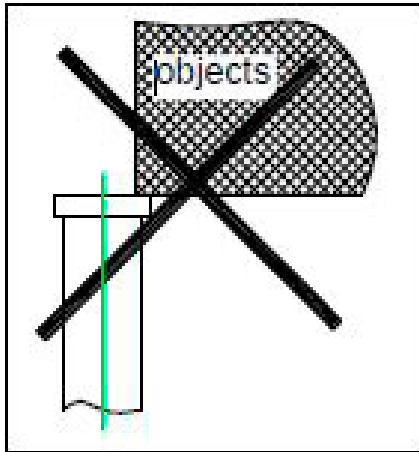
5.3.8 Veenduge, et ülestõstetud koormus ei kuku või vaju. See tuleks enne tõstmist kinnitada.

5.3.9 Kunagi ärge kasutage tungrauda kui sellel oleval raskusel on inimesi.

5.3.10 Ärge kunagi tõstke raskusi jalaplaadi esiosaga. Raskus tuleb asetada jalaplaadile kui see on alumises asendis ja võimalikult vastu sammast.

5.3.11 Ärge mingil juhul keerake välja reguleeritavat polti (18) muidu võib juhtuda tungraua alla vajumine. Osad (10, 11, 18, 19, 20, 21) on ülekoormuse kaitseks.

5.3.12 Ärge kasutage kunagi tungraua pead koormuse tõstmiseks. Joonistel on toodud tõstmise näidised, vale ja õige.



5.4.3 Kasutajad peavad tungraua kasutamisel olema väga ettevaatlikud.

Tuleb juhtida tähelepanu raskuskeskme paiknemisele. Kõikide tungraudade kandevõime peab olema suurem kui tegelik koormus.

5.4.4 Tungraua omanik peab jälgima, et kõik ohutuskleebised oleksid tungraual olemas ja loetavad, vajadusel need asendada.

5.4.5 Käesolev juhend ei hõlma kõiki olukordi, järgige seda hoolikalt.

6. HOOLDUS

6.1 Tavakontroll

6.1.1 Enne igat töökorda kontrollige:

- (1) ET kõik stopperid ja poldid oleksid kinni.
- (2) Ei oleks õlilekked.
- (3) Tungraua samm, jalaplaat ja alus on vigastusteta ja terved.
- (4) Tungraud peab toimima normaalselt ka ilma koormuseta.

6.1.2 Vastavalt kasutustihedusele tuleb teha ka kontrollimist, eriti tuleb jälgida:

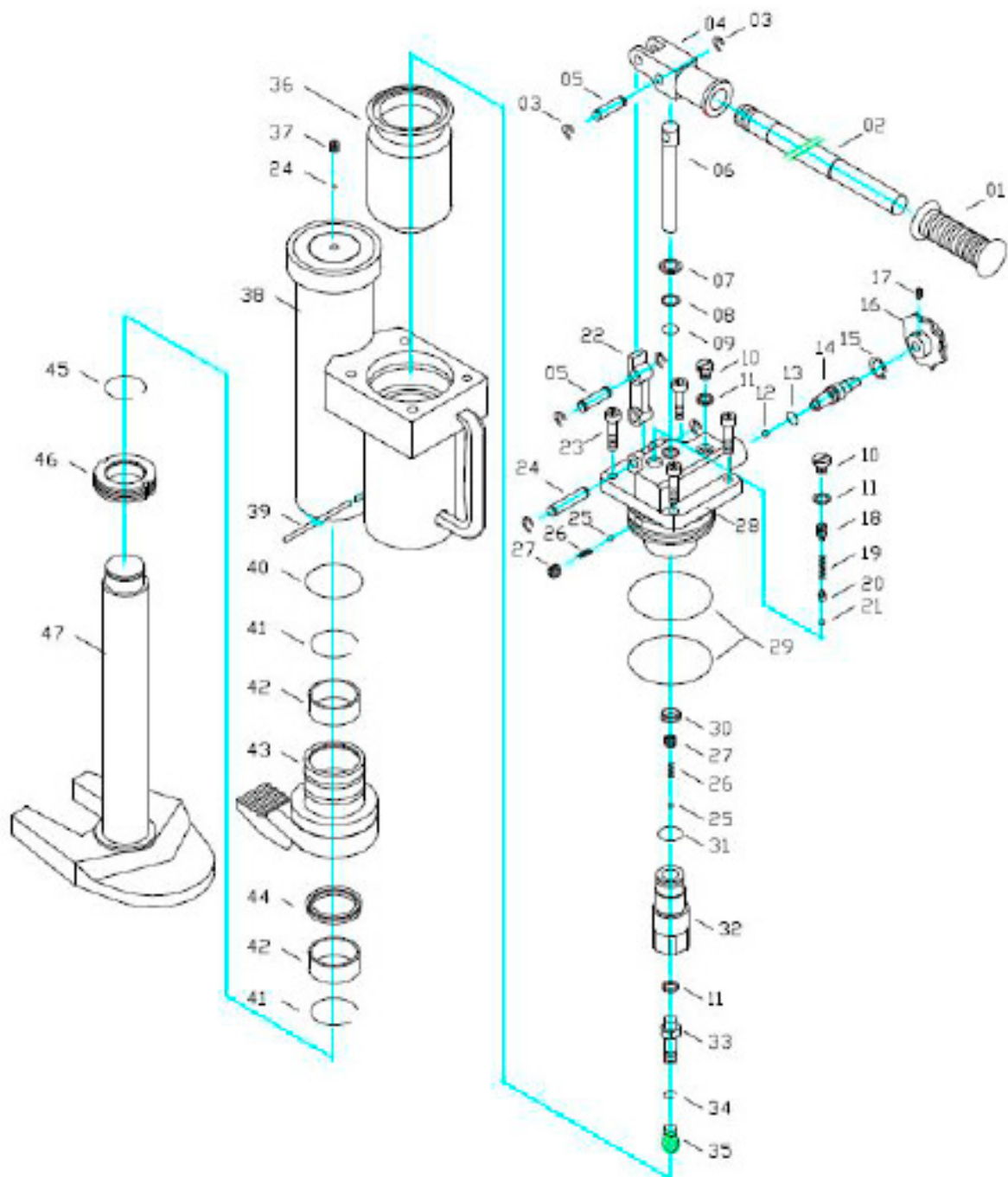
- (1) Et stopperid, poldid jm kinnitid oleksid korralikult kõvasti kinni, vajadusel tuleb neid pingutada.
- (2) Tungrauaga tõstmisel pumbake seda kuni väljalaskeklapi avanemiseni, ilma, et sealt õli lekiks (kuid õli sambas või klapis on normaalselt). Vabastage tungraua surve ja kontrollige, et tüvi on sirge ja vertikaalne, mitte katkine. Kui tüvel on kahjustusi siis tuleb see välja vahetada.
- (3) Tungraua langetamisel tuleb jälgida selle ühtlust ja ebaharilikke vibratsioone (veidi vibreerimist on normaalne).
- (4) Hoolega kontrollida väljaulatavaid osasid. Tüvi: et ei oleks deformatsioone, pragunemisi ega muljumisi. Juhtkang: et ei oleks deformatsioone, üleliigset ruumi pistikutes, vastasel juhul tuleb need välja vahetada. Jalaplaat: et ei oleks deformatsiooni ega pragusi. Alus: et ei oleks deformatsioone ega pragusi.

7. ÕLI LISAMINE

Kui tungraud ei tõuse kõrgeimasse asendisse siis tuleb hüdraulika õli juurde lisada. Kasutatava õli kvaliteet peab olema ISO VG22 või võrdväärne. Erinevate õlide segamine on keelatud!

8. VEAOTSING

Rida	Viga	Võimalik põhjus	Lahendus
1	Tungraud ei tõuse korralikult üles.	Väljalaskeklapp ei ole kinni.	1. Keerake langetamise käepidet (16) tugevalt päripäeva. 2. Kerige lahtri kruvi (37), et last õhk välja pumbast, seejärel sulgege taas tugevalt.
2	Tungraud ei lange alla.	Väljalaskeklapp ei ole piisavalt avatud.	Keerake langetamise käepidet (16) vastupäeva.
3	Tungraud ei tõuse kõrgeima asendini.	Ei ole piisavalt õli.	Keerake välja polt (10), lisage õli.
4	Õlileke kolvi ümber.	Tihendid on läbi.	Asendage kulunud, katkised tihendid (8) ja (9), mis on varuosade kotis.



9. VARUOSAD

Nr	Nimetus	Osa kood		Kogus
		5t	10t	
1	Käepideme kate	501	501	1
2	Käepide	502	502	1
3	Seib	503	503	6
4	Raam	504	504	1
5	Tihvt	505	505	2
6	Varras	506	506	1
7	Seib	507	507	1
8	Rõngas	508	508	2
9	o-rõngas	509	509	2
10	Polt	510	510	1
11	Tihend	511	511	3
12	Kuul	512	512	1
13	o-rõngas	513	513	1
14	Varras	514	514	1

15	Rõngas	515	515	1
16	Vabastusketas	516	516	1
17	Polt	517	517	1
18	Regul.polt	518	518	1
19	Vedru	519	519	1
20	Kuuli pesa	520	520	1
21	Kuul	521	521	1
22	Ühendus	522	522	1
23	Polt	523	523	4
24	Tihvt	524	524	1
25	Kuul	525	525	3
26	Vedru	526	526	2
27	Polt	527	527	2
28	Pumba korpus	528	528	1
29	o-rõngas	529	529	2
30	Y-rõngas	530	530	1
31	o-rõngas	531	531	1

32	Klapimuhv	532	532	1
33	Õlitoru	533	533	1
34	Rõngas	534	534	1
35	Filter	535	535	1
36	Kott	536	1036	1
37	Polt	537	537	1
38	Silinder	538	1038	1
39	Traat	539	1039	1
40	o-rõngas	540	1040	1
41	rõngas	541	1041	2
42	Muhv	542	1042	2
43	Tõstejalg	543	1043	1
44	Y-rõngas	544	1044	1
45	Rõngas	545	1045	1
46	Piiraja	546	1046	1
47	Sammas	547	1047	1



Vastavusdeklaratsioon

AJ Produkter AB kinnitab alljärgnevat:

Toode:	Hüdrauliline tungraud
Art. nr.:	40476 (HM50), 40477 (HM100)
Vastab direktiividele:	2006/42/EC
Ühtlustatud standardid:	-
Tootja:	Hardlift Equipment Co., Ltd. Datong Road, Binhu District Wuxi, Jiangsu China

Halmstad 2016-03-01

Edward Van Den Broek
Tootejuht, AJ Produkter AB



AJ Produkter AB
301 82 Halmstad, Sweden
www.ajtooted.ee

Instrukcija/Lietošanas pamācība

[40476], [40477] Hidrauliskais domkrats



Uzmanību: Pirms preces lietošanas lūdzam rūpīgi iepazīties ar preces lietošanas instrukciju.

Versija 1.0



IZVĒLES PRIEKŠROCĪBA™

Pateicamies, ka esat izvēlējies mūsu izgatavoto hidraulisko domkratu. Jūsu drošības dēļ, kā arī, lai pareizi lietotu ierīci, lūdzam pirms lietošanas rūpīgi izlasīt šo rokasgrāmatu.

Piezīme:

Visa šeit sniegtā informācija pamatojas uz rokasgrāmatas sagatavošanas laikā pieejamajiem datiem. Rūpnīca patur tiesības jebkurā laikā un bez iepriekšēja paziņojuma mainīt savus izstrādājumus; šajā sakarībā pret rūpnīcu nevar tikt vērstas nekādas sankcijas. Lai saņemtu informāciju par iespējamajiem atjauninājumiem, lūdzam sazināties ar rūpnīcu.

1. BRĪDINĀJUMS!

- Šo domkratu drīkst darbināt atbilstoši mācīti, prasmīgi un pieredzējuši darbinieki.
- Lietojot domkratu, jāievēro visi šajā rokasgrāmatā sniegtie norādījumi, pretējā gadījumā var tikt savainots operators vai bojāts izstrādājums.
- Iekams darbināt domkratu, operatoram jāpārliciecinās, ka domkrats ir labā darbspējas stāvoklī.
- Ražotājs neuzņemas atbildību par domkrata mehānisko īpašību izmaiņām, kuru cēlonis ir trešo pušu veiktas apkopes procedūras bez ražotāja rakstveida atļaujas, izņemot gadījumus, kad remontu ir veicis ražotājs vai tā pilnvarots uzņēmums.

2. APRAKSTS

Piegādes komplektā ir domkrats, rezerves daļu soma un rokasgrāmatā.

Modelis	HM50	HM100
Celšspēja (tonnas)	Piecas tonnas	Desmit tonnu
Celšanas augstums (mm)	205	230
Min. augstums/zobs (mm)	25	30
Min. augstums/galva (mm)	368	420
Slodze uz darbināšanas rokturi (N)	380	400
Neto svars (kg)	25	35
Samazināts ātrums	Regulējams	Regulējams
Darba temperatūra	-20°C ~ +50°C	-20°C ~ +50°C
Iepakojuma izmērs (mm)	360 x 190 x 430	380 x 220 x 510

3. TRANSPORTĒŠANA UN UZGLABĀŠANA

- Uzglabāšana.** Salocītu domkratu uzglabāt sausā vietā.
- Transportēšana.** Darbināšanas rokturis (02) ir paredzēts tikai domkrata darbināšanai. Transportējot domkratu, tam nedrīkst ļaut nokrist, jo tas var radīt virzuļa un sūkņa bojājumus. Tādēļ domkrats pirms transportēšanas ir jānostiprina, lai tas neatstos pret citiem priekšmetiem.

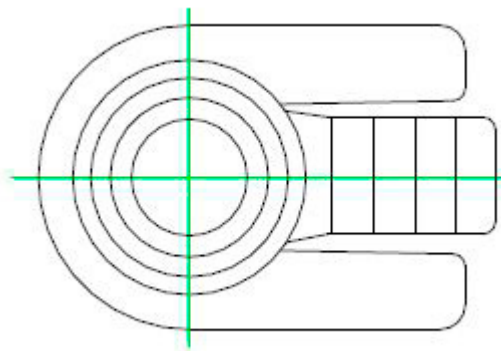
4. UZSTĀDĪŠANA

Domkrata uzstādīšana ir ļoti vienkārša. Vienīgais, kas jāievēro, ir jāievieto darbināšanas rokturis (02) līgdzā (04) un stingri jāieskrūvē, griežot to pulksteņa rādītāju kustības virzienā.

5. DARBINĀŠANA

5.1 Lietošanas mērķis

Lai lietotu domkratu, tas jāuzstāda stabilā un stingrā vietā, piemēram, uz dzelzsbetona grīdas, lai vertikāli celtu vai horizontāli pārvietotu smagus priekšmetus. Lai celtu smagus ierobežotā vietā, zem domkrata pamatnes var novietot paliktni. Domkrata robotā plāksne (43) jāuzliek uz



5.2 Darbināšanas metode

5.2.1 Pacelšana

Novietojiet domkratu stabili un uzlieciet kravu uz robotās plāksnes.

Uzmanību!

Smaguma celšanai nedrīkst izmantot priekšējo vai aizmugures roboto plāksni. Svarīgi! Paceļot kravu ar roboto plāksni, smagums uz domkrata galvas jāfiksē tā, lai nepieļautu domkrata kolonnas (47) saliekšanu. Pirms pacelšanas stingri ieskrūvējiet nolaišanas rokturi (16), skrūvējot to pulksteņa rādītāju kustības virzienā. Pēc tam atkārtoti kustīniet rokturi augšup un lejup, lai radītu spiedienu un paceltu kravu. Celšanas kustību var momentāni pārtraukt, pārtraucot darbināt rokturi.

5.2.2 Nolaišana

Lai pakāpeniski nolaiestu kravu, lēnām griežiet rokturi pretēji pulksteņa rādītāju kustības virzienam. Nolaišanas kustību var nekavējoties apturēt, griežot rokturi pretēji virzienā.

Piezīme.

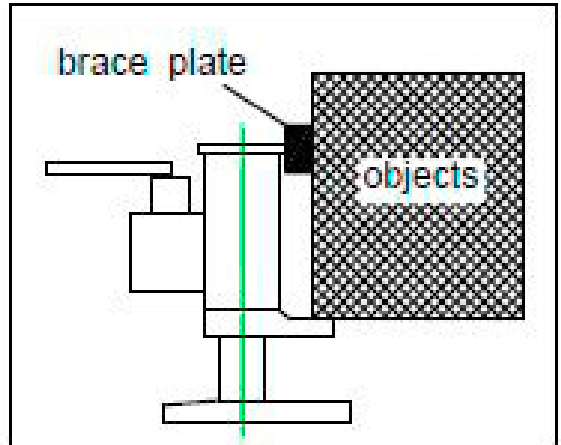
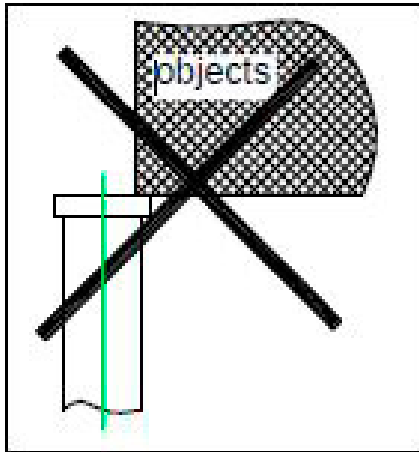
Ja domkrats ir nolaištā stāvoklī, nospiediet domkrata galvu uz leju, lai samazinātu tā augstumu.

Uzmanību!

Ja domkratam nav jāveic apkope, aizliegts demontēt jebkādas tā daļas, izņemot darbināšanas rokturi.

5.3 Drošības prasības

- Smagumu celšana ir bīstama darbība, tādēļ šim darbam norīkotajiem operatoriem jābūt profesionāliem, mācītiem un pieredzējušiem.
- Nenovietojiet uz ceļamās kravas nekādus papildu smagus, lai izvairītos no to nokrišanas un nelaimes gadījumiem.
- Nekad nepārsniedziet domkratam ieteicamo maksimālo paceļamās kravas svaru.
- Kravai esot paceltā stāvoklī, atrodieties drošā attālumā no tās.
- Nekad nelietojiet domkratu, ja tas ir pārveidots, bojāts vai sliktā stāvoklī.
- Paceļot kravu ar roboto plāksni, smagums uz domkrata galvas jāfiksē tā, lai nepieļautu domkrata kolonnas saliekšanu. Lūdzam vēlreiz pārbaudīt rasējumu.
- Pārlicinieties, ka domkrata atbalsta punkts ir stingrs un stabils, tostarp grīdas un noslogošanas laukums; jebkādas darbības drīkst veikt tikai uz līdzsvara virsmas.
- Nodrošinieties pret kravas apgāšanās vai noslīdēšanas iespēju. Visas ierīces pirms pacelšanas ir jānolaiķina.
- Nekad nedarbiniet domkratu, ja uz paceļamās kravas stāv cilvēki.
- Nie wolno używać przedniego końca płyty zęba do podnoszenia ładunku. Płyta zęba powinna zostać umieszczona w całość na podstawie, punkt dociskowy powinien znajdować się jak najbliżej tylnego końca płyty zęba.
- Nigdy nie przekraczaj śruby regulacyjnej (18), przeciwnym razie może dojść do wypadku związanego z upadkiem podnośnika. Części 10, 11, 18, 19, 20, 21 są urządzeniami służącymi do ochrony przeciw przeladowaniu.
- Nigdy nie używaj boków głowicy podnośnika do podnoszenia ładunku. Ciężar powinien być umieszczony na obszarze zaznaczonym na czarno na poniższych rysunkach.



5.4.3 operatorzy powinni być bardzo ostrożni podczas używania różnych podnośników do podnoszenia ciężkiego ładunku. Środek ciężkości podczas opuszczania i podnoszenia ładunku może się przesuwać. Całkowita waga podnośnika powinna być większa od podnoszonego ładunku.

5.4.4 właściciel podnośnika powinien zapewnić, że wszystkie nalepki dotyczące norm bezpieczeństwa są na swoich miejscach i powinny zostać wymienione jeśli nie będzie możliwe ich przeczytanie.

5.4.5 niniejsza instrukcja obsługi nie obejmuje wszystkich sytuacji, należy uważnie postępować.

6. APKOPE

6.1 Ikdienas pārbaude

6.1.1. Pirms katras darbināšanas reizes pārbaudiet un pārliecinieties:

- (1) ka visi domkrata aizturi un skrūves ir stingri ieskrūvētas;
- (2) ka domkrata sūknim nav sūces;
- (3) ka sūkņa korpusam, robotajai plāksnei un pamatnei nav plaisu vai deformācijas pazīmju;
- (4) ka sūknis normāli darbojas bez slodzes.

6.1.2. Ja domkrats tiek lietots bieži, jāsamazina intervāli starp pārbaudēm un jāpievērš lielāka uzmanība turpmāk minētajiem pārbaudes punktiem.

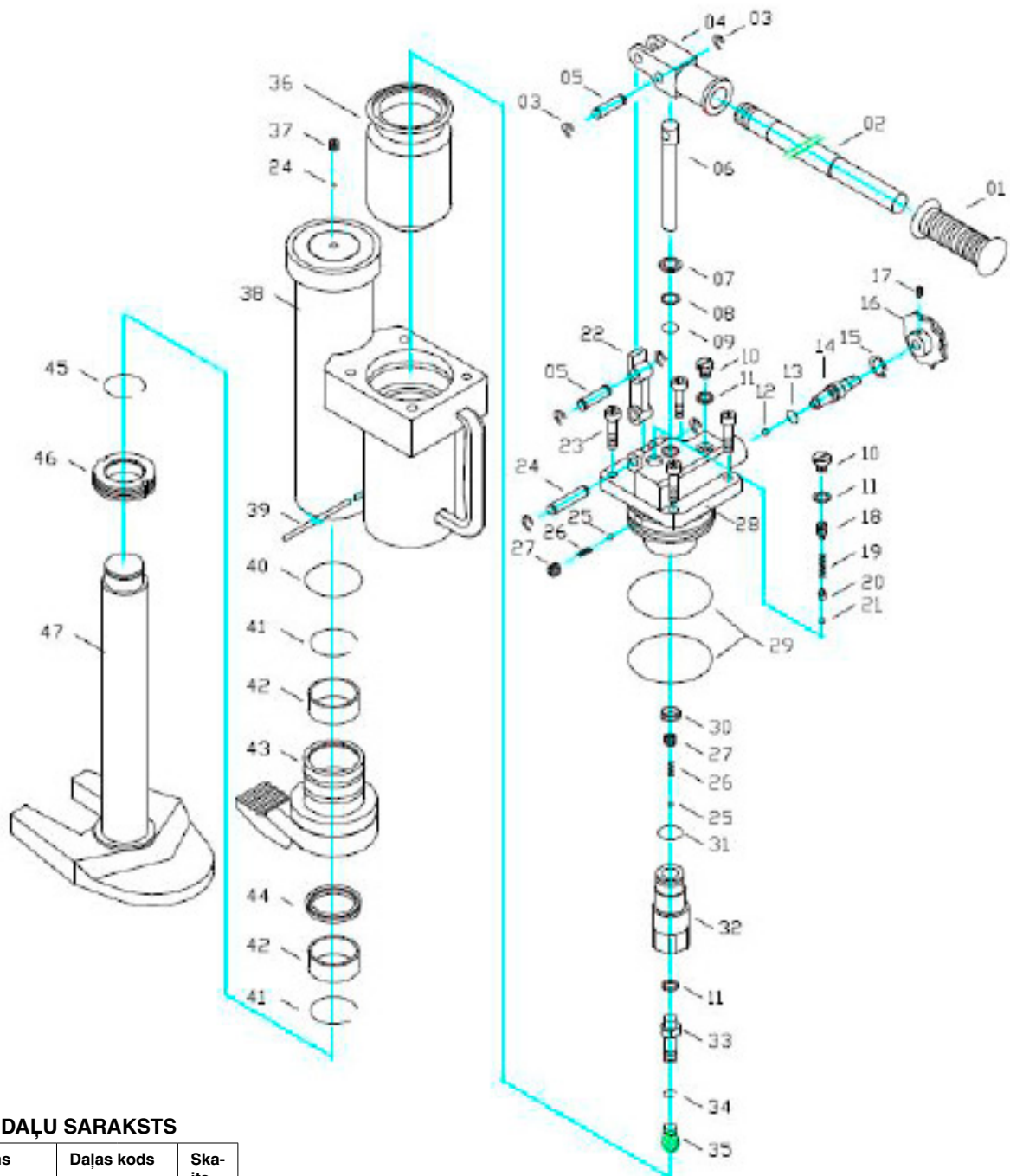
- (1) Visiem domkrata aizturiem, skrūvēm un uzgriežņiem jābūt pietiekami pieskrūvētiem un, ja nepieciešams, noregulētiem.
- (2) Kad domkrats ir noslogošanas stāvoklī, sūknējiet to, līdz atveras izplūdes vārsts, bet nav nekādu sūces pazīmju (izņemot eļļas pilienus uz kolonnas vai vārsta kāta, tā ir normāla parādība). Izlaidiet spiedienu no sūkņa un pārbaudiet kolonnu, lai pārliecinātos, ka plakaniski un vertikāli tā ir bez triecienu pazīmēm un skrāpējumiem. Ja kolonnai tiek konstatēti bojājumi, tā laikus jānomaina.
- (3) Kad domkrats tiek nolaists, operatoram jāpārbauda, vai nolaišanas kustība ir stabila un vai domkrats neieķīlējas (viegla vibrācija ir normāla parādība).
- (4) Rūpīgi pārbaudiet domkrata ārējās daļas, tostarp sūkņa korpusu, - vai nav deformācijas pazīmju, plaisu vai triecienu pazīmju. Sūkņa roktura darbināšana: vai nav deformācijas pazīmju, vai aizbāžņi nav nodiluši; ja ir, vecie aizbāžņi jānomaina ar jauniem. Robotā plāksne: vai nav deformācijas pazīmju un plaisu. Pamatne: vai nav deformācijas pazīmju un plaisu.

7. EĻĻAS PAPILDINĀŠANA

Ja domkratu nevar uzsūknēt līdz tā nominālajam augstākajam pārbaudes stāvoklim, iespējams, ir nepieciešams papildināt hidrauliskās eļļas līmeni eļļas tvertnē. Izmantotā hidrauliskā šķidrums kvalitātei jāatbilst standarta ISO VG22 prasībām vai jābūt līdzvērtīgai. Aizliegts jaukt kopā dažādus šķidrumus!

8. TRAUCĒJUMMEKLĒŠANA

Nr.	Pazīme	Iespējamais cēlonis	Novēršana
1	Domkratu nevar pienācīgi uzsūknēt.	Nav aizvērts nolaišanas vārsts.	1. Pirms pacelšanas stingri ieskrūvējiet nolaišanas rokturi (16), skrūvējot to pulksteņa rādītāju kustības virzienā. 2. Atslābiniet skrūvi (37), lai atgaisotu sūkni, un pēc tam cieši ieskrūvējiet to.
2	Domkratu nevar nolaist, kad tas ir augšējā stāvoklī.	Nav pietiekami atvērts nolaišanas vārsts.	Pagrieziet nolaišanas rokturi (16) pretēji pulksteņa rādītāju kustības virzienam.
3	Domkratu nevar uzsūknēt līdz nominālajam augstākajam pārbaudes stāvoklim.	Nepietiek eļļas.	Izskrūvējiet skrūvi (10) un papildiniet hidraulisko eļļu.
4	Eļļa izplūst ap plunžeri.	Izdilušas blīves.	Nomainiet nodilušas blīves ar jaunām blīvēm (8) un (9) no rezerves daļu somas.



9. REZERVES DAĻU SARAKSTS

Nr.	Nosaukums	Daļas kods		Skaits
		5t	10t	
1	Roktura satveramā daļa	501	501	1
2	Dīsele	502	502	1
3	Atsperes sprostgredzens	503	503	6
4	Līgзда	504	504	1
5	Tapa	505	505	2
6	Plunžeris	506	506	1
7	Loga tīrītājs	507	507	1
8	Balstgredzens	508	508	2
9	Gredzenblīve	509	509	2
10	Skrūve	510	510	1
11	Paplāksne	511	511	3
12	Lode	512	512	1
13	Gredzenblīve	513	513	1
14	Nolaišanas stienis	514	514	1
15	Atsperes sprostgredzens	515	515	1

16	Nolaišanas rokturis	516	516	1
17	Skrūve	517	517	1
18	Regulēšanas skrūve	518	518	1
19	Atspere	519	519	1
20	Lodes līgзда	520	520	1
21	Lode	521	521	1
22	Savienojums	522	522	1
23	Skrūve	523	523	4
24	Tapa	524	524	1
25	Lode	525	525	3
26	Atspere	526	526	2
27	Skrūve	527	527	2
28	Sūkņa korpuss	528	528	1
29	Gredzenblīve	529	529	2
30	Y veida gredzens	530	530	1
31	Gredzenblīve	531	531	1
32	Vārsta kāta iemava	532	532	1

33	Eļļas caurule	533	533	1
34	Atdalītājgredzens	534	534	1
35	Filtrs	535	535	1
36	Elastīga soma	536	1036	1
37	Skrūve	537	537	1
38	Cilindra mezgls	538	1038	1
39	Tērauda vads	539	1039	1
40	Gredzenblīve	540	1040	1
41	Atdalītājgredzens	541	1041	2
42	Ieliktnis	542	1042	2
43	Dakšas stiprinājums	543	1043	1
44	Y veida gredzens	544	1044	1
45	Atsperes sprostgredzens	545	1045	1
46	Ierobežotāja bloks	546	1046	1
47	Balsts	547	1047	1



Atbilstības deklarācija

AJ Produkter AB apstiprina zemāk norādīto informāciju

Produkta nosaukums:	Hidrauliskais domkrats
Artikula numurs:	40476 (HM50), 40477 (HM100)
Direktīva/Rīkojums:	2006/42/EC
Saskaņotie standarti:	-
Ražotājs:	Hardlift Equipment Co., Ltd. Datong Road, Binhu District Wuxi, Jiangsu China

Halmstad 2016-03-01

Edward Van Den Broek
Produktu menedžeris, AJ Produkter AB



AJ Produkter AB
301 82 Halmstad, Sweden
www.ajprodukti.lv

Eksploatacijos instrukcija

[40476], [40477] Hidraulinis domkratas



Pastaba: Prieš naudodamasis šiuo gaminiu, savininkas ir operatorius PRIVALO perskaityti ir suprasti šias eksploataavimo instrukcijas.

Versija 1.0

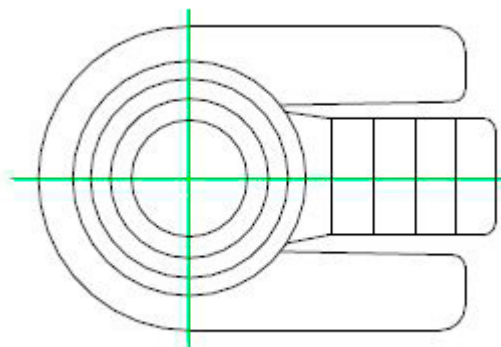


PRANOKSTA LŪKESČIUS™

5. EKSPLOATAVIMAS

5.1 Paskirtis

Domkratas turi būti statomas ant sutvirtinto ir stabilaus pagrindo, pavyzdžiui, gelžbetonio grindų, kad objektus būtų galima kelti vertikaliai arba stumti horizontaliai. Domkrato kėlimo paviršius yra nedidelis, todėl, norint kelti objektus, galima po pagrindu padėti papildomą plokštę. Domkrato danties plokštė (43) turi būti dedama ant pagrindo, kad būtų paprasta sustumti domkratą.



5.2 Naudojimo metodas

5.2.1 Kėlimas

Svorį ant domkrato danties plokštės padėkite stabiliai.

Dėmesio

svoriui kelti nenaudokite priekinės danties plokštės dalies. Svarbu: keliant svorį danties plokštė, svoris turi būti kuo arčiau domkrato galvos, kad nesulinktų domkrato stūmoklis (47). Prieš pradėdami kėlimo darbus, įsukite nuleidimo rankeną (16) ir tvirtai priveržkite sukdami pagal laikrodžio rodyklę. Kelis kartus nuleiskite ir pakelkite valdymo rankeną, kad susidarytų slėgis svoriui pakelti. Objekto kėlimas gali būti nedelsiant sustabdomas, kai tik nustojama kelti.

5.2.2 Nuleidimas

Lėtai išsukite nuleidimo rankeną prieš laikrodžio rodyklę ir po truputį nuleiskite pakeltą svorį. Vėl įsukus nuleidimo rankeną, nuleidimas gali būti nedelsiant sustabdomas.

Pastaba

Jei domkratas nenaudojamas, jo galva turi būti sustumta, kad jo aukštis būtų mažesnis.

Dėmesio

domkratas gali būti ardomas ir nuimamas jo days (išskyrus valdymo rankeną) tik atliekant domkrato techninę priežiūrą.

5.3 Saugos standartai

5.3.1 Kelti svorius gali būti pavojinga. Tik profesionalūs ir turintys patirties specialistai tai gali atlikti.

5.3.2 Siekiant išvengti nelaimingų atsitikimų svoriui nukritus, ant pakelto svorio draudžiama dėti papildomą svorį.

5.3.3 Niekada nekelkite objektų, kurių svoris viršija rekomenduojamą maksimalų svorį.

5.3.4 Pakėlus svorį, būtina laikytis saugaus atstumo.

5.3.5 Niekada nenaudokite domkrato, jei jis yra modifikuotas, sugadintas arba pažeistas.

5.3.6 Jei svoriui kelti naudojama danties plokštė, keliamo objekto svorio centras turi būti kuo arčiau domkrato galvos, kad nesulinktų domkrato stūmoklis. Dar kartą peržiūrėkite schemą.

5.3.7 Prieš pradėdami darbą patikrinkite, ar visi atraminiai taškai yra tvirti ir stabilūs (pagrindas, ant kurio stovi domkratas, keliamas objektas ir t. t.). Bet kokie darbai turi būti atliekami tik ant lygių paviršių.

5.3.8 Būtina įsitikinti, ar keliamas objektas išliks stabilus (nenuvirs ir nenuslys) per visą darbo laiką. Prieš pradėdami kelti, objektas turi būti gerai pritvirtintas.

5.3.9 Niekada nenaudokite domkrato, jei ant keliamo objekto yra žmonių.

5.3.10 Svoriumi kelti niekada nenaudokite priekinės danties plokštės dalies. Danties plokštė turi būti ties pagrindu, o svorio stūmimo taškas turi būti kuo arčiau galinės danties plokštės dalies.

5.3.11 Niekada ir jokiais aplinkybėmis nesukite reguliavimo varžto (18).

Domkratas gali nusileisti, o keliamas svoris nukris. Detalės (10, 11, 18, 19, 20, 21) yra skirtos apsaugai nuo perkrovos.

5.3.12 Svoriumi kelti niekada nenaudokite domkrato galvos krašto. Svoris turi būti pilnai pažymėtoje srityje. Žiūrėkite iliustracijas.

Ačiū, kad pasirinkote šį hidraulinį domkratą. Siekiant užtikrinti saugą ir tinkamą įrenginio naudojimą, prieš pradėdami eksploatuoti įrenginį rekomenduojame atidžiai perskaityti šią instrukciją.

Pastaba:

Visi šiame dokumente pateikti duomenys pagrįsti spausdinimo metu galiojusia informacija. Gamykla pasilieka teisę modifikuoti savo produkciją be išankstinio įspėjimo ir neprisiimant jokios teisinės atsakomybės. Rekomenduojame lankytis mūsų svetainėje, kurioje pateikiami informacijos naujinimai.

1. ĮSPĖJIMAI

- Šį domkratą gali naudoti tik mokantys juo naudotis ir turintys įgūdžių specialistai.
- Eksploatuojant šį domkratą būtina vadovautis visais šioje instrukcijoje pateiktas nurodymais. Nesilaikant instrukcijų, gali būti sužeisti įrenginį naudojantys asmenys arba pažeisti aplinkiniai objektai.
- Prieš pradėdamas eksploatuoti įrenginį, operatorius būtinai turi patikrinti domkrato būklę.
- Gamintojas neprisiima atsakomybės už trečių šalių atliktus mechaninius domkrato pakeitimus be raštiško gamintojo sutikimo, išskyrus gamintojo arba jo įgalioto atstovo atliktą įrenginio remontą.

2. APRAŠAS

Pakuotėje yra vienas domkratas, vienas atsarginių dalių rinkinys ir naudojimo instrukcija.

Modelis	HM50	HM100
Keliamoji galia (t)	5 ton	10 ton
Kėlimo aukštis (mm)	205	230
Min. aukštis / apatinis dantis (mm)	25	30
Min. aukštis / galva (mm)	368	420
Valdymo rankenos apkrova (N)	380	400
Neto svoris (kg)	25	35
Sumažintas greitis	reguliuojamas	reguliuojamas
Eksploatavimo aplinkos temperatūra	-20°C ~ +50°C	-20°C ~ +50°C
Pakuotės dydis (mm)	360 x 190 x 430	380 x 220 x 510

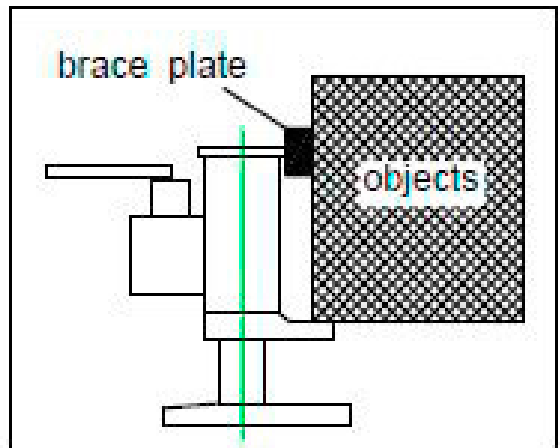
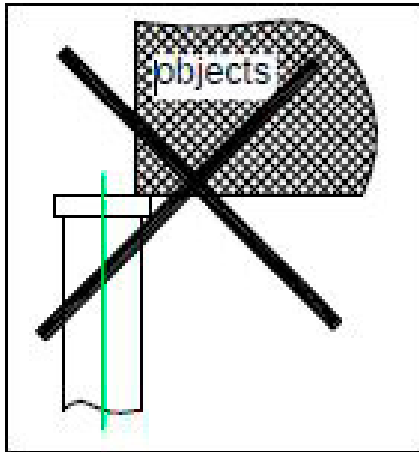
3. TRANSPORTAVIMAS IR SANDĖLIAVIMAS

3.1 Sandėliavimas. Sustumtas domkratas turi būti laikomas sausoje vietoje.

3.2 Transportavimas. Valdymo rankena (02) yra skirta tik valdyti domkratą. Reikia žiūrėti, kad transportuojant domkratą ji nenukristų arba nebūtų numesta, nes dėl to gali būti pažeistas jos stūmoklis ir gali būti sugadinta pompa. Transportuojant domkratą ji būtina pritvirtinti ir apsaugoti, kad į ji neatsitrenktų kiti objektai.

4. SURINKIMAS

Domkrato surinkimas labai paprastas. Paimkite domkrato valdymo rankeną (02), įstatykite ją į lizdą (04) ir tvirtai priveržkite sukdami pagal laikrodžio rodyklę.



5.4.3 Operatoriai turi būti labai atsargūs, skirtingais domkratais keldami didelį svorį. Ypatingas dėmesys turi būti kreipiamas į tai, ar keliant arba nuleidžiant objektą nepasikeis objekto svorio centras. Domkratu leidžiamas kelti svoris turi būti didesnis, nei keliamo objekto svoris.

5.4.4 Domkrato savininkas privalo užtikrinti, kad visi su saugumo reikalavimais susiję informaciniai užrašai išliktų savo vietose. Jei informacinių lipdukų nebeįmanoma perskaityti, jie turi būti pakeisti.

5.4.5 Šioje naudojimo instrukcijoje neįmanoma aptarti visų galimų situacijų, todėl eksploatuodami domkratą būkite itin atidūs.

6. TECHNINĖ PRIEŽIŪRA

6.1 Įprastinis patikrinimas

6.1.1 Prieš kiekvieną įrenginio naudojimą būtina patikrinti:

- (1) visus domkrato stabdiklius ir varžtus ir jų priveržimą;
- (2) ar nėra alyvos nutekėjimų iš domkrato pompos;
- (3) ar nėra pompos korpuso, danties plokštės ir jos pagrindo įtrūkimų ir deformacijų;
- (4) ar pompa veikia tinkamai (be apkrovos).

6.1.2 Jei domkratas naudojamas dažnai, jo įprastinis patikrinimas taip pat turi būti atliekamas dažniau. Būtina patikrinti:

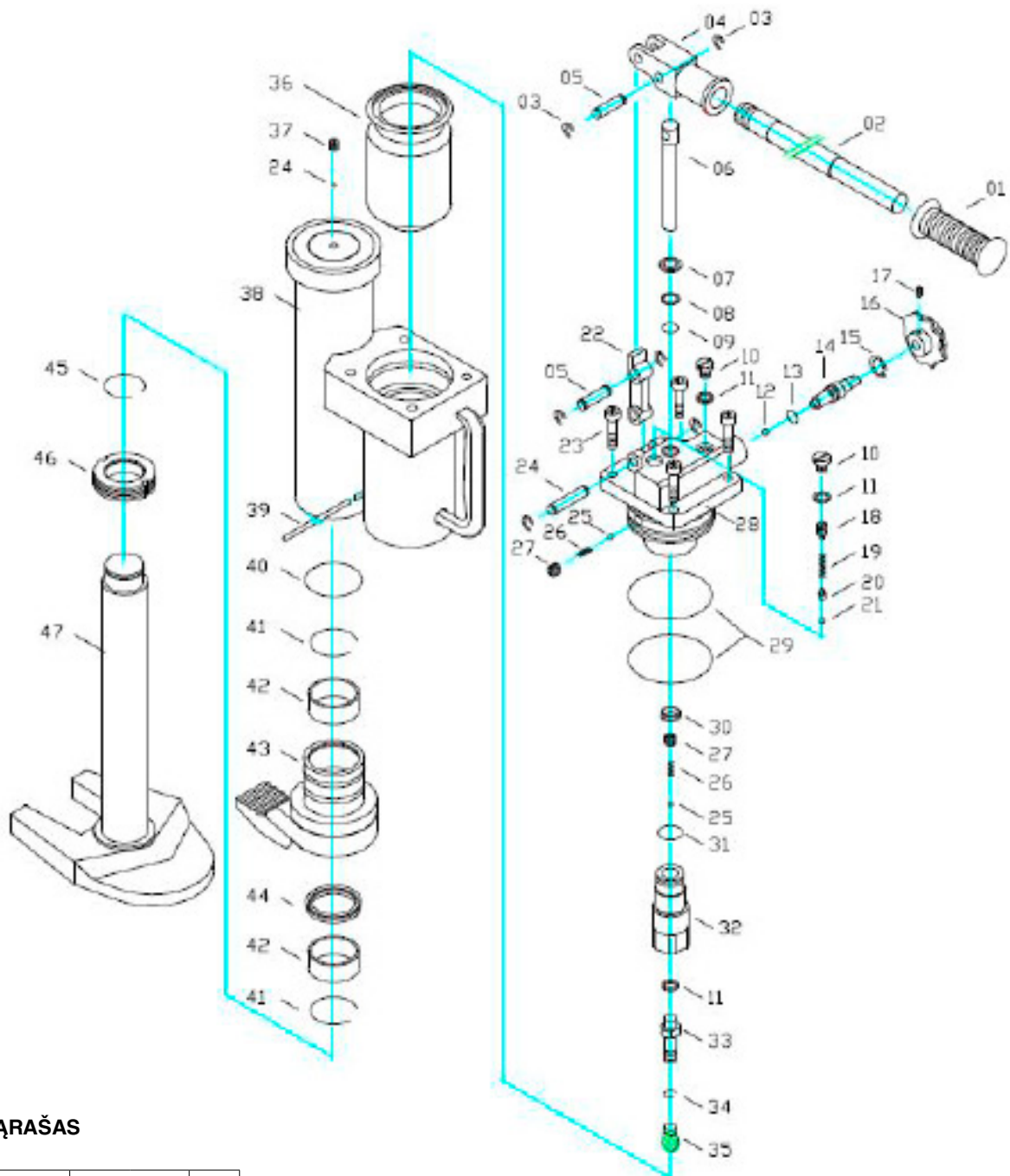
- (1) ar visi domkrato stabdikliai, varžtai ir veržlės tinkamai priveržti ir, jei reikia, pareguliuoti;
- (2) keliant objektą domkratu, būtina pumpuoti, kol atsidarą išleidimo vožtuvas (normalu, jei ant stūmoklio viršaus arba vožtuvo yra tepalo). Išleiskite slėgį ir patikrinkite, ar stūmoklis yra lygus, stovi vertikaliai ir nėra pažeistas. Jei pastebite bet kokių stūmoklio pažeidimų, jį būtina pakeisti;
- (3) nuleidžiant domkratą operatorius turi stebėti, ar nuleidimas yra tolygus ir palaipsnis (nedidelė vibracija yra leistina);
- (4) visas išorines domkrato dalis, įskaitant: pompos korpusą; ar nėra deformacijų, įtrūkimų arba kitokių pažeidimų; pompos rankeną; ar nėra deformacijų, tarpų prie kaiščių (pažeistus kaiščius būtina pakeisti naujais); danties plokštę; ar nėra deformacijų ir įtrūkimų; pagrindą; ar nėra deformacijų ir įtrūkimų.

7. ALYVOS ĮPYLIMAS

Jei domkrato nepavyksta pakelti į nustatytą tikrinimo padėtį, gali būti, kad į alyvos bakelį reikia įpilti hidraulinės alyvos. Tinkama hidraulinė alyva turi atitikti ISO VG22 standarto reikalavimus arba būti panašios kokybės. Maišyti ir naudoti skirtingos kokybės alyvas draudžiama!

8. TRIKČIŲ ŠALINIMO VADOVAS

Nr.	Požymis	Galima priežastis	Rekomendacija
1	Jack can not be pumped up properly	Neuždarytas išleidimo vožtuvas.	1. Sukdami pagal laikrodžio rodyklę, tvirtai įsukite nuleidimo rankeną (16). 2. Atlaisvinkite varžtą (37), išleiskite iš pompos orą ir vėl jį tvirtai įsukite.
2	Pakeltas į aukščiausią padėtį, domkratas nenusileidžia.	Išleidimo vožtuvas nepakankamai atidarytas.	Sukdami prieš laikrodžio rodyklę, išsukite nuleidimo rankeną (16).
3	Domkrato neįmanoma pakelti į aukščiausią nustatytą tikrinimo padėtį.	Nepakanka hidraulinės alyvos.	Išsukite varžtą (10) ir įpilkite hidraulinės alyvos.
4	Prie stūmoklio nutekėjo alyva.	Nusidėvėjo sandarinimo detalės.	Pakeiskite nusidėvėjusias (8) ir (9) sandarinimo detales naujomis (pridedamos atsarginių dalių rinkinyje).



9. DETALIŲ SĄRAŠAS

Nr.	Pavadinimas	Detalės kodas		Sk.
		5t	10t	
1	Suėmimo rankena	501	501	1
2	Rankena	502	502	1
3	Fiksavimo žiedas	503	503	6
4	Prievamzdis	504	504	1
5	Kaištis	505	505	2
6	Stūmoklis	506	506	1
7	Kumštelis	507	507	1
8	Palaikantis žiedas	508	508	2
9	O žiedas	509	509	2
10	Varžtas	510	510	1
11	Tarpiklis	511	511	3
12	Rutulys	512	512	1
13	O žiedas	513	513	1
14	Atleidimo vožtuvas	514	514	1
15	Fiksavimo žiedas	515	515	1
16	Nuleidimo rankena	516	516	1

17	Varžtas	517	517	1
18	Reguliavimo varžtas	518	518	1
19	Spyruoklė	519	519	1
20	Rutulio lizdas	520	520	1
21	Rutulys	521	521	1
22	Jungtis	522	522	1
23	Varžtas	523	523	4
24	Kaištis	524	524	1
25	Rutulys	525	525	3
26	Spyruoklė	526	526	2
27	Varžtas	527	527	2
28	Pompos korpusas	528	528	1
29	O žiedas	529	529	2
30	Manžetas	530	530	1
31	O žiedas	531	531	1
32	Vožtuvo koto įvorė	532	532	1
33	Alyvos vamzdelis	533	533	1

34	Fiksavimo žiedas	534	534	1
35	Filtrai	535	535	1
36	Lankstus sandarinimo maišelis	536	1036	1
37	Varžtas	537	537	1
38	Cilindro konstrukcija	538	1038	1
39	Plieninis kaištis	539	1039	1
40	O žiedas	540	1040	1
41	Fiksavimo žiedas	541	1041	2
42	Įvorė	542	1042	2
43	Sudėtinis montavimo įrenginys	543	1043	1
44	Manžetas	544	1044	1
45	Fiksavimo žiedas	545	1045	1
46	Ribotuvai	546	1046	1
47	Statramstis	547	1047	1



Atitikties deklaracija

AJ Produkter AB šiuo patvirtina, kad:

Produktas:	Hidraulinis domkratas
Art. Nr.:	40476 (HM50), 40477 (HM100)
Atitinka direktyvą:	2006/42/EC
Darnieji standartai:	-
Gamintojas:	Hardlift Equipment Co., Ltd. Datong Road, Binhu District Wuxi, Jiangsu China

Halmstadas, 2016-03-01

Edward Van Den Broek
Produktų vadovas, AJ Produkter AB



AJ Produkter AB
301 82 Halmstad, Sweden
www.ajproduktai.lt

Návod na použití

[40476], [40477] Hydraulický zvedák



Poznámka: Před použitím tohoto výrobku jsou majitel a operátor povinni přečíst si tyto pokyny a porozumět jim.

Verze 1.0



PŘEKVAPIVĚ VÍCE™

Velmi vám děkujeme, že jste si vybrali náš hydraulický zvedák. V zájmu své vlastní bezpečnosti a správné obsluhy si prosím před jeho použitím pečlivě přečtete návod.

Poznámka:

všechny zde uvedené informace jsou založené na datech, dostupných v době tisku. Výrobce si vyhrazuje právo upravovat své výrobky kdykoli bez oznámení nebo jakýchkoli sankcí. Zkontrolujte si prosím u výrobce možné změny.

1. VÝSTRAHA NA ÚVOD

- 1.1. Tento zvedák směji obsluhovat jen zkušení a vyškolení odborníci.
- 1.2. Při použití tohoto zvedáku je nutno dodržovat všechny důležité body, popsané v tomto návodu, jinak hrozí nebezpečí úrazu obsluhy nebo poškození zařízení z důvodu neodborné manipulace.
- 1.3. Před použitím zvedáku musí obsluha zkontrolovat, zda je zvedák v dobrém stavu.
- 1.4. Původní výrobce nenese žádnou odpovědnost za změny mechanických dílů zvedáku, způsobené údržbou třetí stranou bez písemného souhlasu výrobce, s výjimkou opravy výrobcem nebo jeho zástupcem.

2. POPIS

Tento obal obsahuje jeden zvedák, jeden sáček s náhradními díly a jeden tento návod.

Model	HM50	HM100
Nosnost (tun)	5 tun	10 tun
Zvedací výška (mm)	205	230
Min.výška / zub (mm)	25	30
Min. výška / hlava (mm)	368	420
Síla na ovládací rukojeti (N)	380	400
Čistá hmotnost (kg)	25	35
Snížená rychlost	nastavitelná	nastavitelná
Provozní teplota	-20°C ~ +50°C	-20°C ~ +50°C
Rozměr obalu (mm)	360 x 190 x 430	380 x 220 x 510

3. DOPRAVA A SKLADOVÁNÍ

- 3.1 **Skladování.** Zasunutý zvedák skladujte na suchém místě.
- 3.2 **Doprava.** Ovládací páka (02) je určena jen k ovládání zvedáku. Při dopravě zvedáku dejte pozor, aby nespadol na zem a nebyl vystaven nárazům, neboť přítom může dojít k poškození pístu a čerpadla. Proto je nutno zvedák při dopravě upevnit tak, aby nemohl být poškozen nárazy na jiné předměty.

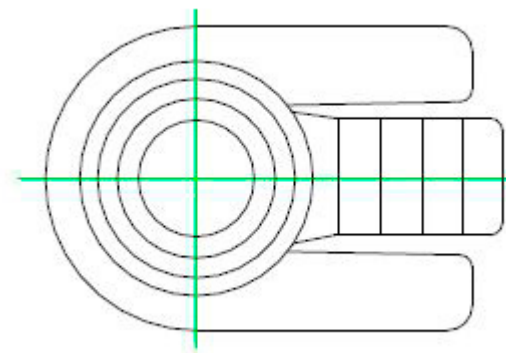
4. MONTÁŽ

Montáž zvedáku je velmi jednoduchá. Jediná věc, kterou musíte provést, je nasazení ovládací páky (02) do patice (04) a její zajištění utažením ve směru hodinových ručiček.

5. OBSLUHA

5.1 Přehled použití

Při použití musí tento zvedák být umístěn na pevný povrch, jako je podlaha z armovaného betonu, pro svislé zvedání nebo vodorovný pohyb předmětů. Pro zvedání předmětů v omezeném prostoru je možno pod zvedák umístit pomocnou podložku. Ozubenou desku (43) zvedáku je nutno položit na podstavec tak, aby bylo možno ji sklopit dovnitř pro zmenšení rozměrů zvedáku.



5.2 Způsob použití

5.2.1 Zvedání

Umístěte zátěž na ozubenou desku stolu zvedáku. Pozor: pro zvedání zátěže není možno používat přední konec ozubené desky. Důležité upozornění: při zvedání zátěže ozubenou deskou musí být zátěž uložena co nejbližší k hlavě zvedáku, aby nedošlo k ohnutí sloupu (47) zvedáku. Před zvedáním prosím pevně zašroubujte spouštěcí páku (16) ve směru hodinových ručiček. Pak opakovaně stlačujte a zvedejte ovládací páku, abyste čerpáním vytvořili tlak pro zvednutí zátěže. Zvedací pohyb je možno okamžitě přerušit přerušením čerpání.

5.2.2 Spuštění dolů

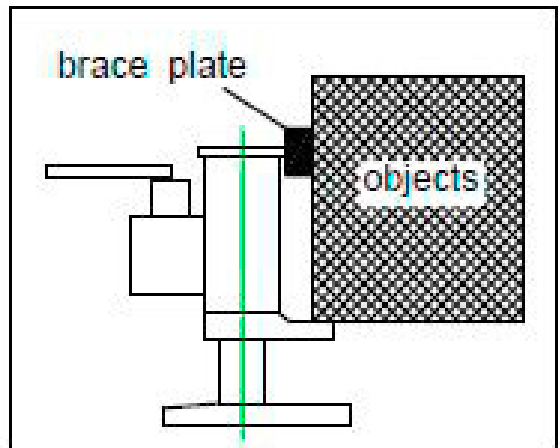
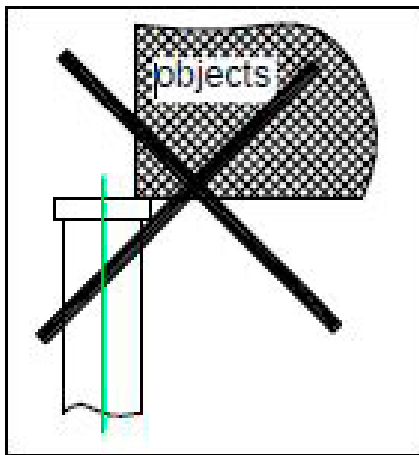
Pro postupné spuštění dolů pomalu vyšroubujte spouštěcí kolečko proti směru hodinových ručiček. Opětovným zašroubováním spouštěcího kolečka je možno spouštěcí pohyb okamžitě zastavit.

Poznámka

pokud je zvedák v nezátíženém stavu, je nutno jeho hlavu zatlačit pro zmenšení výšky. Pozor: pokud se momentálně neprovádí údržba zvedáku, není možno demontovat žádnou z jeho částí s výjimkou ovládací páky.

5.3 Bezpečnostní pokyny

- 5.3.1. Zvedání zátěží je nebezpečný postup, určená obsluha musí být zkušený a vyškolený odborník.
- 5.3.2. Na zvedanou zátěž není povoleno přidávat další zátěž, aby nedošlo k pádu a úrazu.
- 5.3.3. Nikdy nepřekračujte maximální povolené zvedané zatížení.
- 5.3.4. Dodržujte bezpečnou vzdálenost od zvedaného předmětu.
- 5.3.5. Nikdy nepoužívejte zvedák, na kterém byly provedeny úpravy, který je poškozený nebo ve špatném stavu.
- 5.3.6. Při zvedání zátěže ozubenou deskou umístěte zátěž co nejbližší k hlavě zvedáku, aby nedošlo k ohnutí sloupu zvedáku. Postupujte podle obrázku.
- 5.3.7. Zkontrolujte prosím, zda opěrné místo na podlaze i na zátěži je pevné a stabilní. Jakékoli zvedání je nutno provádět jen na rovném povrchu.
- 5.3.8. Zajistěte prosím, aby zvedaná zátěž byla stabilní po celou dobu zvedání, aby nedošlo k jejímu převrácení nebo sklouznutí. Každé zařízení musí být před zvedáním zajištěno.
- 5.3.9. Se zvedákem nikdy nepracujte, pokud na zvedané zátěži stojí osoby.
- 5.3.10. Ke zvedání zátěží nikdy nepoužívejte přední konec ozubené desky. Ozubená deska musí být umístěná ve své základně, opěrný bod zátěže musí být co nejbližší k zadnímu konci ozubené desky.
- 5.3.11. Nikdy za žádných okolností neměňte nastavení seřizovacího šroubu (18), jinak hrozí nebezpečí poklesu zvedáku. Díly (10, 11, 18, 19, 20, 21) jsou součástí zařízení, chránícího před přetížením.
- 5.3.12. Ke zvedání zátěže nikdy nepoužívejte boční stranu hlavy zvedáku. Zátěž musí být v kontaktu v černé ploše na následujících obrázcích.



5.4.3 Obsluha musí být velmi opatrná při použití více zvedáků pro zvedání velmi těžkých předmětů. Je nutno dávat pozor na změnu polohy těžiště. Celková nosnost všech zvedáků musí být větší než zvedaná zátěž.

5.4.4. Majitel zvedáku musí zajistit, aby všechny bezpečnostní štítky byly na svém místě a aby byly vyměněny, pokud nejsou čitelné.

5.4.5 Tento návod k obsluze nemůže pokrýt všechny situace, proto vždy postupujte opatrně.

6. ÚDRŽBA

6.1 Pravidelná kontrola

6.1. Pravidelná kontrola

6.1.1 Před každým použitím prosím zkontrolujte následující body:

- (1) Všechny zátky a šrouby zvedáku jsou pevně utaženy.
- (2) Na čerpadle zvedáku nejsou žádné netěsnosti.
- (3) Těleso čerpadla, ozubená deska a její podstavec je bez prasklin nebo deformací.
- (4) Čerpadlo bez zatížení pracuje normálně.

6.1.2 Při častém používání zvedáku je nutno provádět častější kontroly a je nutno se zaměřit na následující body:

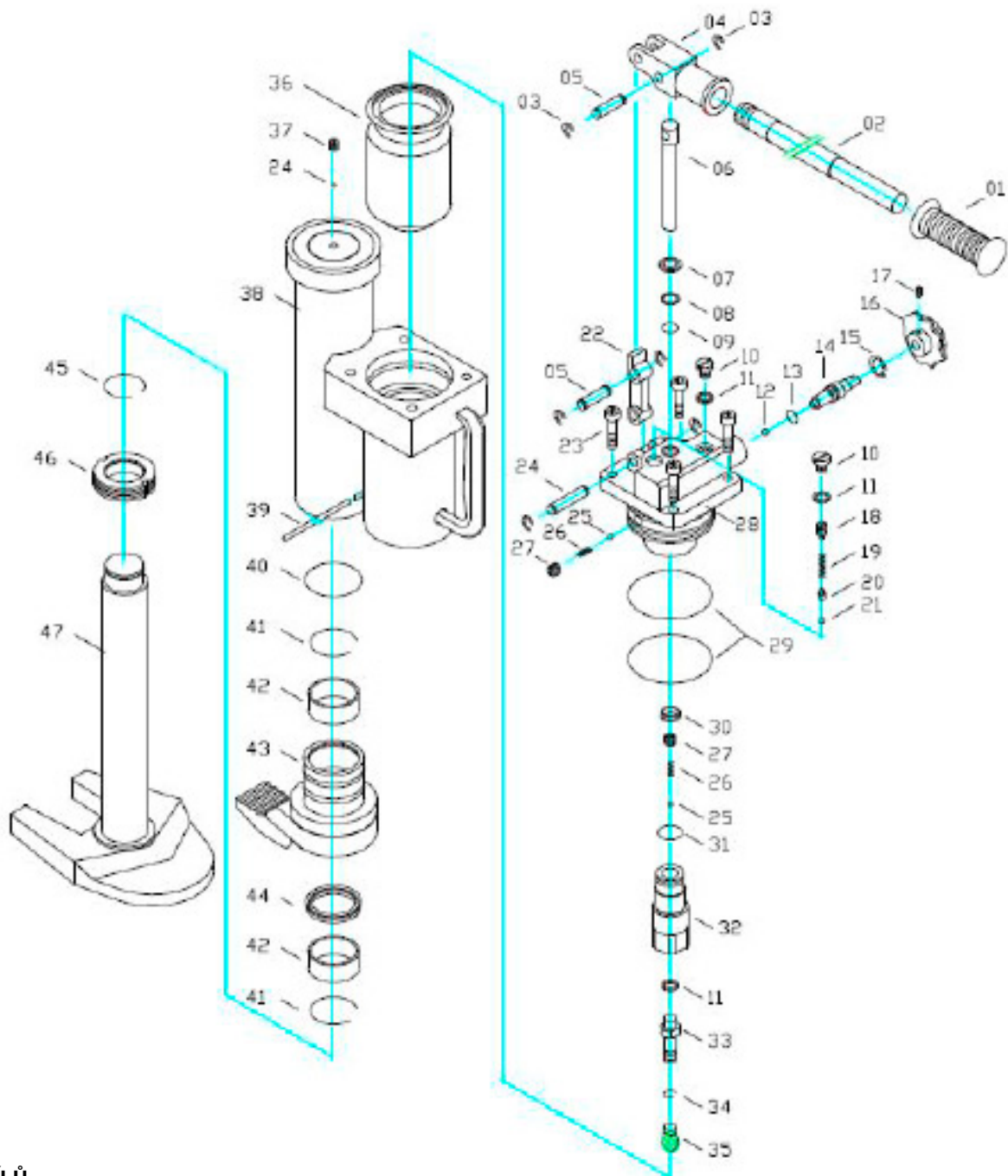
- (1) Všechny zátky, šrouby a matice musejí být správně zašroubovány a pokud je to nutné seřízeny.
- (2) Při zatíženém stavu zvedáku pumpujte dokud se neotevře pojistný ventil a zkontrolujte, zda nedochází k žádnému úniku oleje (stopa oleje na povrchu sloupu nebo ventilového dřívku je však normální). Čerpadlo odtlačujte a zkontrolujte, zda sloup je rovný a svislý bez poškození nárazy nebo poškrábáním. Pokud zjistíte jakékoli poškození, je nutno sloup včas vyměnit.
- (3) Pokud zvedák klesá, obsluha musí zkontrolovat, zda klesání je trvalé a popřípadě provést jeho utěsnění (lehká vibrace je však normální).
- (4) Zkontrolujte prosím pečlivě všechny vnější díly zvedáku, včetně tělesa čerpadla: bez deformací, prasklin a známek nárazu páky čerpadla: bez deformací nebo poškození zátek, poškozenou zátku je nutno vyměnit zubové desky: bez deformací a prasklin podstavce: bez deformací a prasklin.

7. DOPLNĚNÍ OLEJE

Pokud zvedák není možno pumpováním zvednout do nejvyšší zkušební polohy, může být nutno doplnit hydraulický olej do olejové nádrže. Použitá hydraulická kapalina musí být v kvalitě ISO VG22 nebo ekvivalentní. Míchání různých kapalin je zakázáno!

8. NÁVOD K ODSTRAŇOVÁNÍ ZÁVAD

Bod	Závada	Možná příčina	Odstranění
1	Zvedák není možno řádně zvednout	Spouštěcí ventil není zavřený.	1. Spouštěcí rukojeť (16) zašroubujte ve směru hodinových ručiček. 2. Pro odvzdušnění čerpadla povolte šroub (37), pak ho opět utáhněte.
2	Zvedák není možno spustit z horní polohy	Spouštěcí ventil není dostatečně otevřený.	Spouštěcí rukojeť (16) odšroubujte proti směru hodinových ručiček
3	Zvedák není možno čerpáním zvednout do nejvyšší zkušební polohy	Nedostatek oleje.	Vyšroubujte šroub (10) doplňte hydraulický olej.
4	Olej uniká okolo plunžru.	Těsnění jsou opotřebená.	Opotřebená těsnění vyměňte za nová těsnění (8) a (9) ze sáčku s náhradními díly.



9. SEZNAM DÍLŮ

ČÍS- LO	NÁZEV	Code of part		Num
		5t	10t	
1	Rukojeť páky	501	501	1
2	Páka	502	502	1
3	Pojistný kroužek	503	503	6
4	Patice	504	504	1
5	Čep	505	505	2
6	Plunžr	506	506	1
7	Stěrač	507	507	1
8	Opěrný kroužek	508	508	2
9	O-kroužek	509	509	2
10	Šroub	510	510	1
11	Těsnění	511	511	3
12	Kulička	512	512	1
13	O-kroužek	513	513	1
14	Spouštěcí osa	514	514	1
15	Pojistný kroužek	515	515	1

16	Spouštěcí kolečko	516	516	1
17	Šroub	517	517	1
18	Seřizovací šroub	518	518	1
19	Pružina	519	519	1
20	Kuličkové sedlo	520	520	1
21	Kulička	521	521	1
22	Táhlo	522	522	1
23	Šroub	523	523	4
24	Čep	524	524	1
25	Kulička	525	525	3
26	Pružina	526	526	2
27	Šroub	527	527	2
28	Těleso čerpadla	528	528	1
29	O-kroužek	529	529	2
30	Y-kroužek	530	530	1
31	O-kroužek	531	531	1
32	Ucpávka ventilo- vého dířku	532	532	1

33	Olejevá trubka	533	533	1
34	Pojistný kroužek	534	534	1
35	Filtr	535	535	1
36	Pružný měch	536	1036	1
37	Šroub	537	537	1
38	Sestava válce	538	1038	1
39	Ocelový drátěný třmen	539	1039	1
40	O-kroužek	540	1040	1
41	Pojistný kroužek	541	1041	2
42	Ucpávka	542	1042	2
43	Vidlicový držák	543	1043	1
44	Y-kroužek	544	1044	1
45	Pojistný kroužek	545	1045	1
46	Koncový doraz	546	1046	1
47	Sloup	547	1047	1



Prohlášení o shodě

AJ Produkter AB tímto potvrzuje, že:

Product: Hydraulický zvedák
Art. no.: 40476 (HM50), 40477 (HM100)
Complies with Directive(s): 2006/42/EC
Conforms to standards: -
Manufacturer: Hardlift Equipment Co., Ltd.
Datong Road, Binhu District
Wuxi, Jiangsu
China

Halmstad 2016-03-01

Edward Van Den Broek
Product Manager, AJ Produkter AB



AJ Produkter AB
301 82 Halmstad, Sweden
www.ajprodukty.cz

Návod na použitie

[40476], [40477] Hydraulický zdviháky



Poznámka: Majiteľ a používateľ si MUSIA prečítať a porozumieť návodu na použitie pred začiatkom používania výrobku.

Verzia 1.0



PREKVAPIVO VIAC™

Ďakujeme, že ste sa rozhodli pre náš hydraulický zdvihák. Pre Vašu bezpečnosť a správne používanie si prosím pozorne prečítajte túto príručku pred použitím zariadenia.

Poznámka:

Všetky nižšie uvedené informácie sú založené na údajoch aktuálnych v čase vydania tejto príručky. Výrobca si vyhradzuje právo na úpravu jeho vlastného výrobku kedykoľvek bez upovedomenia zákazníkov a bez akéhokoľvek nároku na odškodné. Preto odporúčame, aby ste si vždy overili aktuálnosť údajov u výrobcu.

1. UPOZORNENIE PRED POUŽITÍM

- 1.1 Tento zdvihák môže byť používaný len osobami, ktoré sú profesionáli, majú na to kvalifikáciu a vzdelanie.
- 1.2 Používanie tohto zdviháka musí zodpovedať spôsobu použitia, ktoré je popísané v tejto príručke, v prípade nedodržania popísaných postupov môže dôjsť k zraneniu operátora alebo poškodeniu majetku počas nesprávneho používania tohto zdviháka.
- 1.3 Pred použitím zdviháka skontroluje operátor či je zdvihák v dobrom stave.
- 1.4 Výrobca nemá žiadnu zodpovednosť za mechanický zásah a zmenu zdviháka, ktorá bola vykonaná treťou stranou bez písomného povolenia od výrobcu okrem opráv vykonaných výrobcom alebo jeho zástupcom.

2. POPIS

Toto balenie obsahuje jeden zdvihák, jedno vrečko s náhradnými časťami a jeden návod.

Model	HM50	HM100
Záťaž (ton)	5 ton	10 ton
Zdvihová výška (mm)	205	230
Minimálna výška / klin (mm)	25	30
Minimálna výška / hlavica (mm)	368	420
Záťaž na prevádzkovú páku (N)	380	400
Netto váha (kg)	25	35
Redukovaná rýchlosť	nastaviteľná	nastaviteľná
Teplota pre používanie	-20°C ~ +50°C	-20°C ~ +50°C
Rozmery balenia (mm)	360 x 190 x 430	380 x 220 x 510

3. PREPRAVA A SKLADOVANIE

- 3.1 **Skladovanie.** Uskladňujte poskladaný zdvihák na suchom mieste.
- 3.2 **Preprava.** Prevádzková páka (02) je len na účel prevádzkovania zdviháka. Pri preprave zdviháka treba dbať na to, aby nespadla alebo nebola inak poškodená, pretože jej poškodenie môže viesť k zničeniu jej piesta a poškodeniu pumpy. Z tohto dôvodu by mal byť zdvihák pevne zaistený pred jeho prevozom, tak aby sa predišlo jeho nárazu na iné predmety.

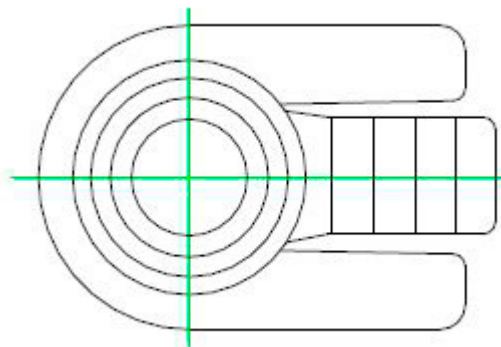
4. INŠTALÁCIA

Inštalácia zdviháka je veľmi jednoduchá. Je potrebné dodržať jedinú vec, a to zasunúť prevádzkovú páku (02) do nátrubku (4) a pevne ju zaskrutkovať v smere hodinových ručičiek.

5. PREVÁDZKOVANIE

5.1 Rozsah použitia

Pri použití by mal byť zdvihák položený na pevnú podložku, ako napríklad spevnená betónová podlaha, tak aby sa mohli dvíhať alebo presúvať ťažké objekty vertikálne alebo horizontálne. Aby ste mohli dvíhať takéto predmety v ohraničenom priestore zdviháka, pod zdvihák môžete umiestniť prídavnú podložku. Telo zdviháka s klinom (43) zdviháka umiestnite na podstavec, tak aby sa mohla vsunúť dovnútra pri stláčaní zdviháka.



5.2 Spôsob prevádzkovania

5.2.1 Zdvíhanie

Umiestnite náklad stabilne na telo zdviháka s klinom. Upozornenie: nedá sa použiť predný koniec tela zdviháka s klinom na zdvíhanie nákladu. Dôležité: Pri zdvíhaní nákladu pomocou ozubeného tela, náklad treba uzamknúť k hlavici zdviháka tak aby sa predišlo ohnutiu podporný stĺpik (47). Prosím, zakrúťte vykladaciu páčku (16) pevne v smere hodinových ručičiek pred ešte pred zdvíhaním. Následne stláčajte a dvíhajte prevádzkovú páku opakovane hore a dole, aby ste vytvorili tlak na zdvihnutie nákladu. Zdvíhanie sa zastaví akonáhle sa prestane stláčať a dvíhať prevádzkovú páku.

5.2.2 Zníženie

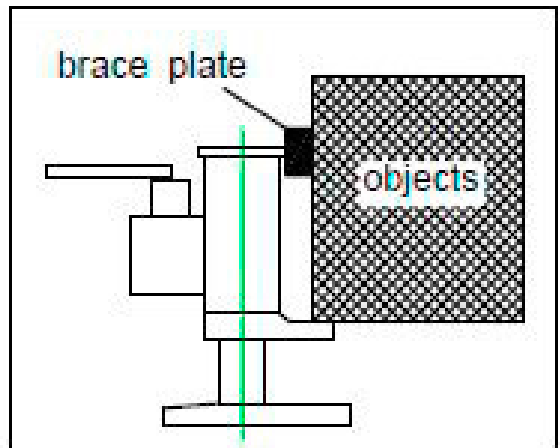
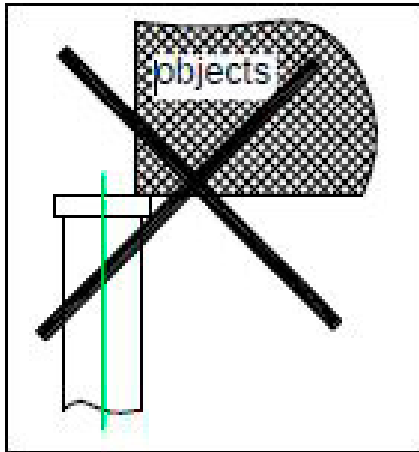
Prosím, vyskrutkujte pomaly vykladaciu páčku proti smeru hodinových ručičiek, aby ste postupne znížili náklad. Keď dokončíte cyklus, vyberte znova páčku, znížovací pohyb sa ihneď zastaví.

POZNÁMKA: Keď na zdviháku nie je náklad, stlačte jeho hlavicu aby ste ho znížili.

Upozornenie: Ak sa práve na zdviháku nevykonáva údržba, je potrebné ho udržiavať v nerozobranej podobe, okrem odskrutkovanej prevádzkovej páky.

5.3 Bezpečnostné normy

- 5.3.1 Zdvíhanie nákladu je nebezpečná operácia, obsluhujúci operátori by mali byť profesionáli, mali by byť zaškolení a skúsení.
- 5.3.2 Na zdvíhaný náklad nemôžu byť umiestnené dodatočné náklady aby sa predišlo ich spadnutiu a vzniku nehody.
- 5.3.3 Nikdy neprekračujte odporúčané maximálne ohraničenie zdvíhaného nákladu.
- 5.3.4 Prosím, udržiavajte bezpečnostný odstup od zdvíhaného nákladu.
- 5.3.5 Nikdy nepoužívajte zdvihák, ktorý bol upravovaný, alebo poškodený, či v zlom stave.
- 5.3.6 Keď zdvíhate náklad s použitím tela zdviháka s klinom, prosím, uzamknite náklad na hlavici zdviháka, aby sa predišlo ohnutiu piesta zdviháka. Prosím, pozrite sa znova na nákres.
- 5.3.7 Uistite sa, že každý oporný bod na podložke je pevný a stabilný vrátane podlahy a nákladu a pod. Rovnako akákoľvek práca so zdvihákom má byť vykonávaná len na rovnom povrchu.
- 5.3.8 Prosím uistite sa aby sa zdvíhaný náklad neprevrátil ani nezošmykol. Každé zariadenie má byť upevnené pred zdvíhaním.
- 5.3.9 Nikdy nepoužívajte zdvihák ak na zdvíhanom náklade stoja ľudia.
- 5.3.10 Nikdy nepoužívajte predný koniec tela zdviháka s klinom na zdvíhanie nákladu. Telo zdviháka s klinom umiestnite úplne do jeho podstavca. Tlakový bod nákladu by mal byť čo najbližšie zadného konca ozubeného tela.
- 5.3.11 Nikdy neskrutkujte nastaviteľnú skrutku (18), za žiadnych okolností, riskujete totiž, že sa stane bežná nehoda spadnutia zdviháku. Tieto diely (10, 11, 18, 19, 20, 21) sú prostriedkami na ochranu proti preťaženiu.
- 5.3.12 Nikdy nepoužívajte stranu hlavice zdviháka na zdvíhanie nákladu. Náklad má byť umiestnený tak, aby sa dotýkal čiernej plochy na nasledovných obrázkoch.
- 5.3.10 Nikdy nepoužívajte predný koniec ozubenej platne na zdvíhanie bremena. Ozubená platňa by mala byť celá v základne, bod zaťaženia bremenom by mal byť čo najviac v zadnej časti ozubenej platne.
- 5.3.11 Nikdy, za žiadnych okolností, neprestavujte nastaviteľnú skrutku (18), inak dôjde k typickej nehode pádu zdviháka. Tieto časti (10, 11, 18, 19, 20, 21) sú prvky ochrany pred preťažením.
- 5.3.12 Nikdy nepoužívajte stranu hlavy zdviháka na zdvíhanie bremena. Bremeno by sa malo nachádzať v priestore označenom čiernym tieňovaním na obrázkoch nižšie.



- 5.4.3** Operátori by mali byť veľmi opatrní pri používaní iných zdvíhakov na zdvíhanie nadmerne ťažkých bremien. Je potrebné dať pozor na presun ťažiska pri spúšťaní alebo zdvíhaní bremena. Celková nosnosť všetkých zdvíhakov by mala byť väčšia ako hmotnosť bremena.
- 5.4.4** Majiteľ zdvíhaku by mal zabezpečiť, aby všetky štítky s bezpečnostnými pokynmi boli na svojich miestach. Ak nie sú čitateľné, mali by sa nahradiť.
- 5.4.5** Tento manuál na používanie nemôže uvádzať všetky situácie. Prosím, dodržiavajte pokyny v ňom.

6. ÚDRŽBA

6.1 Pravidelné kontroly

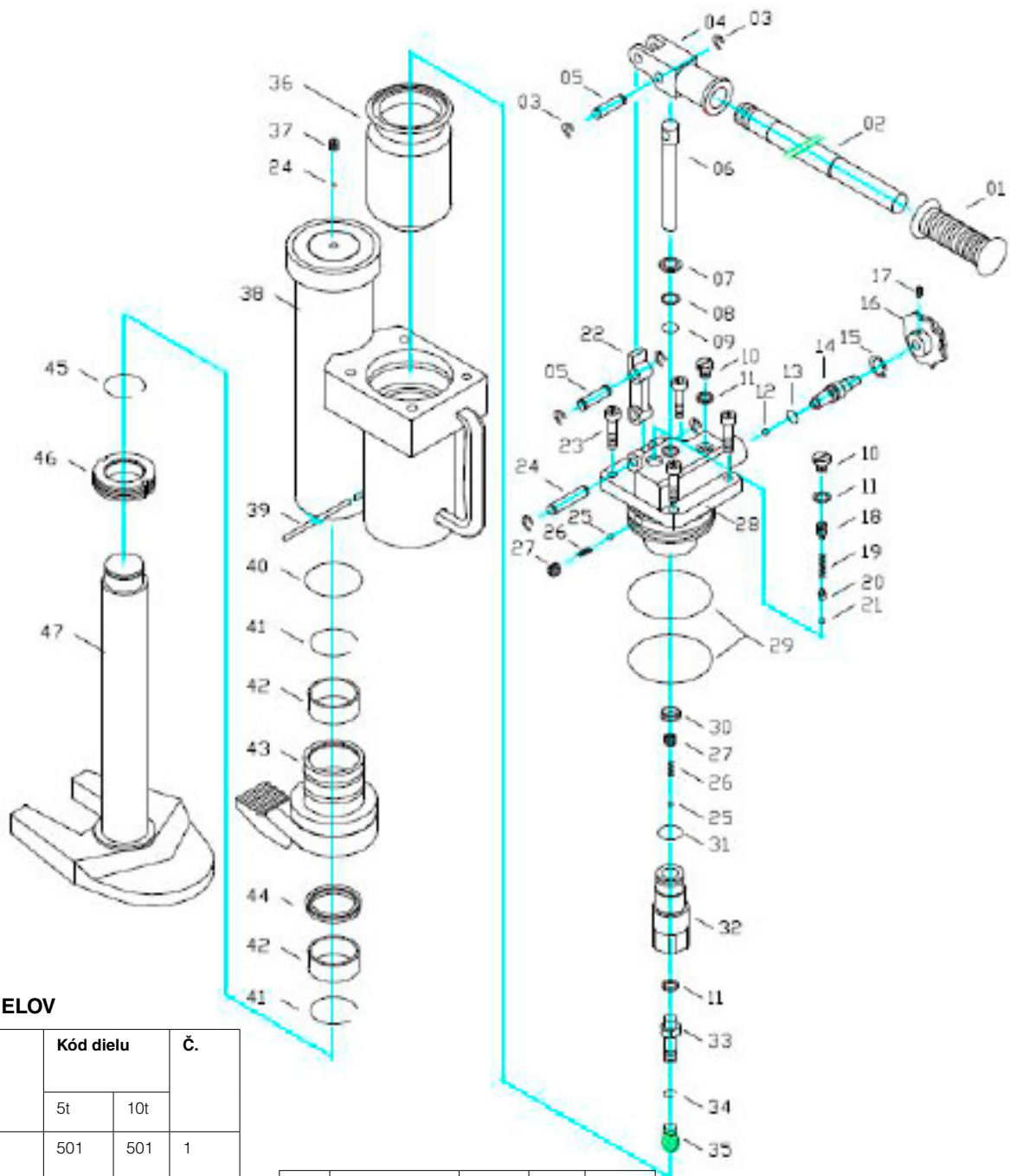
- 6.1.1** Pred použitím, prosím, skontrolujte a presvedčte sa, že:
- (1) Všetky zarážky a skrutky zdvíhaku sú tesne dotiahnuté.
 - (2) Z čerpadla zdvíhaku neuniká olej.
 - (3) Teleso čerpadla, ozubená platňa a jej základňa nemajú praskliny alebo nie sú viditeľné zmeny tvaru.
 - (4) Čerpadlo by malo byť prevádzkované bez zafaženia.
- 6.1.2** Pri častom používaní zdvíhaka sa interval kontrol môže skrátiť, pri čom je potrebné skontrolovať nasledujúce:
- (1) Všetky zarážky, skrutky a matice zdvíhaka sú dostatočne utiahnuté a prípadne dotiahnuté.
 - (2) Keď je zdvíhák zafažený, prosím, natlakujte ho, kým sa otvorí otvárací ventil, pri čom nikde neuniká olej (olejová škvrna na povrchu stĺpu alebo vretene ventilu je však normálna). Prosím, odtlakujte čerpadlo a skontrolujte stĺp, aby ste sa uistili, že je rovný a vertikálny a nie sú na ňom nárazové poškodenia alebo zadrhávajúce. Ak sa zistia nejaké poškodenia, stĺp je potrebné včas vymeniť.
 - (3) Keď zdvíhák klesá, operátor by mal skontrolovať, či je klesanie plynulé a nie trhané (jemné vibrácie sú normálne).
 - (4) Prosím, dôsledne skontrolujte všetky vonkajšie časti zdvíhaka, vrátane Telesa čerpadla: žiadne deformácie, praskliny ani poškodenia nárazom. Riadiaca páka čerpadla: žiadne deformácie, presahy v prípojkách, inak je potrebné starú prípojku nahradiť novou. Ozubená platňa: žiadne deformácie a praskliny. Základňa: žiadne deformácie a praskliny

7. DOLIAŤ OLEJ

Ak sa zdvíhák nedá natlakovať do najvyššej polohy, môže byť potrebné do olejovej nádrže doliať hydraulický olej. Hydraulická kvapalina musí zodpovedať kvalite ISO VG22 alebo jej ekvivalentu. Miešanie rôznych kvapalín je zakázané!

8. RIEŠENIE PROBLÉMOV

Položky	Problém	Možná príčina	Náprava
1	Zdvíhák sa nedá riadne natlakovať	Uvoľňovací ventil nie je zavretý	1. Dotiahnite uvoľňovaciu páčku (16) v smere hodinových ručičiek. 2. Uvoľnite skrutku (37), aby ste z čerpadla uvoľnili tlak, potom ju dotiahnite
2	Zdvíhák sa nedá spustiť z hornej polohy	Uvoľňovací ventil nie je dostatočne otvorený	Uvoľnite uvoľňovaciu páčku (16) proti smeru hodinových ručičiek
3	Zdvíhák sa nedá zdvihnúť do najvyššej polohy	Nedostatok oleja	Vyskrutkujte skrutku (10) a dolejte hydraulický olej
4	Olej unikol, okolo plunžera	Tesnenia sú opotrebované	Vymeňte opotrebované tesnenia za nové (8) a (9) z balení náhradných dielov



9. ZOZNAM DIELOV

č.	Názov	Kód dielu		Č.
		5t	10t	
1	Rukovät držadla	501	501	1
2	Držadlo	502	502	1
3	Rozperný poistný krúžok	503	503	6
4	Zástrčka	504	504	1
5	Kolík	505	505	2
6	Plunžer	506	506	1
7	Stierač	507	507	1
8	Záložný krúžok	508	508	2
9	Plochý tesniaci krúžok	509	509	2
10	Skrutka	510	510	1
11	Tesnenie	511	511	3
12	Náboj	512	512	1
13	Plochý tesniaci krúžok	513	513	1
14	Uvoľňovacia tyč	514	514	1
15	Rozperný poistný krúžok	515	515	1
16	Nezafažené Držadlo	516	516	1

17	Skrutka	517	517	1
18	Nastavitelná Skrutka	518	518	1
19	Pružina	519	519	1
20	Sedlo náboja	520	520	1
21	Náboj	521	521	1
22	Spojivo	522	522	1
23	Skrutka	523	523	4
24	Kolík	524	524	1
25	Náboj	525	525	3
26	Pružina	526	526	2
27	Skrutka	527	527	2
28	Teleso čerpadla	528	528	1
29	Plochý tesniaci krúžok	529	529	2
30	Y krúžok	530	530	1
31	Plochý tesniaci krúžok	531	531	1
32	Prechodka vretena ventilu	532	532	1

33	Olejové potrubie	533	533	1
34	Poistný krúžok	534	534	1
35	Filter	535	535	1
36	Flexibilné vrecko	536	1036	1
37	Skrutka	537	537	1
38	Montáž valca	538	1038	1
39	Oceľový drôt	539	1039	1
40	Plochý tesniaci krúžok	540	1040	1
41	Poistný krúžok	541	1041	2
42	Prechodka	542	1042	2
43	Vidlicová montáž	543	1043	1
44	Y krúžok	544	1044	1
45	Rozperný poistný krúžok	545	1045	1
46	Blok limitu	546	1046	1
47	Stĺp	547	1047	1



Vyhlásenie o zhode

AJ Produkter AB týmto potvrdzuje, že:

Výrobok: Hydraulický zdviháky
Číslo výrobku: 40476 (HM50), 40477 (HM100)
Zodpovedá smernici: 2006/42/EC
Harmonizované normy: -
Výrobca: Hardlift Equipment Co., Ltd.
Datong Road, Binhu District
Wuxi, Jiangsu
China

Halmstad 2016-03-01

Edward Van Den Broek
Product Manager, AJ Produkter AB



AJ Produkter AB
301 82 Halmstad, Sweden
www.ajprodukty.sk

Gebrauchsanleitung

[40476], [40477] Hydraulikheber



Anmerkung: Eigentümer und Benutzer MÜSSEN vor der Benutzung dieses Produkts diese Bedienungsanleitung gelesen und verstanden haben.

Version 1.0



ÜBERRASCHEND VIEL™

Wir freuen uns, dass Sie sich für unser hydraulisches Hebegerät entschieden haben. Zu Ihrer Sicherheit und zum vorschriftsmäßigen Betrieb sollten Sie diese Anleitung vor der Inbetriebnahme sorgfältig durchlesen.

Anmerkung:

Sämtliche Angaben in dieser Anleitung basieren auf den zum Zeitpunkt der Drucklegung vorliegenden Daten. Änderungen vorbehalten. Stellen Sie bitte mit dem Hersteller sicher, dass Sie die jeweils aktuellste Ausgabe dieser Betriebsanleitung haben.

1. VORSORGLICHE WARNUNG

- 1.1 Dieser Wagenheber darf nur von Fachleuten mit der entsprechenden Ausbildung betätigt werden.
- 1.2 Beim Einsatz dieses Hebeegeräts ist Punkt für Punkt nach diesem Handbuch vorzugehen, da sonst die Gefahr von Verletzungen oder Sachbeschädigungen infolge von nicht vorschriftsmäßiger Handhabung des Hebeegeräts besteht.
- 1.3 Vor dem Einsatz hat sich der Bediener vom einwandfreien Zustand des Hebeegeräts zu überzeugen.
- 1.4 Der Originalhersteller ist nicht verantwortlich für Änderungen an den mechanischen Eigenschaften des Hebeegeräts, die durch Wartungsmaßnahmen Dritter ohne schriftliches Einverständnis des Herstellers erfolgt sind, mit Ausnahme von Reparaturen, die vom Hersteller oder seiner Vertragswerkstatt durchgeführt werden.

2. BESCHREIBUNG

Diese Verpackung enthält ein Hebegerät, einen Beutel mit Ersatzteilen und ein Handbuch.

Modell	HM50	HM100
Traglast (t)	5 t	10 t
Hubhöhe (mm)	205	230
Min. Höhe / Zinke (mm)	25	30
Min. Höhe / Kopf (mm)	368	420
Last auf dem Griff (N)	380	400
Nettogewicht (kg)	25	35
Reduzierte Geschwindigkeit	einstellbar	einstellbar
Betriebstemperatur	-20 °C ~ +50 °C	-20 °C ~ +50 °C
Verpackungsmaße (mm)	360 x 190 x 430	380 x 220 x 510

3. TRANSPORT UND AUFBEWAHRUNG

- 3.1 **Aufbewahrung.** Das Hebegerät ist trocken zu lagern.
- 3.2 **Transport.** Mit dem Griff (02) wird das Hebegerät bedient. Beim Transport ist das Hebegerät vor Herunterfallen zu schützen, weil dabei Kolben und Pumpe beschädigt werden können. Daher muss das Hebegerät vor jeglichem Transport stoßsicher befestigt werden.

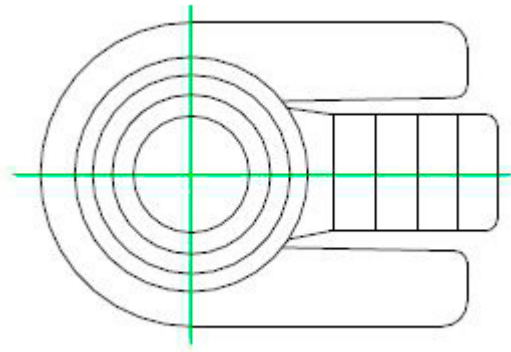
4. MONTAGE

Die Montage ist ganz einfach. Es muss lediglich der Griff (02) im Uhrzeigersinn fest in die Öffnung (04) eingeschraubt werden.

5. BETRIEB

5.1 Einsatzbereich

Zum senkrechten Anheben bzw. waagerechten Bewegungen schwerer Teile wird das Hebegerät auf fester, stabiler Unterlage aufgestellt. Zum Anheben von Gütern in beengten Verhältnissen können einige Auffüll-Pads untergelegt werden. Die Zinkenplatte (43) des Hebeegeräts wird auf die Bodenplatte gelegt, damit sie innen zusammengelegt werden kann, wenn das Hebegerät kompakt gemacht werden soll.



5.2 Handhabung

5.2.1 Anheben

Eine Last auf die Zinkenplatte des stabilen Hebeegeräts legen.

Achtung

Das vordere Ende der Zinkenplatte kann nicht zum Anheben benutzt werden. Wichtig! Beim Anheben von Last mit der Zinkenplatte muss sich die Last direkt am Hebeegerätkopf befinden, damit die Säule (47) des Hebeegeräts sich nicht verformen kann. Den Entladegriff (16) vor dem Anheben fest im Uhrzeigersinn einschrauben. Dann den Griff wiederholt auf und ab bewegen und die Last hochpumpen. Das Anheben wird sofort gestoppt, wenn der Pumpbetrieb aufhört.

5.2.2 Absenken

Den Entladegriff langsam gegen den Uhrzeigersinn herausschrauben und so schrittweise die Last absenken. Durch erneutes Einschrauben kann die Absenkbewegung sofort gestoppt werden.

Anmerkung

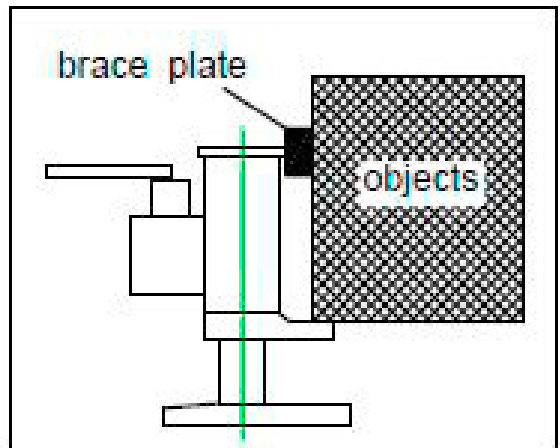
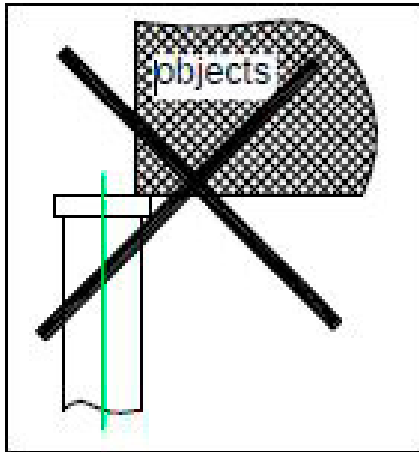
Wenn das Hebegerät nicht belastet ist, lässt sich sein Kopf platzsparend herunterdrücken.

Achtung

Nur wenn das Hebegerät gewartet wird, können alle Teile demontiert werden. Dies gilt nicht für den Griff.

5.3 Sicherheitsvorschriften

- 5.3.1 Das Anheben von Last birgt Gefahren, daher muss der Bediener ein erfahrener Fachmann sein.
- 5.3.2 Auf die Hublast darf keine weitere Last gelegt werden, damit nichts herunterfallen und Unfälle verursachen kann.
- 5.3.3 Grundsätzlich nicht die empfohlene Höchstgrenze für die Hublast überschreiten.
- 5.3.4 Immer Sicherheitsabstand halten.
- 5.3.5 Das Hebegerät nicht benutzen, wenn es abgeändert, umgebaut oder in mangelhaftem Zustand ist.
- 5.3.6 Beim Anheben von Last mit der Zinkenplatte muss sich die Last direkt am Hebeegerätkopf befinden, damit die Säule des Hebeegeräts sich nicht verformen kann. Anhand der Zeichnung überprüfen.
- 5.3.7 Es ist sicherzustellen, dass jeder Standort einschl. Boden- und Ladebereich fest und stabil ist. Jeglicher Betrieb darf nur auf einer ebenen Fläche erfolgen.
- 5.3.8 Sicherstellen, dass die Hublast nicht umkippt oder verrutscht. Jedes Teil muss vor dem Anheben fixiert werden.
- 5.3.9 Das Hebegerät grundsätzlich nicht betätigen, wenn sich Personen auf der Hublast befinden.
- 5.3.10 Das vordere Ende der Zinkenplatte nicht zum Lastenhub benutzen. Die Zinkenplatte muss sich völlig in der Grundplatte befinden. Der Berührungspunkt mit der Last muss so nahe wie möglich am hinteren Ende der Zinkenplatte liegen.
- 5.3.11 Auf keinen Fall die Stellschraube (18) verdrehen, sonst kann es passieren, dass der Wagenheber herunterfällt. Diese Teile (10, 11, 18, 19, 20, 21) bilden den Überlastungsschutz.
- 5.3.12 Grundsätzlich nicht die Kopfseite des Wagenhebers für Hublast benutzen. Die Last muss Kontakt mit der schwarzen Fläche der nachfolgenden Abbildungen haben.



- 5.4.3** Beim Anheben besonders schwerer Lasten mit verschiedenen Wagenhebern müssen die Bediener größte Vorsicht walten lassen. Besonders ist auf die Verlagerung des Schwerpunktes beim Absenken bzw. Anheben von Last zu achten. Die Gesamthublast sämtlicher Wagenheber muss größer als die Last der angehobenen Gewichte sein.
- 5.4.4** Der Eigentümer des Wagenhebers muss sicherstellen, dass die Aufkleber mit Sicherheitsvorschriften ausgetauscht werden müssen, sobald sie unleserlich geworden sind.
- 5.4.5** Dieses Handbuch erhebt keinen Anspruch auf Vollständigkeit, sollte aber dennoch sorgfältig befolgt werden.

6. WARTUNG

6.1 Regelmäßige Kontrollen

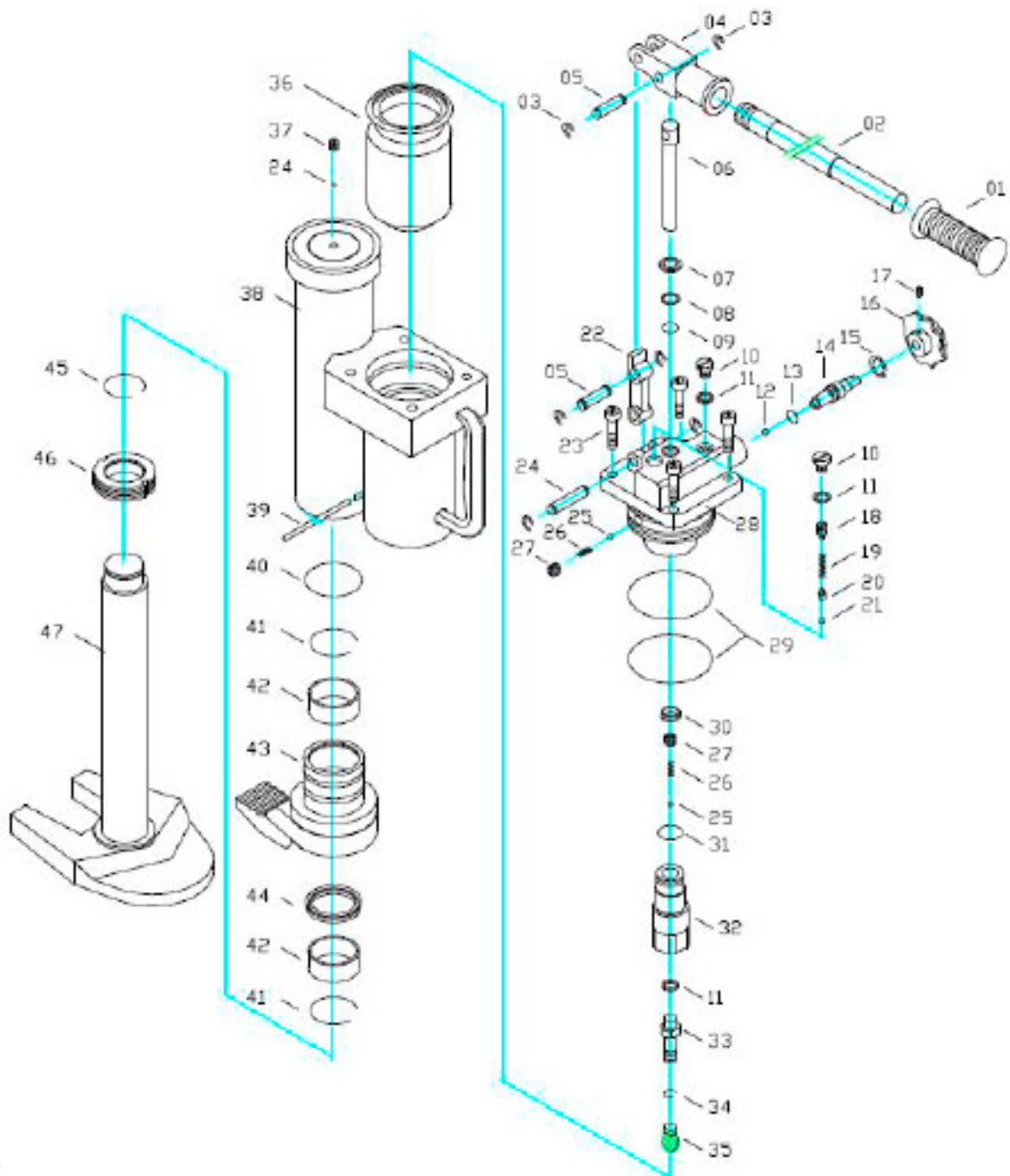
- 6.1.1** Vor jedem Betrieb folgendes kontrollieren und bestätigen, dass
- (1) alle Stopper und Schrauben des Geräts fest angezogen sind.
 - (2) die Pumpe des Hebeegeräts keine Ölundichtigkeiten aufweist.
 - (3) Pumpengehäuse, Zinkenplatte und Grundplatte keine Risse bzw. Verformungen aufweisen. Ggf. austauschen.
 - (4) die Pumpe normal ohne Last gefahren werden kann.
- 6.1.2** Bei häufigem Einsatz des Hebeegeräts müssen die Kontrollintervalle kürzer ausfallen, wobei folgende Punkte bevorzugt zu behandeln sind:
- (1) Alle Stopper, Schrauben und Muttern des Hebeegeräts sind ausreichend festzuziehen, ggf. zu justieren.
 - (2) Beim Beladen des Hebeegeräts so weit pumpen, bis das Ablassventil öffnet. Keine Undichtigkeiten (aber der Ölfleck an der Säule oder am Ventilschaft ist normal). Druck aus der Pumpe ablassen und die Säule überprüfen, ob sie glatt und senkrecht ist, ohne Kratzer und Risse. Bei Beschädigungen muss die Säule rechtzeitig ausgetauscht werden.
 - (3) Beim Absenken des Hebeegeräts prüft der Bediener, ob die Absenkbewegung stabil ist (allerdings sind leichte Schwingungen normal).
 - (4) Sorgfältig alle Außenteile des Hebeegeräts überprüfen, einschl. Pumpengehäuse: keine Deformation, Risse und Stoßeinwirkungen. Pumpengriff: keine Deformation, keine defekten Stopfen. Ggf. Stopfen austauschen.
Zinkenplatte: keine Deformation, keine Risse.
Grundplatte: keine Deformation, keine Risse.

7. ÖL NACHFÜLLEN

Falls das Hebeegerät nicht in die höchste Position gepumpt werden kann, muss ggf. Hydrauliköl in den Ölbehälter gefüllt werden. Bei der Hydraulikflüssigkeit muss es sich um Mehrzweckschmieröl nach ISO VG22 oder gleichwertig handeln. Es dürfen auf keinen Fall verschiedene Öle gemischt werden!

8. FEHLERSUCHE

Pkt.	Symptom	Mögliche Ursache	Maßnahme
1	Hebeegerät kann nicht vorschriftsmäßig hochgepumpt werden.	Ablassventil ist nicht geschlossen.	1. Den Entladegriff (16) fest im Uhrzeigersinn einschrauben. 2. Schraube (37) lockern, damit Luft aus der Pumpe entweichen kann. Dann wieder fest anziehen.
2	Hebeegerät kann in höchster Stellung nicht abgesenkt werden.	Ablassventil ist nicht weit genug geöffnet.	Den Entladegriff (16) gegen den Uhrzeigersinn losschrauben.
3	Hebeegerät lässt sich nicht bis zur Nenn-Höchstposition hochpumpen.	Unzureichender Ölstand	Schraube (10) herausschrauben und Hydrauliköl nachfüllen.
4	Um den Kolben herum ist Öl ausgetreten.	Dichtungen sind verschlissen.	Verschlissene Dichtungen durch neue (8) und (9) im Ersatzteilbeutel ersetzen.



9. TEILELISTE

Nr.	Bezeichnung	Teilenr.		Anz.
		5 t	10 t	
1	Lenkgriff	501	501	1
2	Griff	502	502	1
3	Sicherungsring	503	503	6
4	Öffnung	504	504	1
5	Stift	505	505	2
6	Kolben	506	506	1
7	Schleifer	507	507	1
8	Stützring	508	508	2
9	O-Ring	509	509	2
10	Schraube	510	510	1
11	Dichtung	511	511	3
12	Kugel	512	512	1
13	O-Ring	513	513	1
14	Lüftstab	514	514	1
15	Sicherungsring	515	515	1

16	Entladegriff	516	516	1
17	Schraube	517	517	1
18	Einstellschraube	518	518	1
19	Feder	519	519	1
20	Kugelsitz	520	520	1
21	Kugel	521	521	1
22	Verbindung	522	522	1
23	Schraube	523	523	4
24	Stift	524	524	1
25	Kugel	525	525	3
26	Feder	526	526	2
27	Schraube	527	527	2
28	Pumpengehäuse	528	528	1
29	O-Ring	529	529	2
30	Y-Ring	530	530	1
31	O-Ring	531	531	1

32	Ventilschaftmuffe	532	532	1
33	Ölleitung	533	533	1
34	Sicherungsring	534	534	1
35	Filter	535	535	1
36	Flexibler Behälter	536	1036	1
37	Schraube	537	537	1
38	Zylinder	538	1038	1
39	Stahldraht	539	1039	1
40	O-Ring	540	1040	1
41	Sicherungsring	541	1041	2
42	Muffe	542	1042	2
43	Gabelhub	543	1043	1
44	Y-Ring	544	1044	1
45	Sicherungsring	545	1045	1
46	Grenzblock	546	1046	1
47	Säule	547	1047	1



Konformitätserklärung

AJ Produkter AB bestätigt hiermit, dass:

Produkt: Hydraulikheber
Art.-Nr.: 40476 (HM50), 40477 (HM100)
Entspricht Richtlinie: 2006/42/EC
Harmonisierte Normen: -
Hersteller: Hardlift Equipment Co., Ltd.
Datong Road, Binhu District
Wuxi, Jiangsu
China

Halmstad, 01.03.2016

Edward Van Den Broek
Product Manager, AJ Produkter AB



AJ Produkter AB
301 82 Halmstad, Sweden
www.ajprodukte.at & www.ajprodukte.de

Instrukcja obsługi

[40476], [40477] Podnośnik hydrauliczny



Uwaga: Właściciele i operatorzy sprzętu MAJĄ OBOWIĄZEK zapoznać się i zrozumieć instrukcję obsługi przed rozpoczęciem użytkowania.

Wersja 1.0



ZDECYDOWANIE WIĘCEJ™

Dziękujemy za wybór naszego Podnośnika Hydraulicznego. Dla własnego bezpieczeństwa i poprawnego użytkowania proszę przeczytać niniejszą instrukcję przed użyciem.

Uwaga:

Wszystkie informacje zawarte poniżej są oparte na danych dostępnych w momencie drukowania. Fabryka zastrzega sobie prawo do modyfikacji swoich produktów w każdym czasie bez uprzedzenia i bez ponoszenia sankcji. Więc zaleca się sprawdzanie możliwych aktualizacji.

1. OSTRZEŻENIE

- 1.1 podnośnik może być obsługiwany jedynie przez profesjonalistów posiadających wykształcenie i umiejętności
- 1.2 obsługa podnośnika powinna być zgodna z niniejszą instrukcją, w przeciwnym razie może dojść do kontuzji operatora lub uszkodzeń urządzenia podczas obsługi podnośnika spowodowanych zaniedbaniami
- 1.3 przed użytkowaniem należy sprawdzić i upewnić się, że podnośnik jest w dobrym stanie
- 1.4 producent nie ponosi odpowiedzialności za zmiany własności mechanicznych podnośnika spowodowane przez naprawy dokonane przez stronę trzecią bez pisemnej zgody producenta poza zmianami dokonanymi przez producenta lub jego pośrednika.

2. OPIS

Opakowanie zawiera jeden podnośnik, jedną torbę z częściami zamiennymi i jedną instrukcję.

Model	HM50	HM100
Ładowność (tony)	5 ton	10 ton
Wysokość podnoszenia (mm)	205	230
Min. wysokość/ząb (mm)	25	30
Min. wysokość/głowica (mm)	368	420
Ładunek na uchwycie operacyjnym (N)	380	400
Waga netto	25	35
Reduced speed	Regulowana	Regulowana
Temperatura użytkowania	-20 stopni Celsjusza do +50 stopni Celsjusza	-20 stopni Celsjusza do +50 stopni Celsjusza
Rozmiar opakowania (mm)	360 x 190 x 430	380 x 220 x 510

3. TRANSPORT I PRZECHOWYWANIE

- 3.1 **przechowywanie.** Keeping the folded jack in dry place.
- 3.2 **Transport.** Uchwyt operacyjny (202) służy jedynie do obsługi podnośnika. Podczas transportu podnośnika nie może on zostać wyrzucony, ponieważ może to spowodować uszkodzenie tłoka lub pompy. Dlatego podnośnik należy przymocować podczas transportu w celu uniknięcia uderzeń przez inne przedmioty.

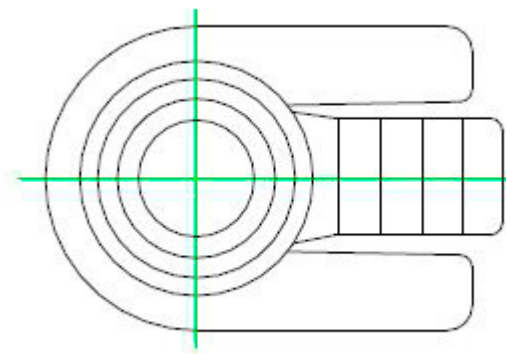
4. MONTAŻ

Montaż podnośnika jest bardzo łatwy. Jedyną rzeczą, której należy przestrzegać jest umieszczenie uchwytu operacyjnego (202) w gnieździe (04) i przykręcenie go mocno w kierunku zgodnym z ruchem wskazówek zegara.

5. OBSŁUGA

5.1 zakres użytkowania

Podczas użytkowania podnośnik powinien stać na stabilnej i twardej powierzchni, takiej jak podłoga betonowa, w celu podnoszenia lub przemieszczania ładunków poziomych i pionowych. W celu podnoszenia ładunków można umieścić pod podnośnikiem dodatkową płytkę. Płyta zęba (43) podnośnika powinna stać na podstawie tak, żeby mogła zostać złożona do środka kiedy podnośnik będzie składany.



5.2 sposób użytkowania

5.2.1 podnoszenie

Umieść ładunek na płycie zęba podnośnika.

Uwaga

nie wolno używać przedniego końca płyty zęba do podnoszenia ładunku. Ważna uwaga: podczas podnoszenia ładunku przez płytę zęba, ładunek powinien być blisko głowicy podnośnika w celu uniknięcia zgięcia słupa (47) podnośnika. Należy przykręcić rozładowany uchwyt (16) mocno w kierunku zgodnym z ruchem wskazówek zegara przed podnoszeniem. Następnie należy wcisnąć i podnieść uchwyt operacyjny w górę i w dół kilkakrotnie w celu zwiększenia ciśnienia potrzebnego do podnoszenia ładunku. Podnoszenie można zatrzymać natychmiastowo.

5.2.2 redukowanie

należy powoli odkręcić rozładowany uchwyt w kierunku przeciwnym do ruchu wskazówek zegara w celu zredukowania ciężaru stopniowo. Redukcję można natychmiastowo zatrzymać poprzez przekręcenie w przeciwny kierunek uchwytu.

Uwaga

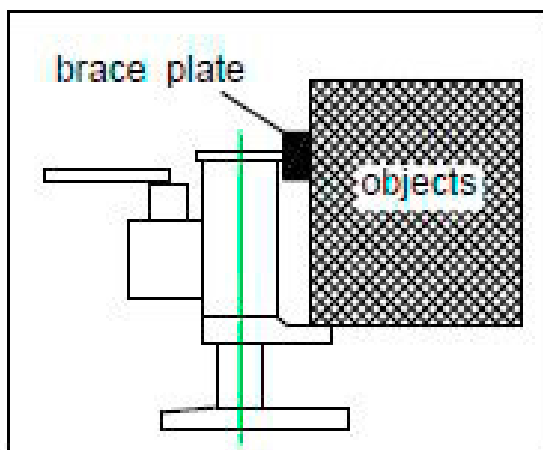
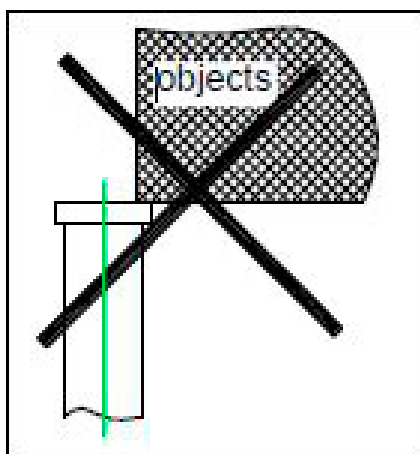
kiedy podnośnik jest rozładowany, jego głowica powinna być wciśnięta w celu zredukowania jego wysokości.

Uwaga

jeśli podnośnik jest w trakcie konserwacji, należy zdemontować każdą część poza uchwyt operacyjnym.

5.3 norma bezpieczeństwa

- 5.3.1 podnoszenie ładunku jest operacją niebezpieczną, wyznaczeni operatorzy powinni być profesjonalistami, powinni być przeszkoleni i doświadczeni
- 5.3.2 nie powinno się umieszczać dodatkowych ładunków na podnoszonym ładunku w celu uniknięcia wypadków związanych ze spadaniem towaru
- 5.3.3 nigdy nie przekraczaj zalecanych maksymalnego limitu podnoszonego ciężaru
- 5.3.4 utrzymuj bezpieczny odstęp od podnoszonego ładunku
- 5.3.5 nigdy nie używaj podnośnika, który został zmodyfikowany, zepsuty lub jest w złym stanie
- 5.3.6 podczas podnoszenia ładunku przez płytę zęba, ładunek powinien być blisko głowicy podnośnika w celu uniknięcia zgięcia słupa (47) podnośnika. Sprawdź rysunek.
- 5.3.7 Upewnij się, że punkty nośne na ziemi są stabilne i mocne, w tym podłoga i ładunek etc. Każdy rodzaj operacji powinien być wykonywany na gładkiej powierzchni.
- 5.3.8 Upewnij się, że załadowany towar nie zsunie się ani nie odwróci. Każde urządzenie powinno zostać przymocowane przed podnoszeniem.
- 5.3.9 Nigdy nie używaj podnośnika jeśli stoją na nim ludzie.
- 5.3.10 Never use the front end of the tooth plate to lift weight. The tooth plate should be located in its base totally, the pushing point to the weight should be close to the back end of tooth plate as far as possible.
- 5.3.11 Never screw the adjustable screw (18), under any circumstance, otherwise a typical accident of jack-dropping might be happened. These parts (10, 11, 18, 19, 20, 21) are the device of overloading protection.
- 5.3.12 Never use the side of jack's head to lift weight. The weight should be contacted with the black shadow surface of the following pictures.



5.4.3 Operators should be very careful to use different jacks to lift a heavy-duty weight. It attention to the shifting of center of gravity during reducing or lifting the weight. The total lifting weight of all jacks should be larger than load of lifted weights.

5.4.4 The owner of jack should guarantee all of the stick labels concerning safety standards keeping on its relative locations, which should be replaced when they can not be read clearly.

5.4.5 This operation manual can not cover all situations, please follow each step of it cautiously.

6. KONSERWACJA

6.1 inspekcja rutynowa

6.1.1 przed użytkowaniem sprawdź i upewnij się, że:

- (1) wszystkie zatrzymywacze i śruby podnośnika zostały mocno przykręcone
- (2) pompa podnośnika nie przecieka
- (3) korpus pompy, płyta zęba i podstawa nie mają pęknięć ani deformacji
- (4) pompa powinna działać normalnie bez załadunku

6.1.2 przy częstym użytkowaniu podnośnika częstotliwość kontroli powinna być większa i powinno się zwrócić uwagę na następujące kwestie:

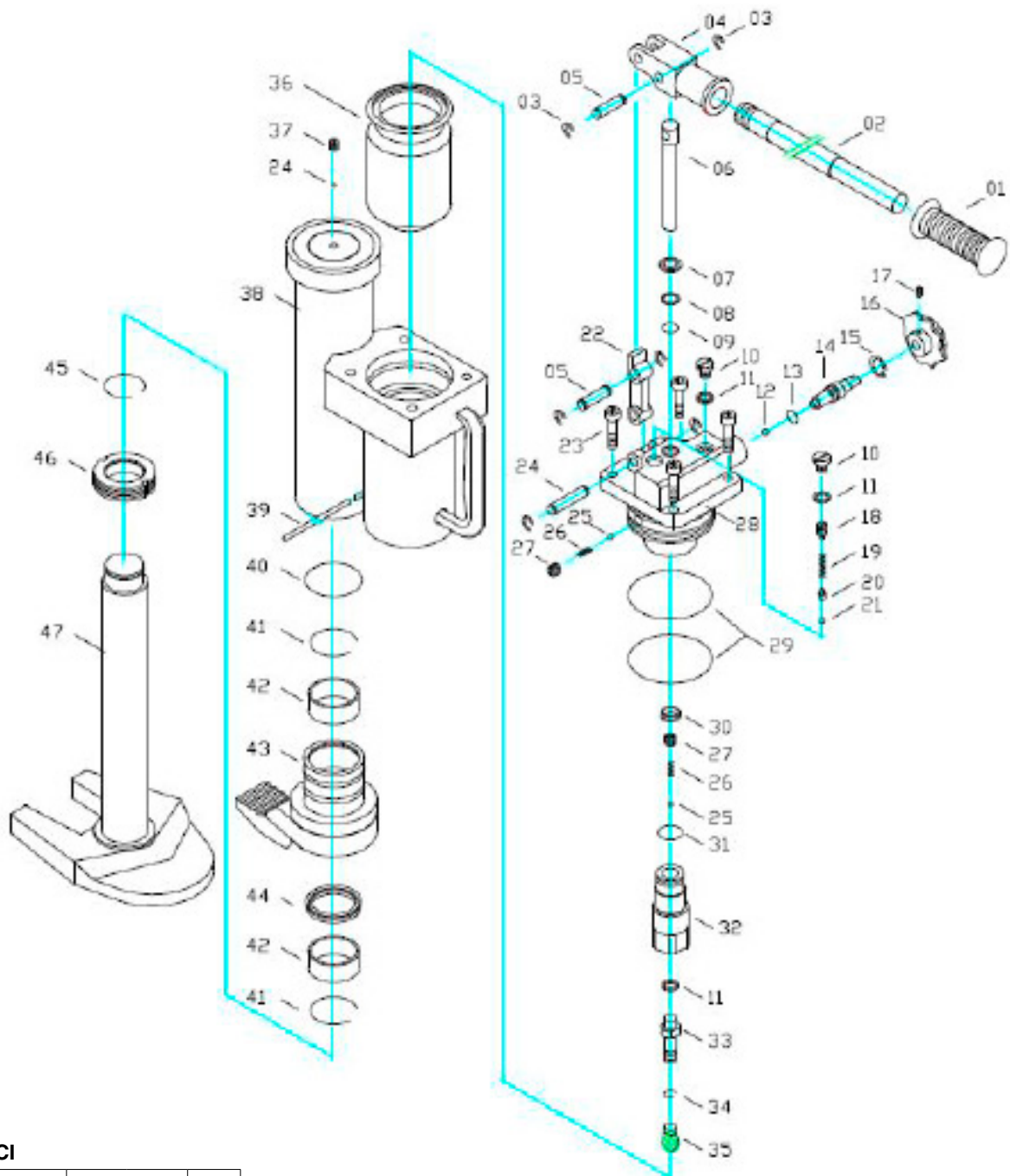
- (1) wszystkie zatrzymywacze podnośnika, śruby, nakrętki powinny być wystarczająco przykręcone i powinny być regulowane w razie potrzeby
- (2) kiedy podnośnik jest załadowany, należy pompować go do momentu, którym zawór spustowy otworzy się, a olej nie wycieka (plama oleju na powierzchni słupa lub trzpieniu zaworu jest w normie). Należy spuścić ciśnienie z pompy i sprawdzić słup w celu upewnienia się, że słup stoi płasko i pionowo, nie trzęsie się i nie jest zdrapany. Jeśli zostaną znalezione jakiegokolwiek uszkodzenia, należy wymienić słup.
- (3) Podczas obniżania podnośnika, operator powinien sprawdzić czy ruch jest stabilny (trochę wibracji jest w normie)
- (4) Uważnie sprawdź wszystkie zewnętrzne części podnośnika, w tym Korpus pompy: brak deformacji, pęknięć. Uchwyt operacyjny pompy: brak deformacji, brak zbyt dużej przestrzeni w zaślepkach, w przeciwnym razie stare zaślepki należy wymienić na nowe, płyta zęba: brak deformacji i pęknięć złań, podstawa: brak deformacji i pęknięć złań

7. DODAWANIE OLEJU

jeśli nie można podnośnika unieść do jego pozycji znamionowej należy dodać oleju hydraulicznego do zbiornika oleju. Używany olej hydrauliczny musi być odpowiedniej jakości – ISO VG22 lub jego odpowiednik. Mieszanie różnego rodzaju olejów jest zakazane!

8. PRZEWODNIK ROZWIĄZYWANIA PROBLEMÓW

L.p.	Symptom	Możliwa przyczyna	Środki zaradcze
1	Nie można unieść podnośnika	Zawór spustowy nie jest domknięty	1. dokręć uchwyt (16) mocno w kierunku zgodnym z ruchem wskazówek zegara 2. poluzuj wkręt (37) w celu spuszczenia powietrza z pompy, następnie dokręć go mocno
2	Nie można spuścić podnośnika	Zawór spustowy nie jest wystarczająco otwarty	odkręć uchwyt (16) kierunku przeciwnym do ruchu wskazówek zegara
3	Podnośnik nie może być uniesiony do pozycji znamionowej	Brakuje oleju	Odkręć Wkręt (10), dodaj oleju hydraulicznego
4	Olej wycieka wokół nurnika	Zużyte uszczelki	Wymień zużyte uszczelki na nowe (8) i (9) z torby z częściami zamiennymi



9. SPIS CZĘŚCI

L.p.	Nazwa	Kod części		Ilość
		5t	10t	
1	Rękojeść uchwytu	501	501	1
2	Uchwyt	502	502	1
3	Pierścień sprężynujący	503	503	6
4	Gniazdo	504	504	1
5	Kołek	505	505	2
6	Nurnik	506	506	1
7	Wycieraczka	507	507	1
8	Pierścień zapasowy	508	508	2
9	O-ring	509	509	2
10	Wkręt	510	510	1
11	Uszczelka	511	511	3
12	Kulka	512	512	1
13	O-Ring	513	513	1
14	Drażek odwodzący	514	514	1

15	Pierścień sprężynujący	515	515	1
16	Uchwyt	516	516	1
17	Wkręt	517	517	1
18	Wkręt regulacyjny	518	518	1
19	Sprężyna	519	519	1
20	Gniazdo kulki	520	520	1
21	Kulka	521	521	1
22	Złącze	522	522	1
23	Wkręt	523	523	4
24	Kołek	524	524	1
25	Kulka	525	525	3
26	Sprężyna	526	526	2
27	Wkręt	527	527	2
28	Korpus pompy	528	528	1
29	O-Ring	529	529	2
30	Y-Ring	530	530	1
31	O-Ring	531	531	1
32	Tuleja zaworu	532	532	1

33	Rura olejowa	533	533	1
34	Pierścień ustalający	534	534	1
35	Filtr	535	535	1
36	Torba elastyczna	536	1036	1
37	Wkręt	537	537	1
38	Zespół części cylindra	538	1038	1
39	Stalowy przewód	539	1039	1
40	O-Ring	540	1040	1
41	Pierścień ustalający	541	1041	2
42	Tuleja	542	1042	2
43	Mocowanie widłowe	543	1043	1
44	Y-Ring	544	1044	1
45	Pierścień sprężynujący	545	1045	1
46	Blokada	546	1046	1
47	Słup	547	1047	1



Deklaracja zgodności

AJ Produkter AB niniejszym zaświadcza, że:

Produkt:	Podnośnik hydrauliczny
Nr art.:	40476 (HM50), 40477 (HM100)
Jest zgodny z dyrektywą:	2006/42/EC
Normy zharmonizowane:	-
Producent:	Hardlift Equipment Co., Ltd. Datong Road, Binhu District Wuxi, Jiangsu China

Halmstad 2016-03-01

Edward Van Den Broek
Product Manager, AJ Produkter AB



AJ Produkter AB
301 82 Halmstad, Sweden
www.ajprodukty.pl

Operating Instructions

[40476], [40477] Hydraulic Jack



Note: The owner and user MUST read and understand these operating instructions before using this product.

Version 1.0



Thank you very much for choosing our Hydraulic Jack. For your safety and correct operation, please carefully read the manual before use.

Note:

All of the information reported herein is based on data available at the time of printing. The factory reserves the right to modify its own products at any time without notice or incurring in any sanction. Please verify with the factory for possible updates.

1. WARNING IN ADVANCE

- 1.1 This jack shall be operated only by those peoples of profession, with skills, and of educated.
- 1.2 The use of this jack should follow every important points described in this manual, otherwise the injure of operators or damage of articles during use of this jack might be happened because of negligence.
- 1.3 Before jack-operating, operator should check and confirm that the jack is in good state.
- 1.4 The original manufacturer has no responsibility to the change of jack's mechanical property caused by maintaining of the third party without any written permission from manufacturer except repairing by the manufacturer or his agency.

2. DESCRIPTION

This package includes one jack, one spare parts bag and one manual.

Model	HM50	HM100
Loading (ton)	5 ton	10 ton
Lifting height (mm)	205	230
Min.height / tooth (mm)	25	30
Min.height / head (mm)	368	420
Load on the operating handle (N)	380	400
Net weight (kg)	25	35
Reduced speed	adjustable	adjustable
Temperature of use	-20°C ~ +50°C	-20°C ~ +50°C
Packing size (mm)	360 x 190 x 430	380 x 220 x 510

3. TRANSPORTING AND STORING

3.1 Storing. Keeping the folded jack in dry place.

3.2 Transporting. The operating handle (02) is just for operating the jack. When transporting the jack, it can not be dropped or be thrown because it may cause the piston of it damaged, and the pump of it might be spoiled. Therefore, the jack should be fixed before transporting to avoid it being shocked by other objects.

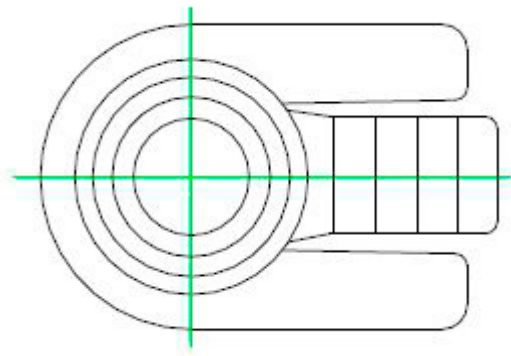
4. INSTALLMENT

The installing of jack is very simple. The only thing you should follow is to insert the operating handle (02) to the socket (04) and screw it tightly in clockwise direction.

5. OPERATING

5.1 Scope of use

When use this jack it shall be put on the fixed and solid place, such as reinforced concrete floor to lift or to move weight articles vertically or horizontally. In order to lift articles in such limited area of jack, some auxiliary pad can be placed under the base of it. The tooth plate (43) of jack should be put on the base, so that it can be folded inside when compacting the jack.



5.2 Method of operating

5.2.1 Lifting

Put a weight on the tooth plate of jack stable.

Attention

Can not use the front end of tooth plate to lift the weight. Important point: When lifting the weight by the tooth plate, the weight should be closed to the head of jack to avoid the pillar (47) of jack being bent. Please screw in the unload handle (16) tightly in clockwise direction before lifting. Then press and lift the operating handle up and down repeatedly to pump the pressure to lift the weight. The lifting movement can be stopped immediately by stopping the lifting operation.

5.2.2 Reducing

Please screw out the unload handle slowly in anti-clockwise direction to reduce the weight step by step. But when screw up the round unload handle again, the reducing movement can be stopped instantly.

Note

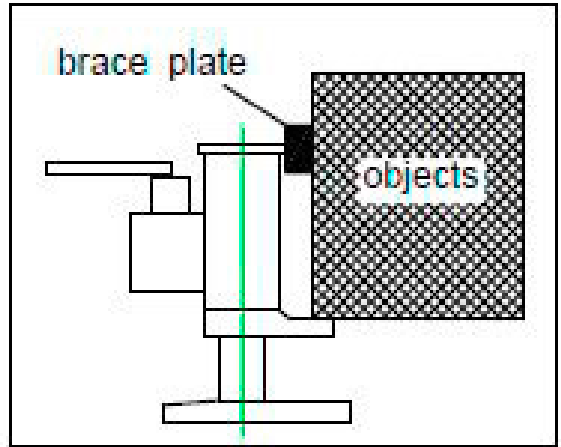
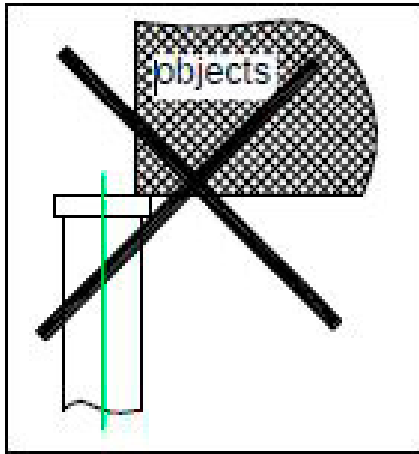
When the jack is in unload condition, the head of it should be pressed to reduce its height.

Attention

If the jack is not in the state of maintaining, each part of it can not be dismantled except the operating handle.

5.3 Safety standard

- 5.3.1 The lifting of weight is dangerous operation, the appointed operators should be professional, be trained and be experienced.
- 5.3.2 Those extra weights can not be added on the lifted weight to avoid dropping accident happening.
- 5.3.3 Never exceed the recommended maximum limitation of lifting weight.
- 5.3.4 Please keep a safety distance with the lifted weight.
- 5.3.5 Never use the jack, or being changed or spoiled, or in bad condition itself.
- 5.3.6 When lifting the weight by tooth plate, please keep the weight closing to the head of jack to avoid the pillar of jack being bent. Please check the drawing again.
- 5.3.7 Please confirm that each support point of ground should be solid and stable including floor area and loading etc, then any type of operating should be handled in the plane surface only.
- 5.3.8 Please guarantee the lifted weight being turn over or being slipped. Each device shall be fixed before lifting.
- 5.3.9 Never operating the jack when people standing on the lifting weight.
- 5.3.10 Never use the front end of the tooth plate to lift weight. The tooth plate should be located in its base totally, the pushing point to the weight should close to the back end of tooth plate as far as possible.
- 5.3.11 Never screw the adjustable screw (18), under any circumstance, otherwise a typical accident of jack-dropping might be happened. These parts (10, 11, 18, 19, 20, 21) are the device of overloading protection.
- 5.3.12 Never use the side of jack's head to lift weight. The weight should be contacted with the black shadow surface of the following pictures.



- 5.4.3** Operators should be very careful to use different jacks to lift a heavy-duty weight. It attention to the shifting of center of gravity during reducing or lifting the weight. The total lifting weight of all jacks should be larger than load of lifted weights.
- 5.4.4** The owner of jack should guarantee all of the stick labels concerning safety standards keeping on its relative locations, which should be replaced when they can not be read clearly.
- 5.4.5** This operation manual can not cover all situations, please follow each step of it cautiously.

6. MAINTAINING

6.1 Routine inspecting

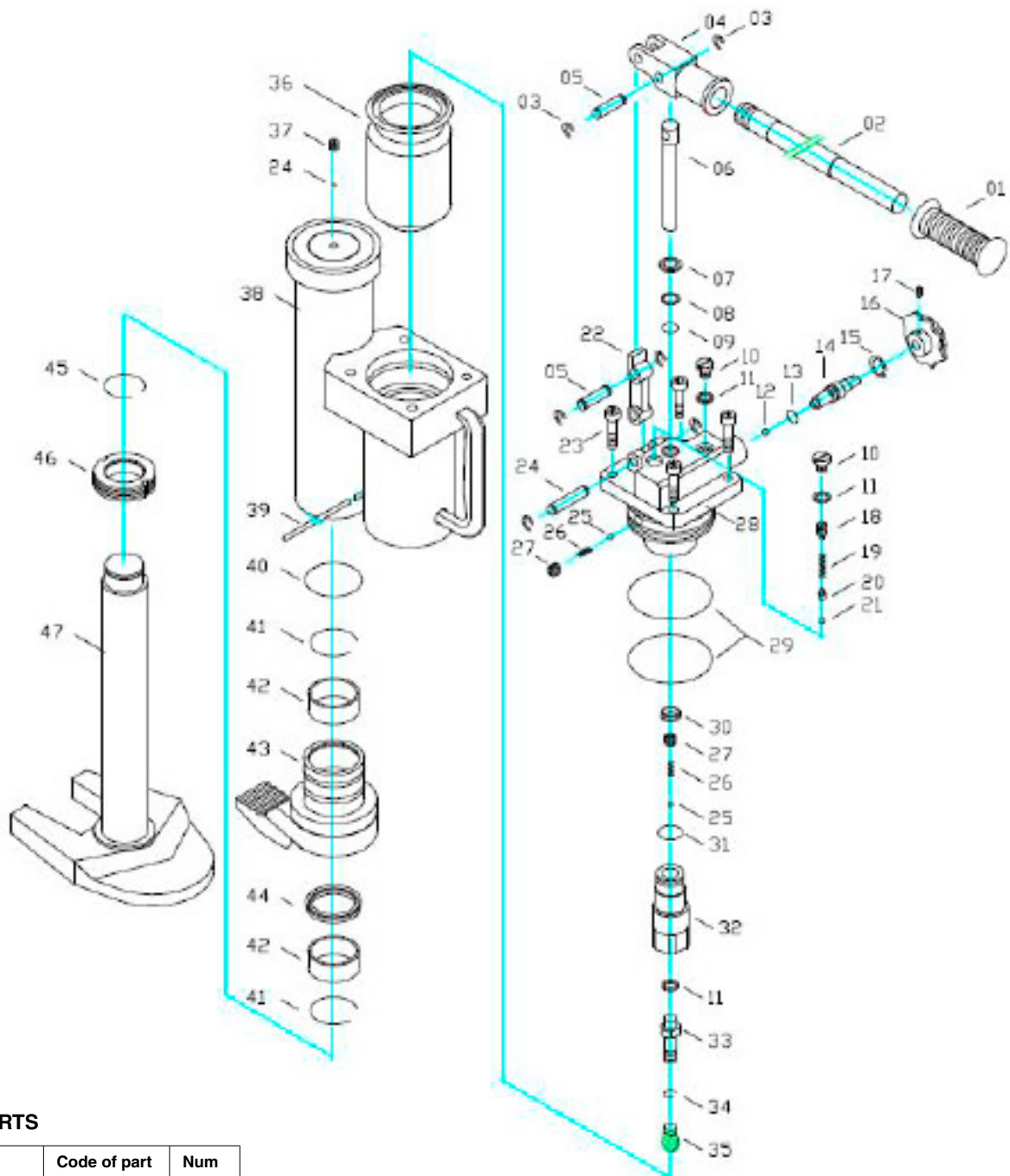
- 6.1.1** Before each operating, please inspect and confirm that:
- (1) All of the stoppers and screws of jack have been screwed up tightly.
 - (2) The jack's pump without any oil-leaking.
 - (3) The pump body, tooth plate and its base without any cracking or form deformation happening- changing.
 - (4) The pump should be operated normally without loading.
- 6.1.2** Under the frequent use of the jack, the time of checking shall be shortened as well, and following checking points shall be emphasized:
- (1) All of the jack stoppers, screws, and nuts should be screwed up sufficiently and should be adjusted when it necessary.
 - (2) When the jack is in loading state, please pump it totally until the release valve opening and without any oil-leaking (but the oil spot on the surface of pillar or valve stem is in normal). Please release the pressure of pump and check the pillar to confirm the pillar being flat and vertical without any shocking and scraping. If any damage of it being found the pillar should be changed in time.
 - (3) When the jack is reducing, operator should check whether the reducing movemnets is stable or not and it should be wedged (but some slight vibration is in normal).
 - (4) Please, carefully check all of the exterior parts of jack including, Pump body: no deformation, cracking and impacting on it.
Operating handle of pump: no deformation, no over space in each plug, otherwise the old plug shall be replaced by a new one.
Tooth plate: no deformation and cracking.
Base: no deformation and cracking.

7. ADD OIL

If the jack can not be pumped up to its rated high-test position, you may have to add hydraulic oil into the oil tank. The hydraulic fluid to be used must have a quality of ISO VG22 or equivalence. Mixing of difference fluids is prohibited!

8. TROUBLE SHOOTING GUIDE

Items	Symptom	Possible cause	Aliments
1	Jack can not be pumped up properly	The release valve in not closed	1. Screw in the unload handle (16) tightly in clock-wise direction. 2. Loose the screw (37) to release the air from the pump, then screw in it tightly
2	Jack can not be released down at the top position	The release valve is not opened enough	Screw out the unload handle (16) in counter - clockwise direction
3	Jack can not be pumped up to its rated high-test position	Oil is not enough	Screw out the screw (10), add hydraulic oil
4	The oil has leaked, around the plunger	Seals are worn out	Replace worn seals with new seals (8) and (9) in the spare parts bag



9. LIST OF PARTS

No	Name	Code of part		Num
		5t	10t	
1	Handle Grip	501	501	1
2	Handle	502	502	1
3	Snap Ring	503	503	6
4	Socket	504	504	1
5	Pin	505	505	2
6	Plunger	506	506	1
7	Wiper	507	507	1
8	Back-Up Ring	508	508	2
9	O-ring	509	509	2
10	Screw	510	510	1
11	Gasket	511	511	3
12	Ball	512	512	1
13	O-Ring	513	513	1
14	Release Rod	514	514	1
15	Snap Ring	515	515	1
16	Unloaded Handle	516	516	1

17	Screw	517	517	1
18	Adjusting Screw	518	518	1
19	Spring	519	519	1
20	Ball Seat	520	520	1
21	Ball	521	521	1
22	Linkage	522	522	1
23	Screw	523	523	4
24	Pin	524	524	1
25	Ball	525	525	3
26	Spring	526	526	2
27	Screw	527	527	2
28	Pump Body	528	528	1
29	O-Ring	529	529	2
30	Y-Ring	530	530	1
31	O-Ring	531	531	1
32	Valve Stem Bush	532	532	1

33	Oil Pipe	533	533	1
34	Retaining Ring	534	534	1
35	Filter	535	535	1
36	Flexible Bag	536	1036	1
37	Screw	537	537	1
38	Assemble of cylinder	538	1038	1
39	Steel wire	539	1039	1
40	O-Ring	540	1040	1
41	Retaining ring	541	1041	2
42	Bush	542	1042	2
43	Forked mounting	543	1043	1
44	Y-Ring	544	1044	1
45	Snap ring	545	1045	1
46	Limit block	546	1046	1
47	Pillar	547	1047	1



Declaration of conformity

AJ Produkter AB hereby confirms that:

Product: Hydraulic Jack
Art. no.: 40476 (HM50), 40477 (HM100)
Complies with Directive(s): 2006/42/EC
Conforms to standards: -
Manufacturer: Hardlift Equipment Co., Ltd.
Datong Road, Binhu District
Wuxi, Jiangsu
China

Halmstad 2016-03-01

Edward Van Den Broek
Product Manager, AJ Produkter AB



AJ Produkter AB
301 82 Halmstad, Sweden
www.ajproducts.co.uk

Operating Instructions

[40476], [40477] Hydraulic Jack



Note: The owner and user MUST read and understand these operating instructions before using this product.

Version 1.0



Thank you very much for choosing our Hydraulic Jack. For your safety and correct operation, please carefully read the manual before use.

Note:

All of the information reported herein is based on data available at the time of printing. The factory reserves the right to modify its own products at any time without notice or incurring in any sanction. Please verify with the factory for possible updates.

1. WARNING IN ADVANCE

- 1.1 This jack shall be operated only by those peoples of profession, with skills, and of educated.
- 1.2 The use of this jack should follow every important points described in this manual, otherwise the injure of operators or damage of articles during use of this jack might be happened because of negligence.
- 1.3 Before jack-operating, operator should check and confirm that the jack is in good state.
- 1.4 The original manufacturer has no responsibility to the change of jack's mechanical property caused by maintaining of the third party without any written permission from manufacturer except repairing by the manufacturer or his agency.

2. DESCRIPTION

This package includes one jack, one spare parts bag and one manual.

Model	HM50	HM100
Loading (ton)	5 ton	10 ton
Lifting height (mm)	205	230
Min.height / tooth (mm)	25	30
Min.height / head (mm)	368	420
Load on the operating handle (N)	380	400
Net weight (kg)	25	35
Reduced speed	adjustable	adjustable
Temperature of use	-20°C ~ +50°C	-20°C ~ +50°C
Packing size (mm)	360 x 190 x 430	380 x 220 x 510

3. TRANSPORTING AND STORING

- 3.1 **Storing.** Keeping the folded jack in dry place.
- 3.2 **Transporting.** The operating handle (02) is just for operating the jack. When transporting the jack, it can not be dropped or be thrown because it may cause the piston of it damaged, and the pump of it might be spoiled. Therefore, the jack should be fixed before transporting to avoid it being shocked by other objects.

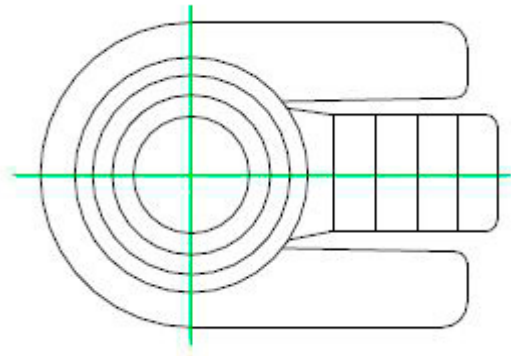
4. INSTALLMENT

The installing of jack is very simple. The only thing you should follow is to insert the operating handle (02) to the socket (04) and screw it tightly in clockwise direction.

5. OPERATING

5.1 Scope of use

When use this jack it shall be put on the fixed and solid place, such as reinforced concrete floor to lift or to move weight articles vertically or horizontally. In order to lift articles in such limited area of jack, some auxiliary pad can be placed under the base of it. The tooth plate (43) of jack should be put on the base, so that it can be folded inside when compacting the jack.



5.2 Method of operating

5.2.1 Lifting

Put a weight on the tooth plate of jack stable.

Attention

Can not use the front end of tooth plate to lift the weight. Important point: When lifting the weight by the tooth plate, the weight should be closed to the head of jack to avoid the pillar (47) of jack being bent. Please screw in the unload handle (16) tightly in clockwise direction before lifting. Then press and lift the operating handle up and down repeatedly to pump the pressure to lift the weight. The lifting movement can be stopped immediately by stopping the lifting operation.

5.2.2 Reducing

Please screw out the unload handle slowly in anti-clockwise direction to reduce the weight step by step. But when screw up the round unload handle again, the reducing movement can be stopped instantly.

Note

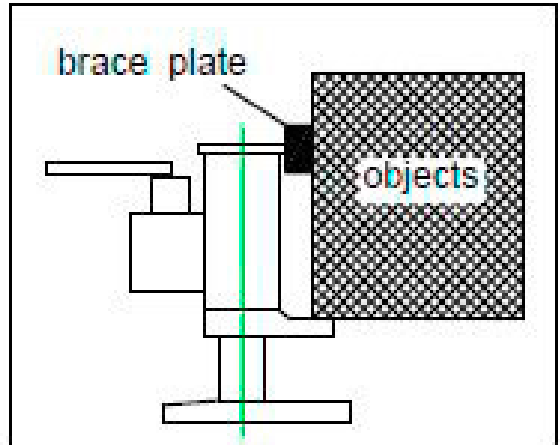
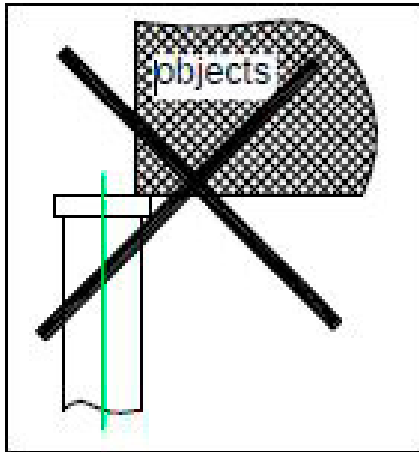
When the jack is in unload condition, the head of it should be pressed to reduce its height.

Attention

If the jack is not in the state of maintaining, each part of it can not be dismantled except the operating handle.

5.3 Safety standard

- 5.3.1 The lifting of weight is dangerous operation, the appointed operators should be professional, be trained and be experienced.
- 5.3.2 Those extra weights can not be added on the lifted weight to avoid dropping accident happening.
- 5.3.3 Never exceed the recommended maximum limitation of lifting weight.
- 5.3.4 Please keep a safety distance with the lifted weight.
- 5.3.5 Never use the jack, or being changed or spoiled, or in bad condition itself.
- 5.3.6 When lifting the weight by tooth plate, please keep the weight closing to the head of jack to avoid the pillar of jack being bent. Please check the drawing again.
- 5.3.7 Please confirm that each support point of ground should be solid and stable including floor area and loading etc, then any type of operating should be handled in the plane surface only.
- 5.3.8 Please guarantee the lifted weight being turn over or being slipped. Each device shall be fixed before lifting.
- 5.3.9 Never operating the jack when people standing on the lifting weight.
- 5.3.10 Never use the front end of the tooth plate to lift weight. The tooth plate should be located in its base totally, the pushing point to the weight should close to the back end of tooth plate as far as possible.
- 5.3.11 Never screw the adjustable screw (18), under any circumstance, otherwise a typical accident of jack-dropping might be happened. These parts (10,11,18,19,20,21) are the device of overloading protection.
- 5.3.12 Never use the side of jack's head to lift weight. The weight should be contacted with the black shadow surface of the following pictures.



- 5.4.3** Operators should be very careful to use different jacks to lift a heavy-duty weight. It attention to the shifting of center of gravity during reducing or lifting the weight. The total lifting weight of all jacks should be larger than load of lifted weights.
- 5.4.4** The owner of jack should guarantee all of the stick labels concerning safety standards keeping on its relative locations, which should be replaced when they can not be read clearly.
- 5.4.5** This operation manual can not cover all situations, please follow each step of it cautiously.

6. MAINTAINING

6.1 Routine inspecting

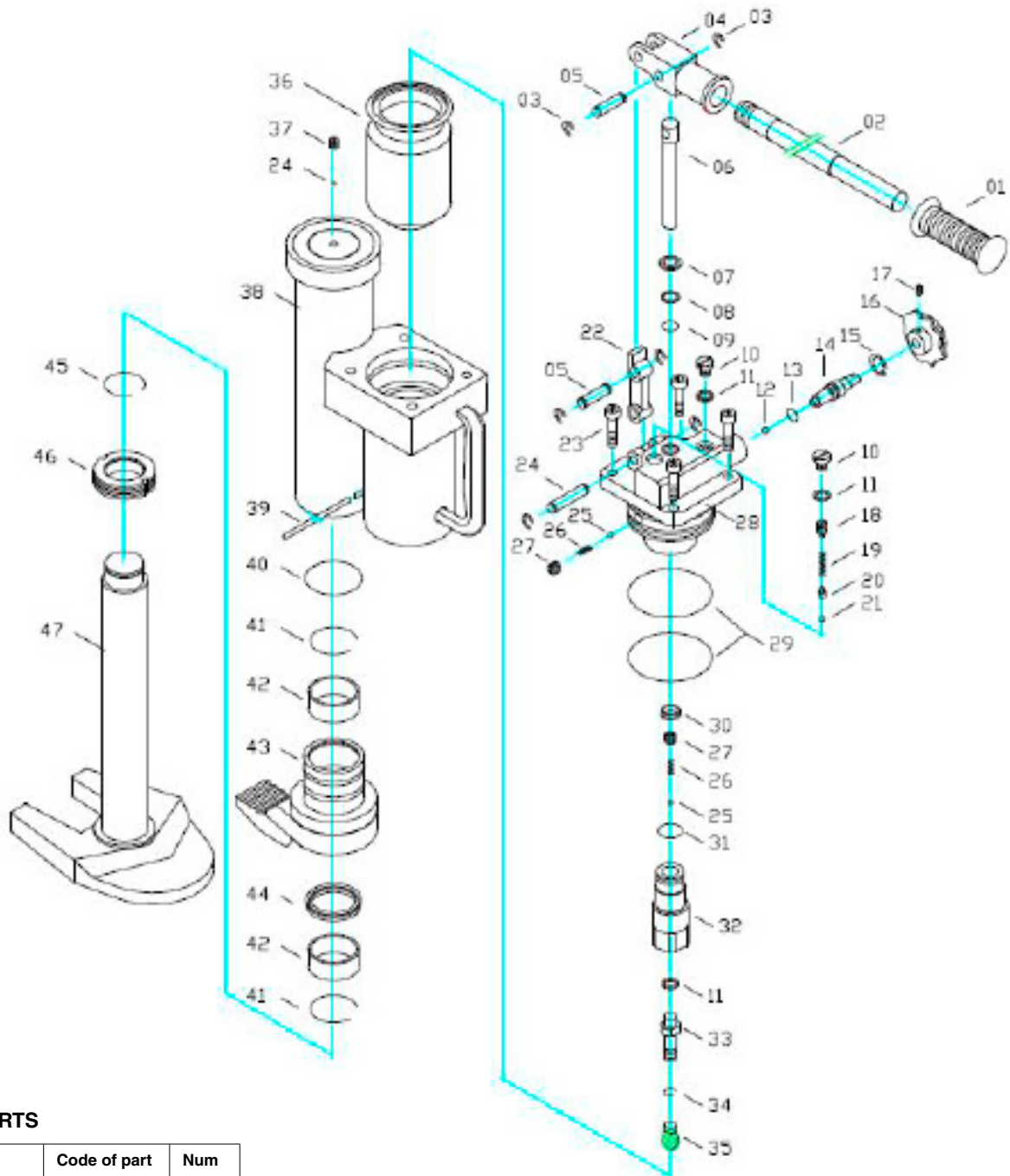
- 6.1.1** Before each operating, please inspect and confirm that:
- (1) All of the stoppers and screws of jack have been screwed up tightly.
 - (2) The jack's pump without any oil-leaking.
 - (3) The pump body, tooth plate and its base without any cracking or form deformation happening- changing.
 - (4) The pump should be operated normally without loading.
- 6.1.2** Under the frequent use of the jack, the time of checking shall be shortened as well, and following checking points shall be emphasized:
- (1) All of the jack stoppers, screws, and nuts should be screwed up sufficiently and should be adjusted when it necessary.
 - (2) When the jack is in loading state, please pump it totally until the release valve opening and without any oil-leaking (but the oil spot on the surface of pillar or valve stem is in normal). Please release the pressure of pump and check the pillar to confirm the pillar being flat and vertical without any shocking and scraping. If any damage of it being found the pillar should be changed in time.
 - (3) When the jack is reducing, operator should check whether the reducing movemnets is stable or not and it should be wedged (but some slight vibration is in normal).
 - (4) Please, carefully check all of the exterior parts of jack including, Pump body: no deformation, cracking and impacting on it.
Operating handle of pump: no deformation, no over space in each plug, otherwise the old plug shall be replaced by a new one.
Tooth plate: no deformation and cracking.
Base: no deformation and cracking.

7. ADD OIL

If the jack can not be pumped up to its rated high-test position, you may have to add hydraulic oil into the oil tank. The hydraulic fluid to be used must have a quality of ISO VG22 or equivalence. Mixing of difference fluids is prohibited!

8. TROUBLE SHOOTING GUIDE

Items	Symptom	Possible cause	Aliments
1	Jack can not be pumped up properly	The release valve in not closed	1. Screw in the unload handle (16) tightly in clockwise direction. 2. Loose the screw (37) to release the air from the pump, then screw in it tightly
2	Jack can not be released down at the top position	The release valve is not opened enough	Screw out the unload handle (16) in counter - clockwise direction
3	Jack can not be pumped up to its rated high-test position	Oil is not enough	Screw out the screw (10), add hydraulic oil
4	The oil has leaked, around the plunger	Seals are worn out	Replace worn seals with new seals (8) and (9) in the spare parts bag



9. LIST OF PARTS

No	Name	Code of part		Num
		5t	10t	
1	Handle Grip	501	501	1
2	Handle	502	502	1
3	Snap Ring	503	503	6
4	Socket	504	504	1
5	Pin	505	505	2
6	Plunger	506	506	1
7	Wiper	507	507	1
8	Back-Up Ring	508	508	2
9	O-ring	509	509	2
10	Screw	510	510	1
11	Gasket	511	511	3
12	Ball	512	512	1
13	O-Ring	513	513	1
14	Release Rod	514	514	1
15	Snap Ring	515	515	1
16	Unloaded Handle	516	516	1

17	Screw	517	517	1
18	Adjusting Screw	518	518	1
19	Spring	519	519	1
20	Ball Seat	520	520	1
21	Ball	521	521	1
22	Linkage	522	522	1
23	Screw	523	523	4
24	Pin	524	524	1
25	Ball	525	525	3
26	Spring	526	526	2
27	Screw	527	527	2
28	Pump Body	528	528	1
29	O-Ring	529	529	2
30	Y-Ring	530	530	1
31	O-Ring	531	531	1
32	Valve Stem Bush	532	532	1

33	Oil Pipe	533	533	1
34	Retaining Ring	534	534	1
35	Filter	535	535	1
36	Flexible Bag	536	1036	1
37	Screw	537	537	1
38	Assemble of cylinder	538	1038	1
39	Steel wire	539	1039	1
40	O-Ring	540	1040	1
41	Retaining ring	541	1041	2
42	Bush	542	1042	2
43	Forked mounting	543	1043	1
44	Y-Ring	544	1044	1
45	Snap ring	545	1045	1
46	Limit block	546	1046	1
47	Pillar	547	1047	1



Declaration of conformity

AJ Produkter AB hereby confirms that:

Product: Hydraulic Jack
Art. no.: 40476 (HM50), 40477 (HM100)
Complies with Directive(s): 2006/42/EC
Conforms to standards: -
Manufacturer: Hardlift Equipment Co., Ltd.
Datong Road, Binhu District
Wuxi, Jiangsu
China

Halmstad 2016-03-01

Edward Van Den Broek
Product Manager, AJ Produkter AB



AJ Produkter AB
301 82 Halmstad, Sweden
www.ajproducts.ie