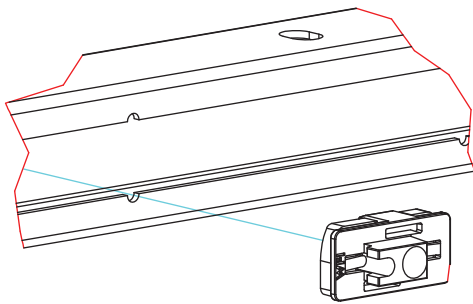


# 3-250-0

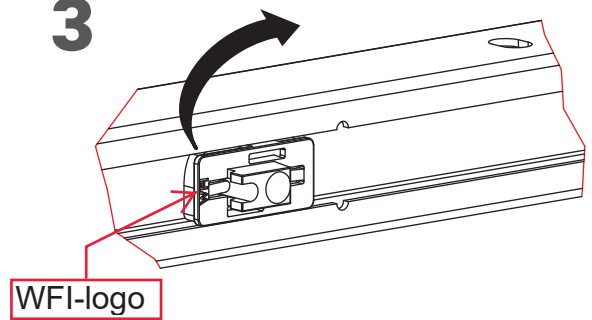
1



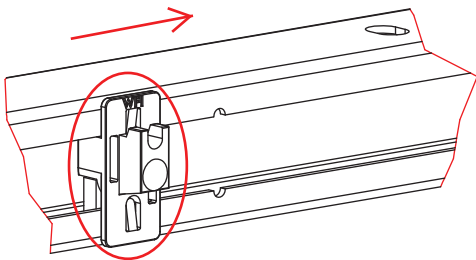
2



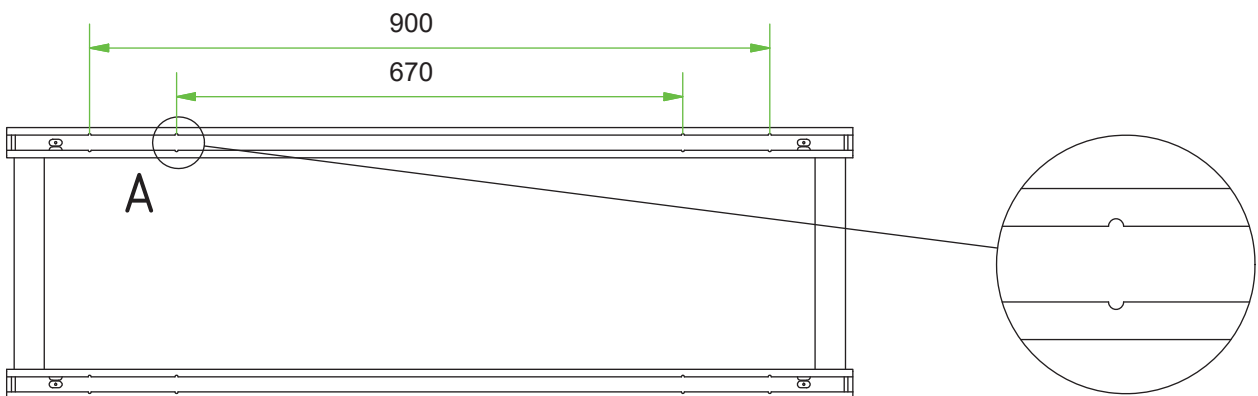
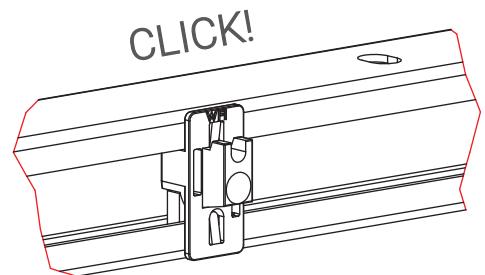
3



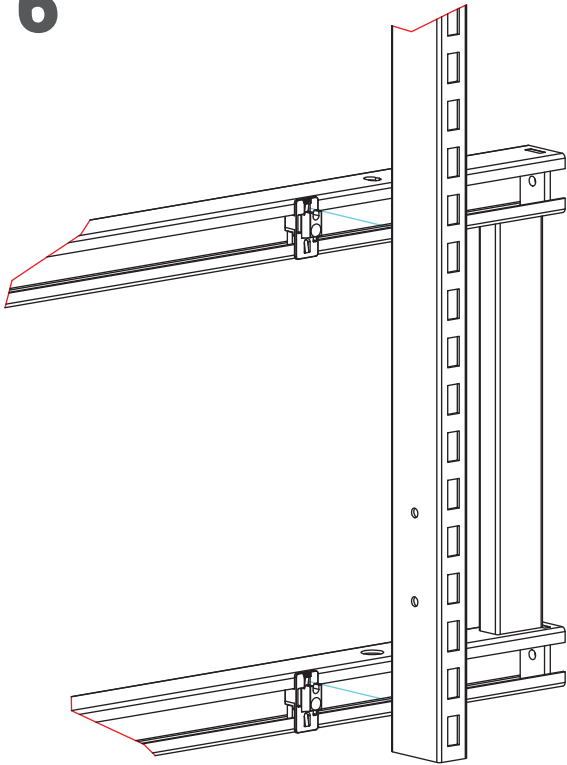
4



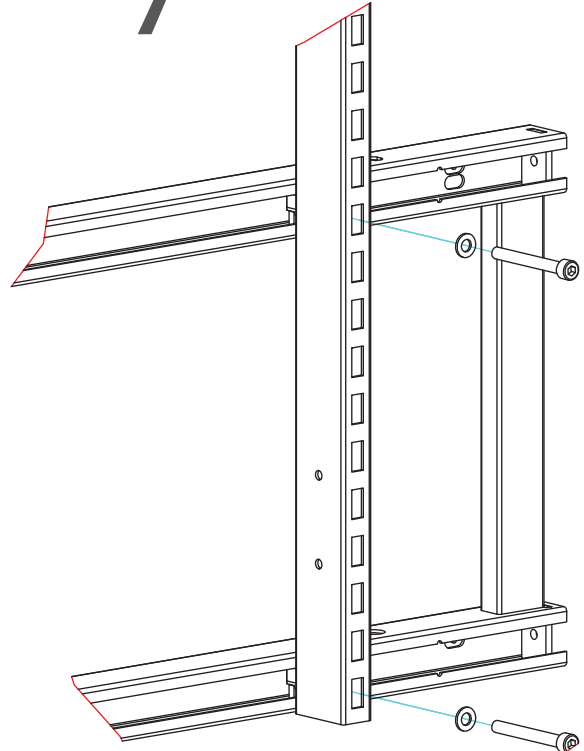
5



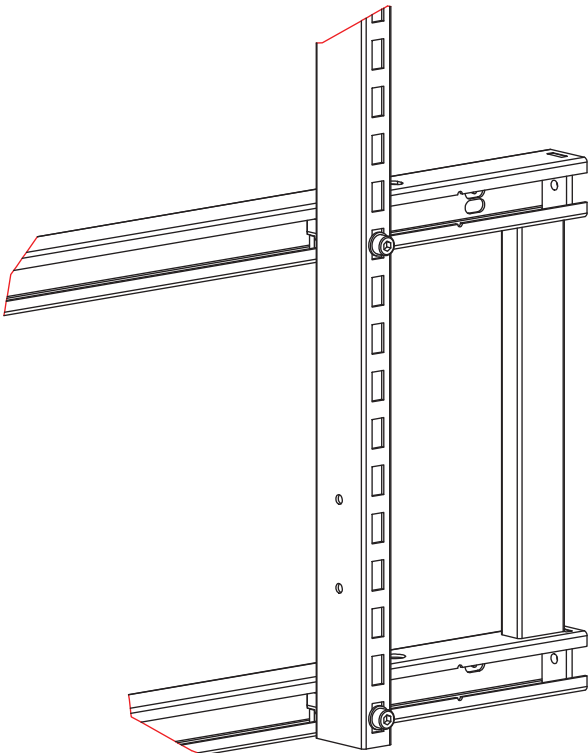
6



7



8



**WFI AB**  
Lidängsvägen 5  
335 32 Gnosjö, Sweden  
+46 (0) 370 37 13 00  
[www.wfi.se](http://www.wfi.se)

