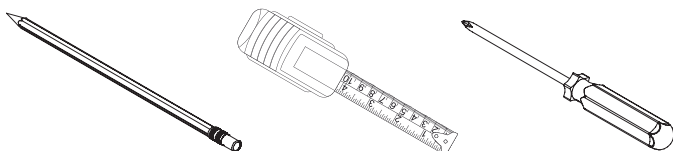
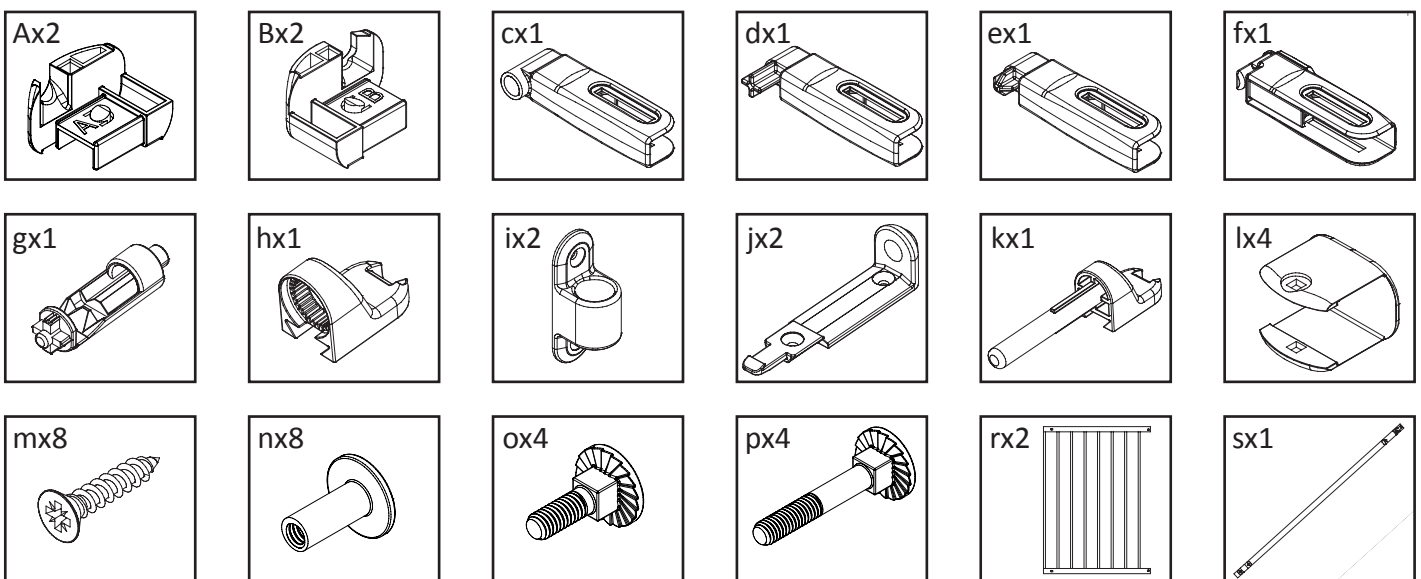
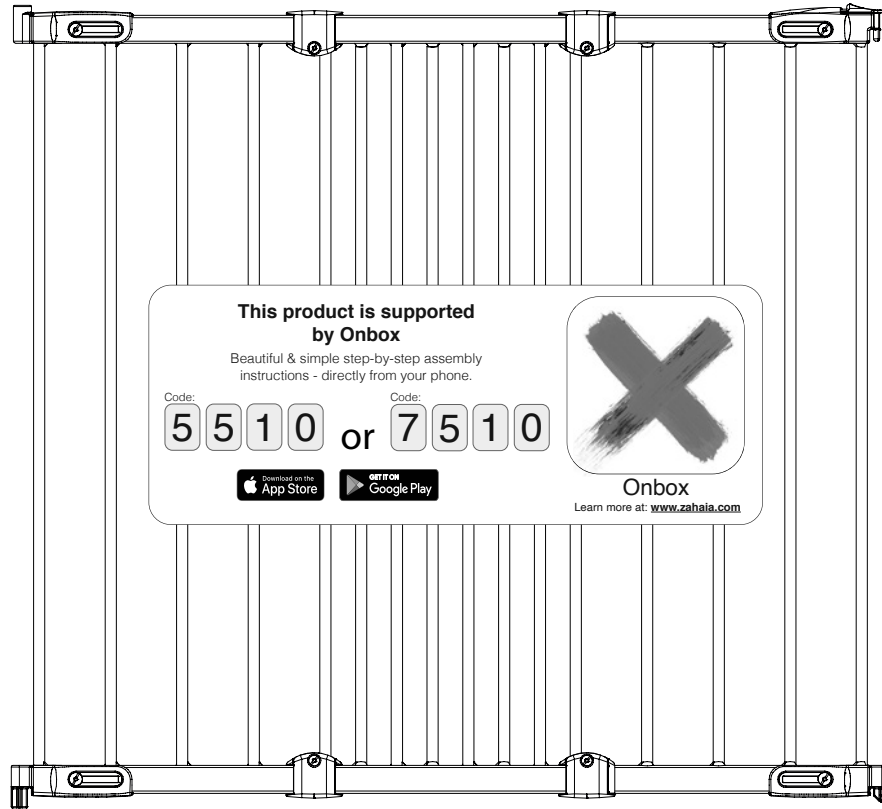


Flexi Fit metal and Ebba



Baby Dan A/S
Niels Bohrs Vej 14
DK 8670 Låsby
Denmark

Tel +45 86 95 11 55
Fax +45 86 95 15 91
www.babydan.com
Info@babydan.com



GB: IMPORTANT! READ AND FOLLOW THESE INSTRUCTIONS CAREFULLY AND KEEP FOR FUTURE REFERENCE

Product information: Flexi Fit Metal

WARNING: Incorrect installation can be dangerous.

WARNING: Do not use the safety barrier if any components are damaged or missing.

WARNING: The safety barrier must not be fitted across windows.

Be aware of hazards associated with children using or climbing over the safety barrier. Never climb over the gate.

Never allow children to swing on the gate. This safety barrier is for domestic use only.

When fitted as instructed, between two clean structurally sound surfaces, this product conforms to EN 1930:2011.

If the safety barrier is used at the top of the stairs, it should not be positioned below the top level. Use the one way stop function and make sure that the safety barrier opens away from the top stair tread. If the safety barrier is used at the bottom of the stairs, it should be positioned at the front of the lowest tread possible. Please note that this product not necessarily prevents accidents to happen. Never leave your child unattended.

This gate is designed for children up to 24 months. However, this guidance should be constantly monitored against your child's own development, as individual children's skills do develop at different ages.

Important: The screws provided are only intended for fixing into wood. If fixing into other material, use appropriate screws and wallplugs. (diameter = 4 mm).

If mounting onto brick, drywall or other dissimilar surfaces, it may be necessary to mount a smooth surface such as a wooden batten on to the wall.

If the gate is damaged or has been exposed to an accident it must not be used again. Only use original spare parts for this product.

The safety barrier has a manual closing system. Always check that the safety barrier is correctly closed and locked.

The safety barrier should be checked regularly to ensure that it is secure and functioning in accordance with these instructions.

This safety gate is made from metal.

Only clean using warm soapy water, or a damp cloth. Do not use abrasive cleaners or bleach.

RU: ВАЖНО! ВНИМАТЕЛЬНО ПРОЧИТАТЬ И СОБЛЮДАТЬ УКАЗАНИЯ! СОХРАНИТЬ В КАЧЕСТВЕ СПРАВОЧНОЙ ИНФОРМАЦИИ НА БУДУЩЕЕ!

Изделие : Flexi Fit Metal

ВНИМАНИЕ! Неверно установленное изделие может представлять опасность.

ВНИМАНИЕ! Нельзя использовать защитный барьер, если какие-либо его компоненты повреждены или отсутствуют. **ВНИМАНИЕ!** Защитный барьер нельзя устанавливать на окнах.

Необходимо принять во внимание опасность, которая возникает при использовании защитного барьера. Нельзя позволять детям перелезать через защитный барьер. Нельзя позволять детям раскачиваться на калитке. Данный защитный барьер предназначен для использования только в домашних условиях. При установке в соответствии с указаниями между двумя прочными с точки зрения конструкции поверхностями, данное изделие отвечает требованиям стандарта EN 1930:2011.

При использовании на лестнице защитный барьер устанавливается либо на верхнем уровне, либо перед нижней ступенькой. Использовать функцию открытия в одну сторону; проследить, чтобы защитное ограждение открывалось по направлению от верхней ступени лестницы.

Необходимо учесть, что данное изделие не может полностью защитить от несчастного случая. Нельзя оставлять ребенка без присмотра. Данная калитка предназначена для детей в возрасте до 24 месяцев. Однако, помимо выполнения указаний руководства, следует также следить за развитием ребёнка, поскольку у разных детей навыки развиваются в разном возрасте.

Важно! Прилагаемые винты предназначены только для древесины. При креплении к другому материалу используйте соответствующие винты и штыри (диаметр 4 мм).

При установке на стену из кирпичной либо сухой каменной кладки, или на другие нестандартные поверхности, могут потребоваться дополнительные меры, например, монтаж деревянной рейки.

Нельзя использовать повреждённую или пострадавшую в результате происшествия калитку.

Разрешается устанавливать только оригинальные запасные части.

Защитный барьер закрывается вручную. Необходимо всегда контролировать правильное закрытие барьера. Следует периодически проверять состояние барьера, чтобы гарантировать его надёжность и надлежащее функционирование. Данный барьер изготовлен из металлических компонентов. Для очистки изделия используется теплая мыльная вода или влажная ткань. Нельзя применять абразивные чистящие средства и отбеливатели.

PL: WAŻNE! NA- LEŻY PRZECZYTAĆ I PRZESTRZEGAĆ WSKAZÓWEK PO- DANYCH W NINIEJ- SZEJ INSTRUKCJI I ZACHOWAĆ DO WYKORZYSTANIA W PRZYSZŁOŚCI

Informacje o produkcie: Flexi Fit Metal

OSTRZEŻENIE: Nieprawidłowa instalacja może stwarzać niebezpieczeństwo.

OSTRZEŻENIE: Nie należy użytkować niekompletnej lub wadliwej bramki.

OSTRZEŻENIE: Bramka ochronna nie jest przeznaczona do montażu w otworach okiennych. Należy pamiętać o zagrożeniach związanych z obsługą lub wspinaniem się na bramkę przez dzieci. Nie należy przechodzić nad zamkniętą bramką. Nie należy pozwalać dzieciom huśtać się na otwartej bramce.

Bramka ochronna jest przeznaczona wyłącznie do użytku domowego.

Bramka zamontowana zgodnie z instrukcją, między dwoma czystymi i stabilnymi powierzchniami, spełnia wymagania normy EN 1930:2011. Bramka montowana na szczycie schodów nigdy nie powinna znajdować się poniżej najwyższego stopnia schodów. Użyj funkcji zatrzymywania w jedną stronę i upewnij się, że barierka bezpieczeństwa otwiera się w kierunku przeciwnym do górnego stopnia schodów. Bramka montowana u podnóża schodów powinna zostać ustawiona z przodu najniższego stopnia schodów.

Uwaga: Bramka ochronna niekoniecznie zapobiega wypadkom.

Nigdy nie należy pozostawiać dziecka bez nadzoru.

Bramka ochronna jest przeznaczona dla dzieci w wieku poniżej 24 miesięcy, przy czym za każdym razem należy uwzględnić indywidualny rozwój każdego dziecka i umiejętności nabywane przez nie na różnych etapach wiekowych.

Ważne: Do zestawu dołączone są wkręty do montażu bramki na powierzchni drewnianej. W przypadku mocowania bramki do powierzchni z innego materiału należy zastosować odpowiednie wkręty i podkładki ściennie (średnica 4 mm). W przypadku konieczności zamocowania bramki przy ścianie z cegły, płyty kartonowo-gipsowej lub o podobnej powierzchni, konieczne może być zamontowanie na ścianie elementu o gładkiej powierzchni, np. drewnianej listwy. Jeżeli doszło do uszkodzenia bramki lub wypadku, to bramkę należy wycofać z dalszego użytkowania.

Należy stosować jedynie oryginalne części zamienne.

Bramka ochronna jest wyposażona w ręczny system zamykania. Należy zawsze sprawdzić, czy bramka została prawidłowo zamknięta i zablokowana.

Należy systematycznie kontrolować stan techniczny bramki w celu zapewnienia bezpieczeństwa i jej prawidłowego funkcjonowania zgodnie z niniejszą instrukcją.

Bramka ochronna jest wykonana z metalu. Do czyszczenia bramki należy stosować wyłącznie ciepłą wodę z mydłem lub wilgotną szmatkę. Nie stosować proszków czyszczących i wybielaczy.



CZ: DŮLEŽITÉ! TYTO POKYNY SI PEČLIVĚ PŘEČTĚTE, POSTU-PUJTE PODLE NICH A USCHOVEJTE SI JE PRO POZDĚJŠÍ POUŽITÍ

Informace o výrobku: Flexi Fit Metal

VAROVÁNÍ: Nesprávná instalace může být nebezpečná.

VAROVÁNÍ: Bezpečnostní zábranu nepoužívejte, jestliže jsou některé díly poškozené nebo chybí.

VAROVÁNÍ: Bezpečnostní zábrana nesmí být umísťována do oken.

Uvědomte si nebezpečí související s dětmi, jež bezpečnostní zábranu používají nebo ji mohou přelézt. Branku nikdy nepřelézajte. Dětem nikdy nedovolte, aby se na brance houpaly. Tato bezpečnostní zábrana je určena pouze pro využití v domácnosti.

Při instalaci dle pokynů mezi dvě čisté a konstrukčně homogenní plochy výrobek odpovídá normě EN 1930:2011.

Při použití bezpečnostní zábrany v horní části schodiště nesmí být zařízení umístěno pod nejvyšší schodišťový stupeň. Použijte funkci zastavení v jednom směru a ujistěte se, že se bezpečnostní zábrana otevírá směrem od horního schodišťového běhounu. Při použití bezpečnostní zábrany dole pod schody musí být zařízení umístěno před nejnižší možný schodišťový stupeň.

Uvědomte si, že tento výrobek nemusí nutně zamezit nehodám.

Děti nikdy nenechávejte bez dozoru.

Branka je určena pro děti do 24 měsíců. Toto doporučení je však třeba neustále porovnávat s vývojem konkrétního dítěte, neboť dovednosti jednotlivých dětí se vyvíjejí rozdílně.

Důležité: Dodané šrouby jsou určeny pouze k upevnění do dřeva. Při montáži k jiným materiálům použijte vhodné šrouby a hmoždinky (průměr = 4 mm).

Při montáži na cihlové, sádrokartonové či jiné nerovné plochy může být nutné namontovat ke stěně nejprve rovnou, například dřevěnou desku.

Jestliže došlo k nehodě nebo poškození produktu, nesmí se branka znovu používat.

K tomuto výrobku používejte pouze o originální náhradní díly.

Bezpečnostní zábrana je vybavena manuálním zavíracím systémem.

Vždy zkontrolujte, zda je bezpečnostní zábrana správně zavřená a zajištěná.

Bezpečnostní zábranu musíte pravidelně kontrolovat, abyste se ujistili o její bezpečnosti a funkčnosti v souladu s těmito pokyny. Tato bezpečnostní branka je vyrobená z kovu.

Výrobek čistěte pouze teplou mýdlovou vodou či navlhčenou tkaninou. Nepoužívejte abrazivní čisticí prostředky ani bělidla

HU: FONTOS! KÉRJÜK, OLVASSA EL ÉS TARTSA BE A HASZNÁLATI UTASÍTÁSOKAT ÉS TARTSA MEG A FELHASZNÁLÓI KÉZIKÖNYVET

Termékinformációk: Flexi Fit Metal

FIGYELMEZTETÉS: A szakszerűtlen beszerelés veszélyes lehet

FIGYELMEZTETÉS: Ne használja az ajtórácsot, ha bármely alkotórésze meghibásodott vagy hiányzik.

FIGYELMEZTETÉS: Ezt a biztonsági rácsot nem szabad ablakra felszerelni.

Legyen tisztában annak veszélyeivel, ha gyermek használják vagy felmászna a biztonsági rácsra. Soha ne másszon át a rács felett. Ne engedje, hogy a gyermek az ajtórácsra hintázzon. A biztonsági rács kizárólag házi használatra készül. Amennyiben két tiszta, strukturálisan ép felület közé szerelik, ez az ajtórács megfelel az EN 1930:2011 szabványnak.

Amennyiben a biztonsági rácsot lépcsők tetején használják, akkor nem szabad azt a legfelső szintnél alacsonyabba beszerelni. Használja az egyirányú stop funkciót és győződjön meg arról, hogy a biztonsági korlát a felső lépcsőfoktól elfele nyíljon ki.

Amennyiben a biztonsági rácsot lépcsők alján használják, akkor a legalsó lépcsőfok elé kell azt beszerelni.

Ez a termék nem feltétlenül nyújt védelmet mindenfajta baleset ellen. Soha ne hagyja gyermekét felügyelet nélkül.

Ez az ajtórács legfeljebb 24 hónapos gyermek megóvására szolgál. Azonban ettől függetlenül, állandóan figyelni kell a gyermeket, mivel a gyermek képességei nem egyforma gyorsasággal fejlődnek.

Fontos: A mellékelt csavarok csak fához történő rögzítésre használhatók. Más anyaghoz történő rögzítés esetén használjon megfelelő csavarokat és tipliket (átmérő = 4 mm).

Amennyiben téglavagy más hasonló falhoz illeszti, szükséges lehet valamilyen síma felület, pl. egy fa lap előzetes felszerelésére. Amennyiben az ajtórács megrongálódott vagy baleset következtében károsodott, akkor nem szabad többé használni.

Kizárólag eredeti cserealkatrészeket szabad használni.

A biztonsági ajtórácsot manuálisan kell bezárni. Mindig ellenőrizze, hogy a rácsot megfelelően bezárta és bereteszte.

A biztonsági rácsot rendszeres időközönként meg kell vizsgálni, mivel így biztosítható annak a jelen használati útmutatóban foglaltaknak megfelelő, biztonságos működése.

Ez a biztonsági rács fémből készül.

Meleg szappanos vízzel vagy nedves ruhával tisztítható. Ne használjon karcolást okozó tisztítóanyagot vagy fehérítőt.

SK: DÔLEŽITÉ! PREČÍTAJTE SI A DO-DRŽIAVAJTE TIETO POKYNY A USCHOVAJTE ICH NA ÚČELY POUŽITIA V BUDÚCNOSTI

Informácie o výrobku: Flexi Fit Metal

VAROVANIE: Nesprávna inštalácia môže byť nebezpečná. **VAROVANIE:** Bezpečnostnú zábranu nepoužívajte, ak sú nejaké diely poškodené alebo chýbajú.

VAROVANIE: Bezpečnostná zábrana sa nesmie inštalovať naprieč oknami.

Buďte si vedomí rizík spojených s deťmi používajúcimi alebo preliezajúcimi cez bezpečnostnú zábranu. Cez zábranu nikdy nepreliezajte. Dieťaťu nikdy nedovoľte kývať zábranou.

Táto bezpečnostná zábrana je určená iba na domáce používanie. Ak sa namontuje podľa pokynov medzi dve čisté konštrukčne pevné plochy, táto zábrana je v súlade s normou EN 1930:2011.

Ak sa bezpečnostná zábrana používa na vrchu schodiska, nemala by sa umiestniť pod jeho vrchnou úroveň. Ak sa bezpečnostná zábrana používa na spodu schodiska, mala by sa umiestniť pred najnižším možným schodom.

Upozorňujeme, že táto zábrana nemusí zabrániť všetkým nehodám. Dieťa nikdy nenechávajte bez dozoru.

Táto zábrana je určená pre deti do 24 mesiacov. Jej účinnosť by ste však mali vo vzťahu k vývoju dieťaťa pozorne sledovať, keďže zručnosti jednotlivých detí sa vyvíjajú v rozličnom veku.

Dôležité: Dodané skrutky sú určené iba na montáž do dreva. Ak zábranu prichytávate na iné materiály, použite vhodné skrutky a hmoždinky (priemer = 4 mm).

Ak zábranu inštalujete na tehlu, sadrokartón alebo iné rôznorodé povrchy, na stenu môže byť potrebné najprv namontovať hladký povrch v podobe drevenej lišty.

Ak bola zábrana poškodená alebo bola predmetom nehody, nesmie sa znova použiť.

Používajte iba originálne diely určené pre tento výrobok.

Bezpečnostná zábrana má manuálny uzatvárací systém.

Vždy skontrolujte, či je bezpečnostná zábrana správne zatvorená a zamknutá.

Bezpečnostná zábrana by sa mala pravidelne kontrolovať, aby sa zaistila jej bezpečnosť a fungovanie v súlade s týmito pokynmi. Táto bezpečnostná zábrana je vyrobená z kovu.

Čistite výlučne teplou mýdlovou vodou alebo navlhčenou handričkou. Nepoužívajte drsné čistiace prostriedky alebo bielicidlo.

EE: TÄHELEPANU! LUGEGE KÄESOLEV JUHEND HOOLEGA LÄBI, JÄRGIGE SEDA NING HOIDKE EDASPIDISEKS ALLES

Tooteteave: Flexi Fit Metal

HOIATUS! Vale paigaldusviis võib olla ohtlik.

HOIATUS! Ärge kasutage turvaväravat, kui mõni selle komponent on kahjustada saanud või puudub.

HOIATUS! Turvaväravat ei tohi paigaldada akende ette.

Teadvustage endale turvaväravat kasutavate või sellest üle ronivate lastega seotud ohte. Üle turvavärava ei tohi mitte kunagi ronida.

Ärge lubage mitte kunagi lastel väravaga kiikuda. See turvavärav on ette nähtud ainult kodu kasutamiseks.

Kui värav on kõiki juhendeid järgides kahe puhta ning kindlalt asetseva pinna vahele paigaldatud, siis vastab see Euroopa Liidu standardile EN 1930:2011.

Asetage värav alati otse põrandale/trepile.

Kui kasutate väravat trepi ülaosas, siis ei tohi seda kõige kõrgemast tasandist allapoole paigaldada. Kui kasutate turvaväravat trepi jalamil, siis tuleb see paigaldada kõige madalama võimaliku astme ette.

Palun pidage meeles, et see toode ei taga õnnetusjuhtumite ärahoidmist. Ärge jätkke oma last kunagi järelevalveta!

See värav on ette nähtud kuni 24 kuu vanustele lastele. Kuid nende juhiste järgimisel tuleks pidevalt arvestada konkreetse lapse arenguga, kuna iga lapse oskused arenevad erinevas eas.

Tähelepanu! Toote komplektis sisalduvad kruvid on mõeldud vaid puudu külge kinnitamiseks. Mõne muu materjali külge kinnitades kasutage vastavaid kruve ja tüüpleid (lääbimõõt 4 mm).

Kui paigaldate värava telliskiviseinale, kipsplaa-dile või mõnele muule ebaühtlasele pinnale, siis võib juhtuda, et peate seinale eelnevalt mõne tasase aluse paigaldama (nt puust kinnituslaua). Kui värav on kahjustada saanud või kui sellega on mõni õnnetus juhtunud, siis ei tohi seda uuesti kasutada.

Kasutage selle toote puhul ainult originaalva-ruosi.

Turvaväraval on manuaalne sulgemissüsteem. Kontrollige alati, kas turvavärav on korralikult suletud ja lukustatud.

Turvaväravat tuleks regulaarselt kontrollida, et tagada selle turvalisus ja käesolevale juhendile vastav toimivus.

See turvavärav on valmistatud metallist.

Kasutage värava puhastamiseks ainult sooja see-bivett või niisket lappi. Ärge kasutage abrasiiv-seid puhastusvahendeid ega valgendajaid.

LV: SVARĪGI! RŪPĪGI IZLASIET UN IEVĒ- ROJIET ŠĪS INSTRUK- CIJAS; SAGLABĀJIET TURPMĀKAI LIETO- ŠANAI

Informācija par izstrādājumu: Flexi Fit Metal
BRĪDINĀJUMS: nepareiza uzstādīšana var būt bīstama.

BRĪDINĀJUMS: neizmantojiet šo drošības barje-ru, ja trūkst vai ir bojāta kāda no detaļām.

BRĪDINĀJUMS: drošības barjeru nedrīkst uzstā-dīt pie loga.

Atcerieties par riskiem saistībā ar to, ka bērni izmanto vai rāpjas pāri drošības barjerai. Nekad nekāpiet pāri vārtiņiem.

Nekad neļaujiet bērniem šūpoties uz vārtiņiem. Šī drošības barjera paredzēta tikai lietošanai mājās.

Pareizi uzstādot izstrādājumu starp divām tīrām virsmām ar izturīgu konstrukciju, tas atbilst EN 1930:2011.

Ja drošības barjera tiek izmantota kāpņu augš-daļā, tā jānovieto zemāk par augstāko līmeni. Izmantojiet vienvirziena apturēšanas funkciju un pārliecinieties, ka drošības barjera atveras prom no augšējās kāpņu pakāpiena daļas. Ja drošības barjera tiek izmantota kāpņu lejasdaļā, tā jāno-vieto pirms zemākā kāpņu posma.

Lūdzu, ņemiet vērā, ka šis izstrādājums ne vien-mēr var novērst negadījumus. Nekad neatstājiet bērnu bez uzraudzības.

Šie vārtiņi ir paredzēti bērniem līdz 24 mē-nešiem. Tomēr šis norādījums nepārtraukti jāsalīdzina ar jūsu bērna attīstību, jo individuālas bērnu prasmes attīstās atšķirīgi.

Svarīgi: Iekļautās skrūves ir paredzētas tikai stiprināšanai pie koka. Stiprinot pie citiem mate-riāliem, izmantojiet atbilstošas skrūves un tapas (diametrs 4mm)

Uzstādot uz ķieģeļu, ģipškartona vai līdzīgām virsmām, var būt nepieciešams sienai piestipri-nāt līdzenu virsmu, piemēram, koka latīņu.

Ja vārtiņi ir bojāti vai bijuši pakļauti triecienam, tos nedrīkst turpināt izmantot.

Izmantojiet šim izstrādājumam tikai oriģinālās rezerves daļas. Drošības barjerai ir manuaāls aizvēršanas sistēma.

Vienmēr pārbaudiet, vai drošības barjera ir pareizi aizvērtā un noslēgta.

Drošības barjera ir regulāri jāpārbauda, lai pār-liecinātos, ka tā ir droša un darbojas atbilstoši šim instrukcijām.

Drošības vārtiņi ir izgatavoti no metāla.

Tīriet, tikai izmantojot siltu ziepjūdeni vai mitru drānu. Neizmantojiet abrazīvus vai hloru saturo-šus līdzekļus.

LT: SVARBU! ATI- DŽIAI PERSKAITY- KITE ŠIAS INSTRUK- CIJAS, KRUOPŠČIAI JŲ LAIKYKITĖS IR SAUGOKITE, KAD GALĖTUMĖTE JO- MIS PASINAUDOTI ATEITYJE

Gaminio informacija: Flexi Fit Metal

ĮSPĖJIMAS: netinkamas montavimas gali kelti pavojų.

ĮSPĖJIMAS: nenaudokite saugos užtvaro, jei jo dalys yra pažeistos arba jų trūksta.

ĮSPĖJIMAS: saugos užtvaro negalima įrengti languose.

Nepamirškite pavojų, kurie gali kilti vaikams naudojant ar lipant per saugos užtvary. Niekada nelipkite per vartelius.

Niekada neleiskite vaikams suptis ant vartelių. Šis saugos užtvary yra skirtas tik buitiniam naudojimui.

Įrengus pagal taisykles, tarp dviejų švartų, struk-tūriškai nepažeistų paviršių, šis gaminys atitinka standartą EN 1930:2011.

Jei saugos užtvary naudojamas laiptų viršuje, jo negalima montuoti žemiau viršutinio laiptelio. Naudokite vienkrypčio atidarymo funkciją ir užtikrinkite, kad apsauginis užtvary atsidaro į priešingą pusę nuo viršutinės laiptų pakopos. Jei saugos užtvary naudojamas laiptų apačioje, jį reikia montuoti prieš apatinį laiptelį. Atminkite, kad šis gaminys nebūtinai apsaugos nuo nelaimingų atsitikimų. Niekada nepalikite vaiko be priežiūros.

Šie varteliai skirti vaikams iki 24 mėnesių. Tačiau būtina atsižvelgti ne tik į šią rekomendaciją, bet ir nuolatos stebėti savo vaiko vystymąsi, kadangi atskiri vaikų įgūdžiai susiformuoja skirtingu metu.

Svarbu: patiekti varžtai skirti tvirtinti tik į me-dieną. Jei tvirtinate į kitas medžiagas, naudokite tinkamus varžtus ir sieninius kaiščius (skersmuo = 4 mm).

Montuojant ant plytų, gipso kartono ar kitokio nevientiso paviršiaus, gali tekti pritaisyti ant sienos lygų paviršių, pvz., medinę lentelę. Jei varteliai buvo pažeisti arba buvo netyčia sugadinti, jų naudoti nebegalima. Šiam gaminiui naudokite tik originalias atsargi-nes dalis.

Šiame saugos užtvare yra sumontuota rankinio uždarymo sistema. Visada patikrinkite, ar sau-gos užtvary yra tinkamai uždarytas ir užfiksuo-tas.

Saugos užtvary būtina reguliariai tikrinti, norint įsitikinti, ar jis saugus ir veikia taip, kaip nurody-ta šiose instrukcijose.

Šie saugos varteliai pagaminti iš metalo.

Valykite tik šiltu muiliniu vandeniu arba drėgnu skudurėliu. Nenaudokite abrazyvių valiklių arba baliklio.

DK: VIGTIGT! FØLG INSTRUK- TIONERNE NØJAGTIGT OG GEM DEM TIL SENERE BRUG

Produktinformation:

ADVARSEL: Ukorrekt opsætning af gitteret kan være farligt

ADVARSEL: Brug ikke gitteret, hvis det er beskadiget, eller der mangler dele.

ADVARSEL: Vær opmærksom på, at gitteret ikke er beregnet til brug i vinduesåbninger.

Vær opmærksom på, farene ved at lade børn selv bruge eller kravle over sikkerhedsgitteret. Kravl aldrig over gitteret, åbn altid lågen. Lad aldrig børn svinge på gitteret. Dette sikkerhedsgitter er kun beregnet til brug i private hjem. Når gitteret er monteret i henhold til vejledningen, dvs. mellem to rene, fedtfri, stabile og ensartede overflader, overholder det følgende standard EN 1930:2011.

Hvis sikkerhedsgitteret anvendes øverst på en trappe, må det ikke placeres på trin neden for trappens øverste trin. Brug envejs stopfunktionen, og sørg for, at sikkerhedsgitteret åbnes væk fra det øverste trappetrin. Hvis sikkerhedsgitteret anvendes nederst på en trappe, skal det placeres forrest på trappens nederste trin. Bemærk, at dette produkt ikke nødvendigvis forhindrer, at der sker ulykker. Gitteret er beregnet til børn op til 24 måneder. Denne retningslinje skal dog ses i forhold til barnets egen udvikling, idet børns evner og færdigheder udvikles forskelligt.

Hvis gitteret sættes op på mursten, gipsvæg eller anden uensartet overflade, kan det være nødvendigt at montere en ensartet overflade som f.eks. et høvlet bræt på væggen. Hvis gitteret er beskadiget eller, hvis der har været ulykke i forbindelse med gitteret, må det ikke tages i brug igen. Brug kun originale reservedele til gitteret.

Sikkerhedsgitteret har et manuelt lukkesystem. Tjek at sikkerhedsgitteret er korrekt lukket og låst. Sikkerhedsgitteret skal regelmæssigt kontrolleres for at sikre, at det er sikkert og fungerer i henhold til denne vejledning. Dette sikkerhedsgitteret er fremstillet i træ.

Rengør gitteret med varmt sæbevand eller en fugtig klud. Undlad at bruge skurepulver eller kemikalier til rengøring af gitteret.

SE: VIKTIGT! LÄS FÖLJ DESSA IN- STRUKTIONER NOGA OCH SPARA DEM FÖR FRAM- TIDA BRUK

Produktinformation:

VARNING: Felaktig installation kan vara farlig. **VARNING:** Använd inte säkerhetsgrinden om det saknas delar eller om någon del är skadad. **VARNING:** Säkerhetsgrinden får inte monteras framför fönster.

Var uppmärksam på riskerna om barn använder eller klättrar över säkerhetsgrinden. Klättra aldrig över grinden. Låt aldrig barnen gunga på grinden. Grinden är endast avsedd för användning i hemmet. När grinden är monterad enligt instruktionerna mellan två rena och stabila ytor uppfyller den kraven enligt EN 1930:2011.

Om grinden används ovanför trappan får den inte placeras under den översta nivån. Använd funktionen för enkelriktat stopp och se till att säkerhetsræket öppnas bort från det översta trappsteget. Om grinden används nedanför trappan ska den placeras framför det nedersta steget. Observera att denna produkt inte automatisk forhindrar ulykker. Lämna aldrig barnet utan tilsyn. Grinden är avsedd for barn upp till 24 måneder. Denna riktlinje ska dock ses i forhold til barnets utveckling eftersom barns utveckles olika snabbt.

Om grinden monteres på tegel eller putsvæg eller på annan ujævn yta, kan det være nødvendigt at montere en jævn yta, t.ex. en hvylad bræda, på væggen. Om grinden har skadats eller varit med om en ulykke får den ikke anvendes igen. Använd endast originalreservdelar till denna produkt.

Grinden är utrustad med manuellt stängningssystem. Kontrollera alltid att grinden är ordentligt stängd och låst. Grinden ska kontrolleras regelbundet så att den är sikker og fungerer i enlighet med dessa instruktioner. Denna säkerhetsgrind är tillverkad av træ. Rengør endast med varmt vatten og rengøringsmedel eller en fuktad trasa. Använd inte rengøringsmedel som innehåller slipmedel eller blekmedel.

NO: VIKTIG! LES OG FØLG DISSE IN- STRUKSENE NØYAKTIG OG TA VARE PÅ DEM TIL SENERE BRUK

Produktinformasjon:

ADVARSEL: Feil montering kan være farlig. **ADVARSEL:** Ikke bruk gitteret hvis det er ødelagt eller det mangler deler.

ADVARSEL: Gitteret er ikke beregnet til bruk i vindusåpninger.

Vær oppmerksom på farene som er forbundet med at barn bruker eller klatrer over sikkerhetsgitteret. Ikke klatre over gitteret. Ikke la barn svinge på gitteret. Dette sikkerhetsgitteret er kun til bruk i hjemmet. Når gitteret er monteret i henhold til vejledningen, mellom to rene og stabile overflater, overholder det standarden EN 1930:2011.

Hvis sikkerhetsgitteret brukes øverst i trappen, må det ikke plasseres nedenfor trappens øverste trinn. Bruk envejs stoppfunksjonen og sørg for at sikkerhetsbarrieren åpnes vekk fra det øverste trappetrinnet. Hvis sikkerhetsgitteret brukes nederst i en trapp, skal det plasseres foran trappens nederste trinn. Legg merke til at dette produktet ikke nødvendigvis hindrer at det skjer ulykker. Barnet bør alltid være under oppsyn. Gitteret er beregnet på barn på opp til 24 måneder. Men denne retningslinjen må ses i forhold til barnets egen utvikling, siden barns evner og ferdigheter utvikles forskjellig.

Hvis gitteret settes opp på murstein, gipsvegger eller en annen uensartet overflate, kan det være nødvendig å montere en jevn overflate som f.eks. et høvlet Brett på veggen. Hvis gitteret er ødelagt eller hvis det har vært et ulykke i forbindelse med gitteret, må det ikke tas i bruk igjen. Bruk kun originale reservedeler til dette produktet.

Sikkerhetsgitteret har et manuelt lukkesystem. Du bør alltid sjekke at sikkerhetsgitteret er riktig lukket og låst. Sikkerhetsgitteret bør kontrolleres regelmessig for å sikre at det er sikkert og fungerer i henhold til denne vejledningen. Denne sikkerhetsgrinden er fremstilt av træ. Rengjør gitteret kun med varmt såpevann eller en fuktig klud. Unngå å bruke skurepulver eller blekemidler.

FI: TÄRKEÄÄ! LUE NÄMÄ OHJEET, NOU- DATA NIITÄ TARKASTI JA SÄILYTÄ NE MYÖHEMPÄÄ KÄYTTÖÄ VARTEN

Tuote:

VAROITUS: Vääränlainen asennus voi olla vaarallinen.

VAROITUS: Älä käytä turvapor-ttia, jos jokin sen osa on rikki tai puuttuu.

VAROITUS: Turvapor-ttia ei saa asentaa ikkunauukkoon.

Huomioi portin yli kiipeämiseen liittyvät turvallisuusriskit. Älä kiipeä portin yli äläkä anna lasten roikkuu portissa. Portti on tarkoitettu vain kotikäyt-töön. Kahden puhtaan ja lujarakenteisen pinnan väliin ohjeiden mukaan asen-nettuna portti täyttää EN 1930:2011 -standardin vaatimukset.

Jos turvapor-tti asennetaan portaiden yläpäähän, sitä ei saa sijoittaa ylintä porrastaso alemmas. Käytä yksisuuntaista toimintoa ja varmista, että turvapor-tti avautuu pois-päin portaiden yläpäästä. Jos turvapor-tti asennetaan portaiden alapäähän, se on sijoitettava alimman portaan eteen. Ota huomioon, että tämä tuote ei välttämättä estä onnettomuuksia. Älä koskaan jätä lasta ilman valvon-taa. Portti on suunniteltu enintään 24 kuukauden ikäisille lapsille. Ikäraja on kuitenkin vain suuntaaantava, sillä lapset kehittyvät eri tahdissa.

Jos portti kiinnitetään tiiliseinään, laastista tehtyyn kiviseinään tai muu-han vastaavaan pintaan, seinään pitää ehkä ensin kiinnittää jokin tasainen alusta, esimerkiksi puullista. Jos portti on vahingoittunut esim. ta-paturmassa, sitä ei saa enää käyttää. Käytä tuotteen kanssa vain alkupe-räisvaraosia.

Portissa on manuaalinen sulkume-kanismi. Tarkista aina, että portti on suljettu ja lukittu asianmukaisesti. Tarkista säännöllisin väliajoin, että portti on turvallinen ja toimii näiden ohjeiden mukaisesti. Turvaportin valmistusmateriaali on puu. Puhdista lämpimällä saippua-vedellä tai kostealla liinalla. Älä käytä hankaavia puhdistusaineita tai valkaisuaineita.

IT: IMPORTANTE! SEGUIRE CONCURA LE PRESENTI ISTRU- ZIONIE CONSERVAR- LE PER UN UTILIZZO FUTURO

Informazioni sul prodotto:

AVVERTENZA: un'installazione sbagliata può costituire un pericolo.

AVVERTENZA: non utilizzare la barriera di sicurezza qualora vi siano parti rotte o parti mancanti.

AVVERTENZA: la barriera di sicurezza non deve essere montata nelle finestre.

Fare attenzione ai rischi correlati all'uso e allo scavalcare la barriera da parte del bambino. Non scavalcare in alcun caso il cancelletto. Non permettere mai ai bambini di dondolarsi sul cancelletto.

La barriera di sicurezza è solo per uso domestico. Se installato secondo le presenti istruzioni, tra due superfici solide e pulite, questo prodotto è conforme alla norma EN 1930:2011.

Se la barriera di sicurezza viene usata in cima alle scale, non collocarla al di sotto del gradino più alto. utilizzare la funzione con arresto per una sola direzione e assicurarsi che la barriera di sicurezza si possa aprire rispetto al gradino superiore. Se la barriera di sicurezza viene usata in fondo alle scale, collocarla davanti al gradino più basso.

Si tenga presente che questo prodotto per forza di cose non è in grado di prevenire tutti gli incidenti possibili. Non lasciare mai incustodito il bambino. Questo cancelletto è stato progettato per bambini di età inferiore ai 24 mesi. Dato che le capacità

di ciascun bambino si sviluppano in momenti diversi, tali parametri vanno verificati alla luce dello sviluppo del proprio bambino.

Se deve essere montata su una parete a mattoni, pannelli di cartongesso o altre superfici di tipo diverso, può essere necessario montare sulla parete una superficie di supporto liscia, quale un pannello di legno.

Non riutilizzare un cancelletto che risulti danneggiato o che comunque sia stato oggetto di incidente.

Utilizzare esclusivamente ricambi originali Baby Dan per questo prodotto.

La barriera di sicurezza è dotata di un sistema di chiusura manuale.

Controllare sempre che la barriera di sicurezza sia chiusa e bloccata correttamente.

La barriera di sicurezza va controllata periodicamente per garantire che sia salda e sicura e che funzioni correttamente come previsto dalle presenti istruzioni.

Questa barriera di sicurezza è fatta in legno. Pulirla solo con acqua saponata calda o con un panno umido. Non servirsi di detergenti abrasivi o decoloranti.

DE: WICHTIG! DIE FOLGENDEN AN-LEI- TUNGEN SIND SORG- FÄLTIG ZU LESEN UNDFÜR SPÄTERES NACHSCHLAGEN AUFZUBEWAHREN

Produktinformation:

WARNUNG: Eine fehlerhafte Montage kann zu gefährlichen Situationen führen.

WARNUNG: Verwenden Sie das Schutzgitter nicht, wenn Teile beschädigt sind oder fehlen.

WARNUNG: Das Schutzgitter darf nicht vor Fenstern angebracht werden.

Denken Sie immer an die mit dem Benutzen oder Übersteigen des Schutzgitters durch die Kinder verbundenen Gefahren. Steigen Sie nie über das Schutzgitter. Lassen Sie Ihr Kind niemals auf dem Schutzgitter schaukeln.

Dieses Schutzgitter ist ausschließlich für den privaten Gebrauch bestimmt.

Bei ordnungsgemäßer Anbringung zwischen zwei sauberen, stabilen Flächen entspricht das Gitter der Europäischen Norm EN 1930:2011.

Wird das Schutzgitter am oberen Treppenabsatz verwendet, darf es nicht unterhalb der obersten Treppenstufe montiert werden. Verwenden Sie die Einweg-Stopp-Funktion und stellen Sie sicher, dass das Sicherheitsgitter von der oberen Treppenstufe weg öffnet. Wird das Gitter am unteren Treppenabsatz angebracht, ist es vor der untersten Treppenstufe zu montieren.

Bitte beachten Sie, dass dieses Produkt keinen absoluten Schutz vor Unfällen bietet. Lassen Sie Ihr Kind daher niemals unbeaufsichtigt. Das Schutzgitter ist für Kinder im Alter von bis zu 2 Jahren geeignet. Diese Altersangabe ist jedoch stets in Relation zur Entwicklung Ihres Kindes zu sehen, da sich Kinder unterschiedlich schnell entwickeln.

Bei Montage an Ziegelsteinwänden, Trockenmauern oder anderen unebenen Oberflächen kann evtl. die Anbringung einer ebenmäßigen Oberfläche wie z. B. einer Holzleiste an der Wand erforderlich sein.

Bei Beschädigung oder nach evtl. Unfällen darf das Schutzgitter nicht wieder verwendet werden.

Verwenden Sie für dieses Produkt ausschließlich Originalersatzteile. Das Schutzgitter verfügt über ein manuelles Schließsystem.

Kontrollieren Sie stets, dass das Schutzgitter richtig geschlossen und eingerastet ist.

Das Schutzgitter sollte regelmäßig kontrolliert werden, um zu gewährleisten, dass sicher ist und gemäß dieser Anleitung funktioniert. Dieses Sicherheitsgitter ist aus Holz hergestellt. Nur mit warmer Seifenlauge oder einem feuchten Tuch reinigen. Keine scheuernden Reiniger oder Bleichmittel verwenden.

FR: IMPORTANT! LISEZ ET SUIVEZ SCRUPULEUSEMENT CES INSTRUCTIONS ET CONSERVEZ-LES POUR POUVOIR LES CONSULTER UL- TÉRIEUREMENT SI NÉCESSAIRE

Information produit:

AVERTISSEMENT: Une mauvaise installation de la barrière peut être dangereuse

AVERTISSEMENT: Ne pas utiliser la barrière de sécurité si une pièce manque ou est abîmée.

AVERTISSEMENT: La barrière de sécurité ne doit pas être installée dans l'ouverture d'une fenêtre.

L'utilisation ou l'escalade de la barrière par les enfants peut comporter des risques. Ne jamais grimper

par-dessus la barrière. Ne jamais laisser un enfant se balancer sur la barrière.

Cette barrière de sécurité est conçue uniquement pour un usage domestique.

S'il est installé selon les instructions, entre deux surfaces structurellement saines et propres, ce produit est conforme à la norme EN 1930:2011.

Si la barrière de sécurité est utilisée en haut de l'escalier, elle ne doit pas être placée en dessous du niveau supérieur. Utilisez la fonction d'arrêt à sens unique et assurez-vous que la barrière de sécurité ne s'ouvre pas sur la marche en haut de l'escalier. Si la barrière de sécurité est utilisée au pied de l'escalier, elle doit être placée devant la marche la plus basse possible.

Il est important de noter que ce produit n'éliminera pas obligatoirement tous les risques d'accident. Ne jamais laisser l'enfant sans surveillance. Cette barrière est conçue pour des enfants de 6 à 24 mois. Chaque enfant ayant son propre rythme de croissance, il faut constamment adapter ces indications en fonction du développement de l'enfant concerné.

Lorsque la barrière doit être installée sur un mur de brique, une cloison sèche ou une autre surface irrégulière, il peut s'avérer nécessaire de fixer au préalable un matériau de surface lisse telle qu'une latte de bois sur le mur.

Si la barrière a été endommagée ou a subi un accident, il faut immédiatement cesser de l'utiliser. Utiliser exclusivement les pièces détachées correspondant à ce produit.

La barrière de sécurité est dotée d'un système de fermeture manuelle.

Toujours vérifier que la barrière de sécurité est bien fermée et verrouillée.

Vérifier régulièrement la stabilité de la barrière et son bon fonctionnement conformément à ces instructions. Cette barrière de sécurité est fabriquée en bois.

Pour nettoyer la barrière, utiliser uniquement de l'eau savonneuse tiède ou un chiffon humide. Ne pas utiliser de nettoyeurs abrasifs ou javellisants.

NL: BELANGRIJK! LEES DE GEBRUIKS- AANWIJZING ZORG- VULDIG DOOR EN BEWAAR DEZE VOOR TOEKOMSTIG GEBRUIK

Productinformatie:

WAARSCHUWING: Een onjuiste montage kan gevaarlijk zijn.

WAARSCHUWING: Gebruik het veiligheidshekje niet als er onderdelen beschadigd zijn of ontbreken.

WAARSCHUWING: Het veiligheidshekje is niet geschikt voor montage in raamopeningen.

Let op het gevaar van kinderen die het veiligheidshekje zelf gebruiken of eroverheen klimmen. Klim nooit over het hekje heen. Laat kinderen nooit aan het hekje hangen.

Dit veiligheidshekje is alleen bedoeld voor huis-houdelijk gebruik.

Als het hekje volgens de gebruiksaanwijzing is gemonteerd, d.w.z. tussen twee schone, stabiele oppervlakken, voldoet het aan EN 1930:2011.

Als het veiligheidshekje boven aan de trap wordt geplaatst, mag het niet onder de hoogste trede worden gemonteerd. Gebruik de eenrichtingsfunctie en zorg ervoor dat de veiligheidsbarrière niet in de richting van de bovenste traprede wordt geopend. Als het veiligheidshekje onder aan de trap wordt geplaatst, moet het vóór de onderste trede worden gemonteerd.

NB Dit product kan niet voorkomen dat er ongelukken gebeuren. Laat uw kind nooit zonder toezicht achter.

Dit hekje is ontworpen voor kinderen tot 24 maanden. Stem deze richtlijn echter altijd af op de ontwikkeling van uw kind, omdat de vaardigheden van kinderen per leeftijd kunnen verschillen.

Bij montage op baksteen, gips of andere ongelijkmatige oppervlakken kan het nodig zijn een glad oppervlak in de vorm van bijv. een houten lat aan de wand te bevestigen.

Als het hekje beschadigd is of als het betrokken is geweest bij een ongeluk, mag het niet opnieuw worden gebruikt.

Gebruik voor dit product uitsluitend originele reserveonderdelen.

Het veiligheidshekje heeft een handmatig sluitsysteem.

Controleer altijd of het veiligheidshekje op de juiste manier is gesloten en vergrendeld.

Het veiligheidshekje moet regelmatig worden gecontroleerd om er zeker van te zijn dat het veilig is en functioneert in overeenstemming met deze gebruiksaanwijzing.

Dit veiligheidshekje is vervaardigd van hout. Gebruik alleen warm zeepsop of een vochtige doek om het hekje schoon te maken. Gebruik geen schuuf of bleekmiddel om het hekje schoon te maken.

ES: ¡IMPORTANTE! SIGARIGUROSAMENTE ESTAS INSTRUCCIONES Y GUÁRDELAS COMO FUTURA REFEREN- CIA

Información sobre el producto:

ADVERTENCIA: Una instalación incorrecta puede entrañar peligro

ADVERTENCIA: No utilice la barrera de seguridad si hay componentes que faltan o están dañados.

ADVERTENCIA: La barrera de seguridad no debe montarse en las aberturas de ventana.

Tenga presente el peligro que supone que el niño use solo la barrera de seguridad o se suba a ella. Nunca trepe por la barrera. No permita que los niños se balanceen en la barrera.

Esta barrera de seguridad es únicamente para uso doméstico.

Si el montaje se efectúa entre dos superficies sólidas y limpias como se indica en las instrucciones, esta barrera cumple con la norma EN 1930:2011.

Cuando se monta arriba de la escalera, la barrera debe situarse debajo del último escalón. Utilice la función de parada unidireccional y asegúrese de que la barrera de seguridad se abre lejos del peldaño de la escalera superior. Si se usa abajo de la escalera, monte la barrera delante del primer escalón.

Por favor, note que este producto no constituye ninguna garantía de que no se produzcan accidentes. Nunca deje a su hijo sin vigilancia. Esta barrera se ha diseñado para niños de hasta 24 meses de edad. No obstante, sólo es un dato orientativo y debe valorarse en función del desarrollo del niño, ya que los niños desarrollan sus aptitudes a edades diferentes.

En caso de montaje sobre pared de ladrillo, de yeso u otras superficies no homogéneas, puede ser necesario montar una superficie lisa en la pared como, por ejemplo, un rastrel. No vuelva a usar la barrera si se ha dañado o ha estado expuesta a un accidente. Sólo use recambios originales para este producto.

La barrera de seguridad incorpora un sistema de cierre manual.

Compruebe siempre que la barrera de seguridad está debidamente cerrada.

Inspeccione la barrera con regularidad para cerciorarse de que es segura y de que funciona de acuerdo con las presentes instrucciones.

Esta barrera de seguridad está fabricada en Madeira. Límpiela solamente con agua caliente y jabón o con un paño húmedo. No use detergentes abrasivos ni agente de blanqueo.

PT: IMPORTANTE! LEIA COM ATEN- ÇÃO E RESPETE ÉSTAS INSTRUÇÕES. GUARDEAS PARA- MACONSULTA FUTURA

Informações sobre o produto:

ADVERTÊNCIA: A instalação incorrecta pode ser perigosa.

ADVERTÊNCIA: Não utilize a barreira de segurança se alguma peça faltar ou estiver partida.

ADVERTÊNCIA: A barreira de segurança não deve ser instalada em vãos de janelas.

Esteja consciente dos perigos associados a crianças que usem ou trepem por cima de barreiras de segurança. Nunca trepe por cima da barreira de segurança. Nunca deixe uma criança balançar-se na barreira de segurança. Esta barreira de segurança destina-se apenas a uma utilização doméstica.

Quando instalada conforme indicado, entre duas superfícies limpas e estruturalmente sólidas, esta barreira de segurança cumpre os requisitos da norma EN 1930:2011.

Se a barreira de segurança for utilizada no topo das escadas, não deve ser colocada abaixo no nível superior. Utilize a função de bloqueio unilateral e certifique-se de que a barreira de segurança abre afastada do degrau superior da escada. Se a barreira de segurança for utilizada no fundo das escadas, deve ser posicionada à frente do último degrau, se possível.

Tenha em atenção que este produto não impede necessariamente que os acidentes aconteçam. Nunca deixe uma criança sem supervisão.

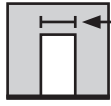
Esta barreira de segurança foi concebida para crianças até 24 meses. No entanto, esta idade orientadora deve ser constantemente monitorizada em comparação com o desenvolvimento próprio da criança, visto que as capacidades individuais se desenvolvem em idades diferentes. Em caso de montagem entre paredes de tijolo, gesso ou outras superfícies irregulares, poderá ser necessário montar primeiro uma superfície suave na parede como, por exemplo, ripas de madeira. Se a barreira de segurança tiver sido danificada ou tiver sofrido qualquer tipo de acidente, não deverá ser utilizada novamente. Utilize apenas peças sobressalentes originais deste produto.

A barreira de segurança tem um sistema de fecho manual.

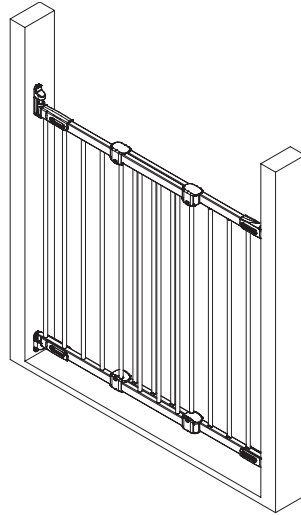
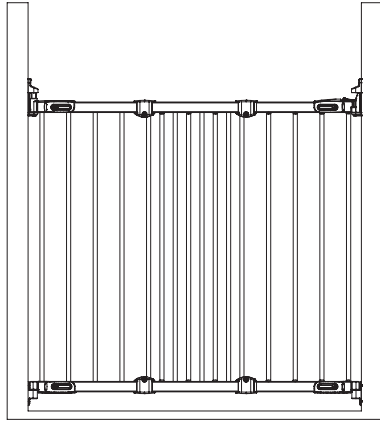
Verifique sempre se a barreira de segurança se encontra correctamente fechada.

É necessário verificar regularmente a barreira de segurança para garantir a sua segurança e o seu funcionamento de acordo com estas instruções. Esta cancela de segurança é fabricada em Madeira. Limpe apenas com água morna com detergente ou um pano húmido. Não utilize agentes de limpeza abrasivos nem lixívia.

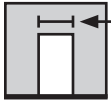
A



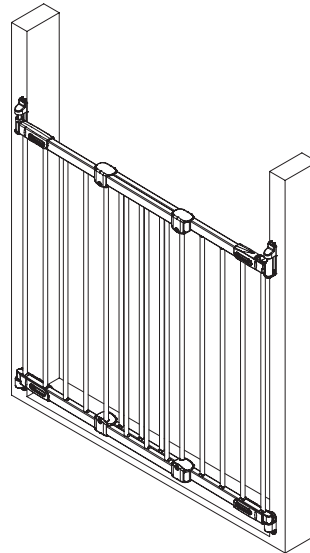
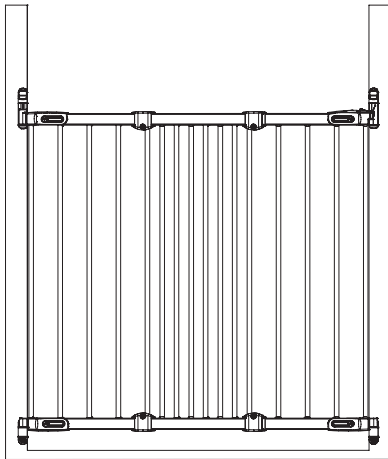
67-105,5 cm
(26,4"-41,5")



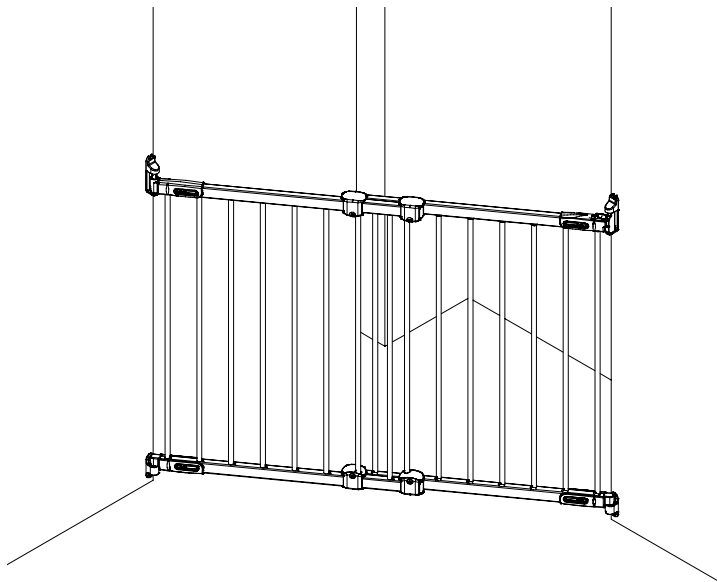
B



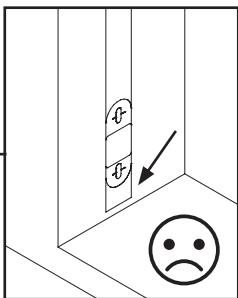
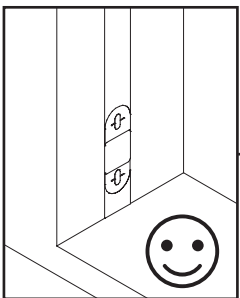
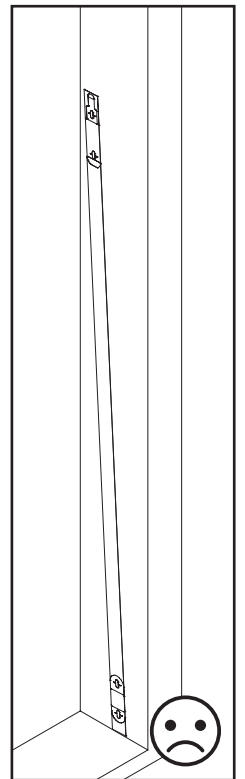
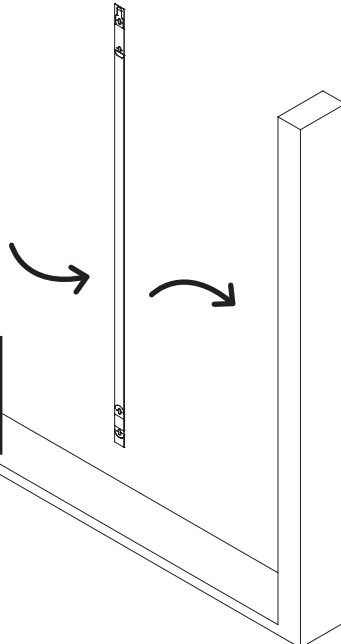
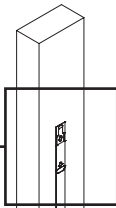
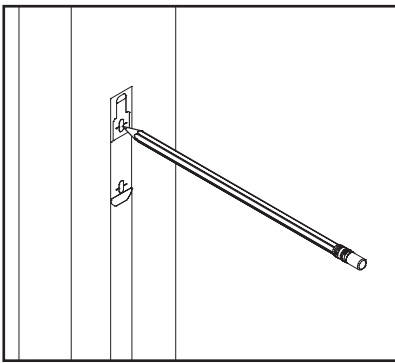
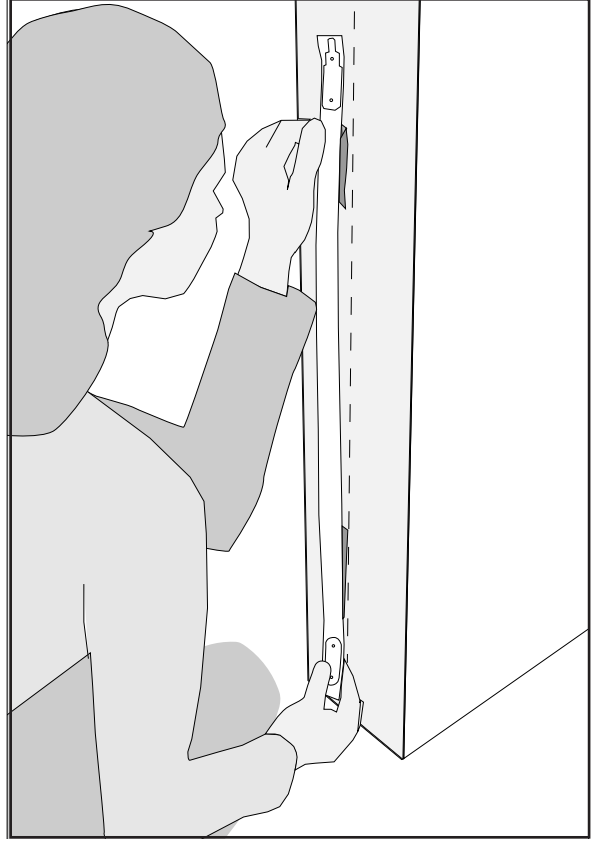
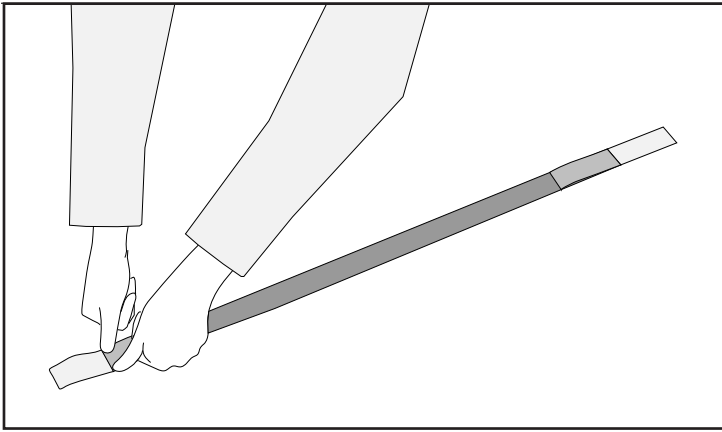
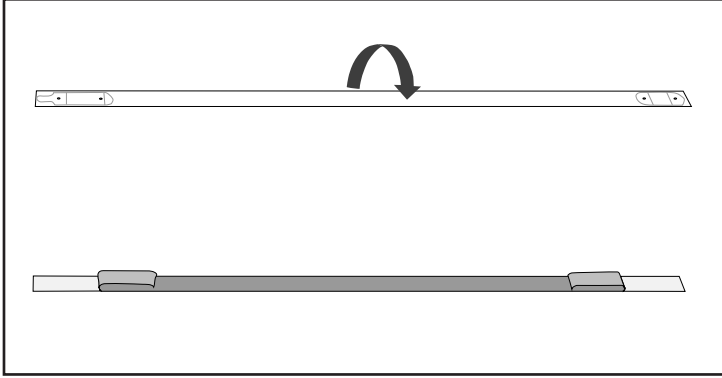
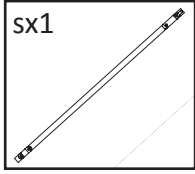
63-100,5 cm
(24,8"-39,5")



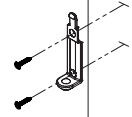
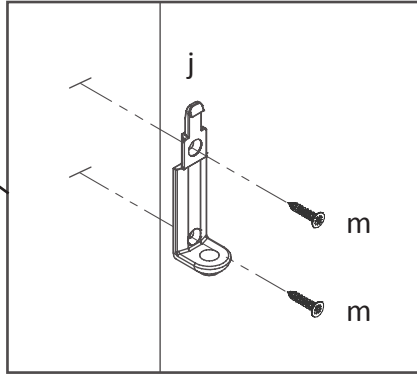
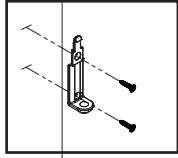
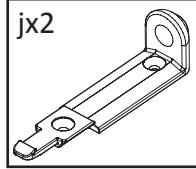
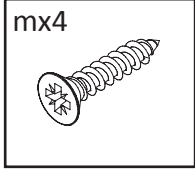
C



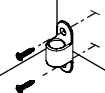
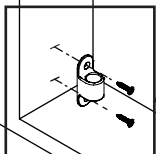
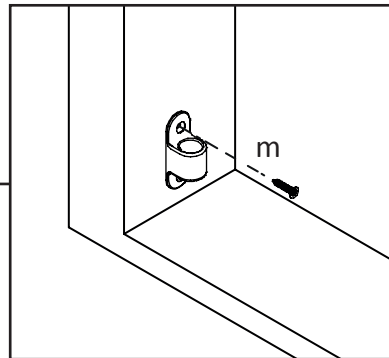
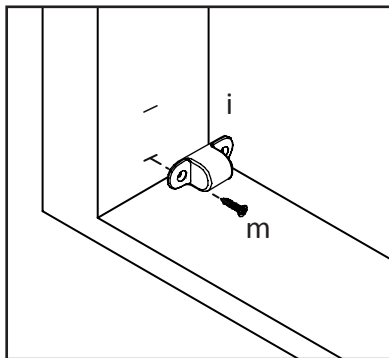
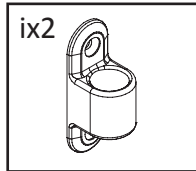
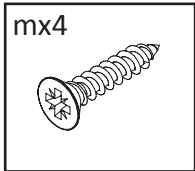
1A



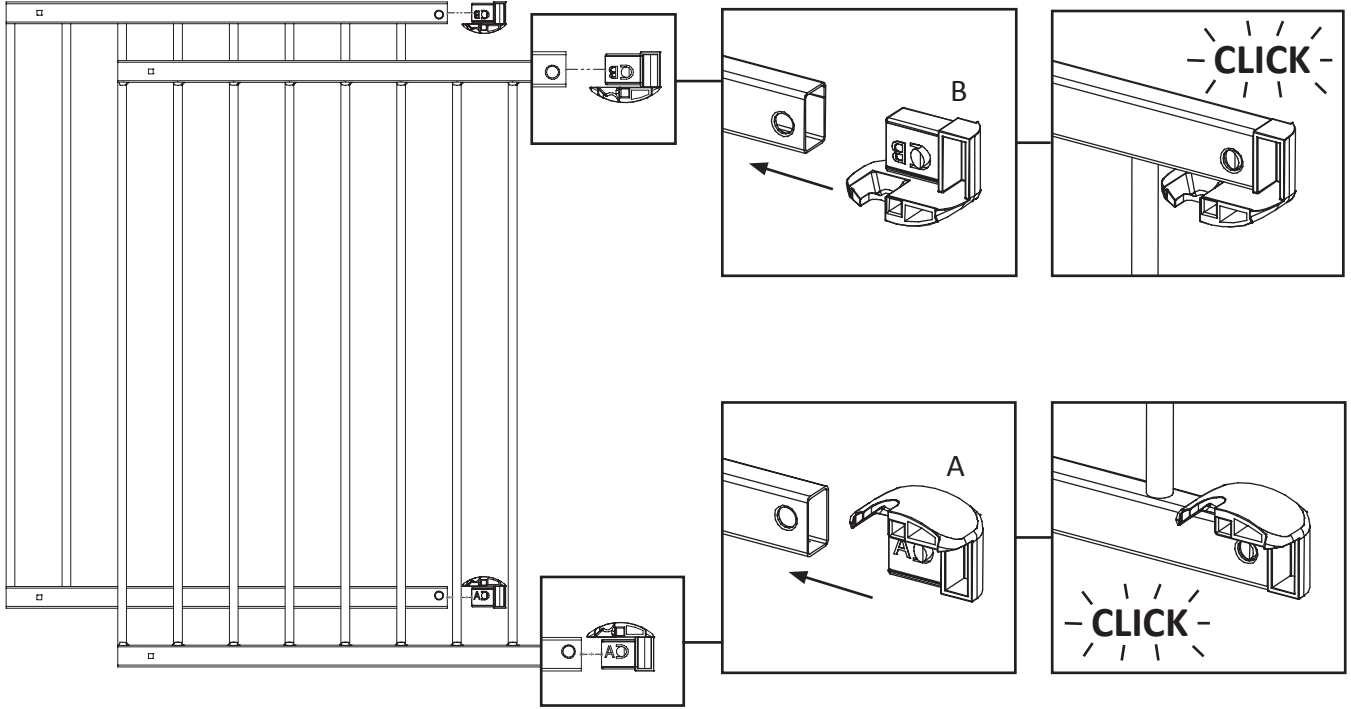
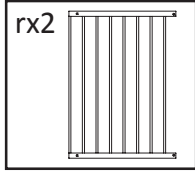
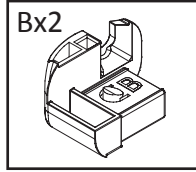
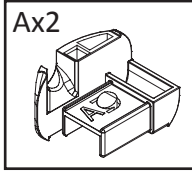
2A



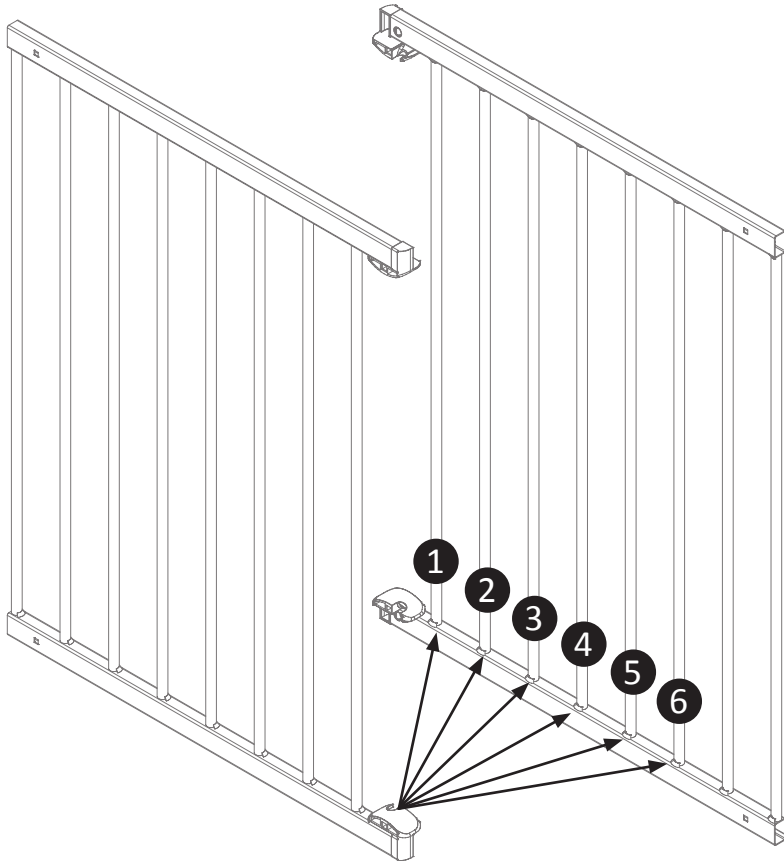
3A



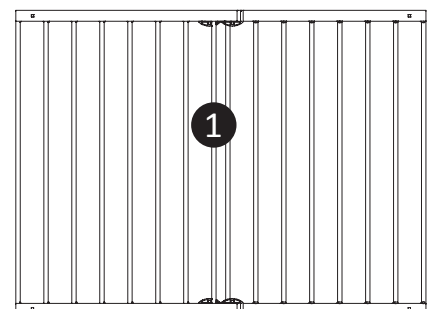
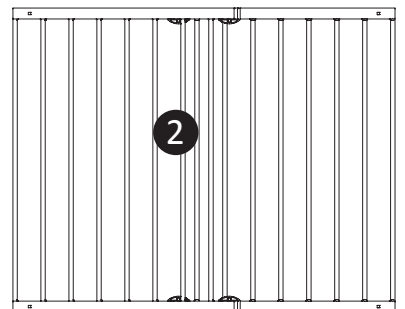
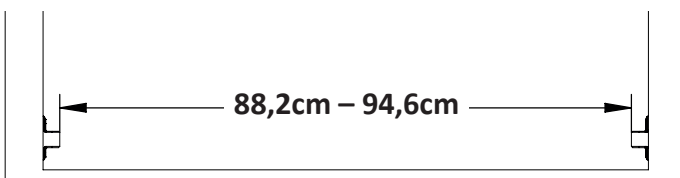
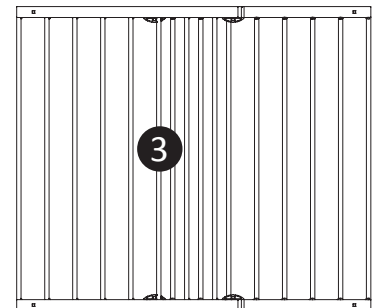
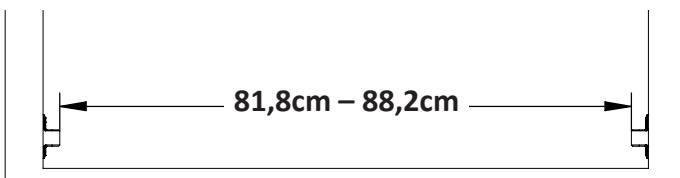
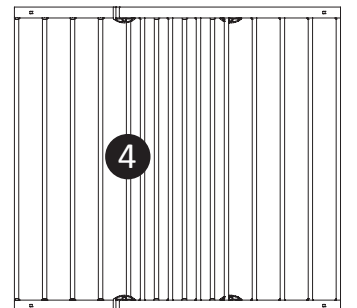
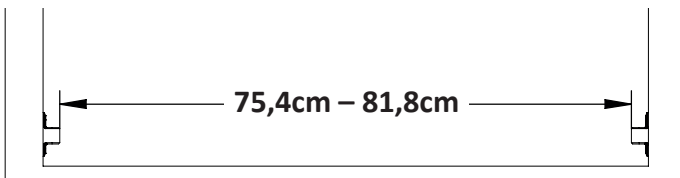
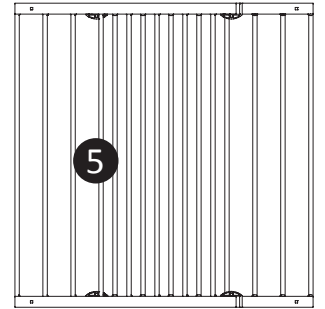
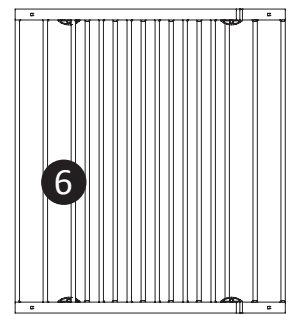
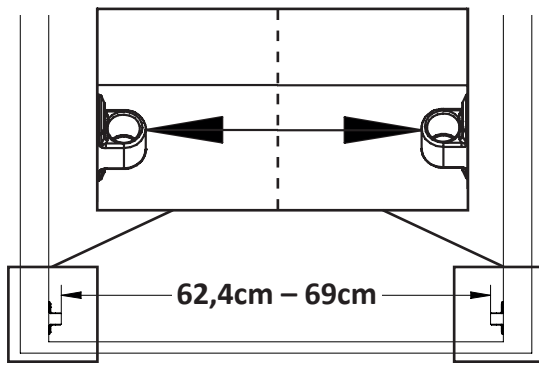
4A



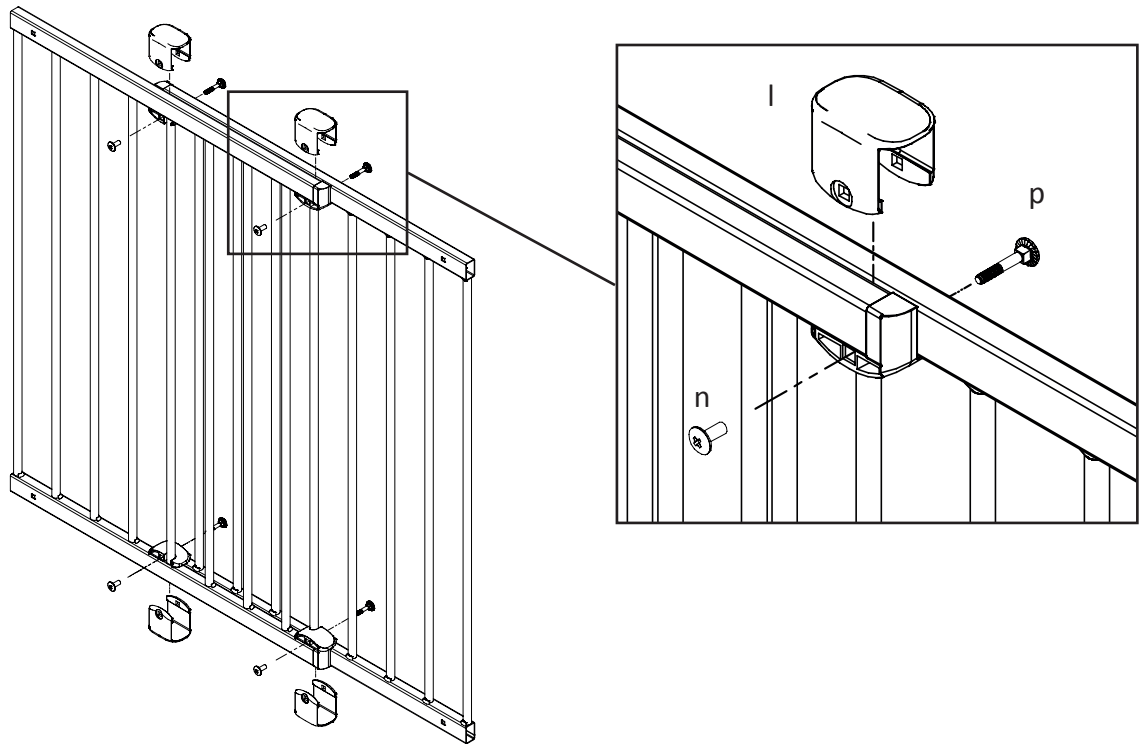
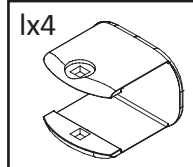
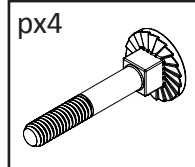
5A



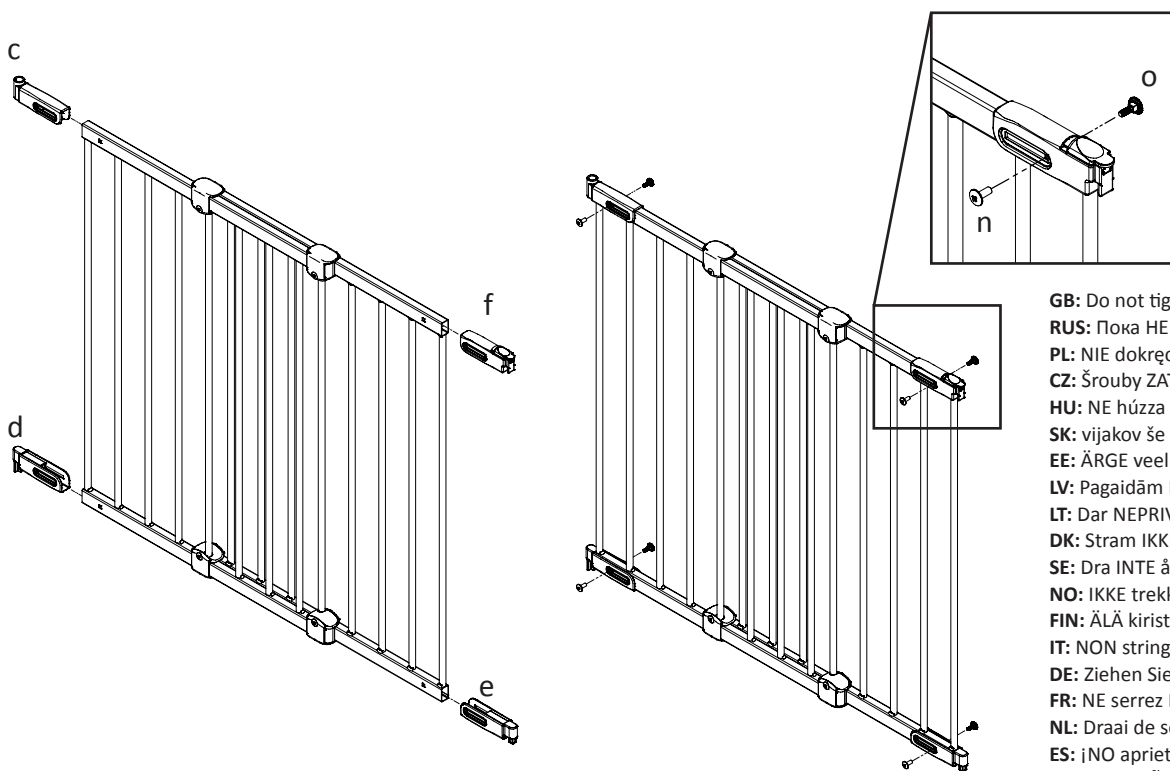
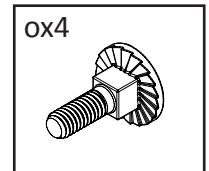
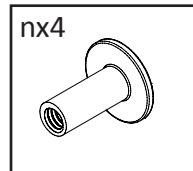
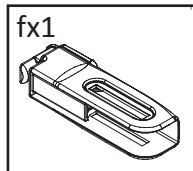
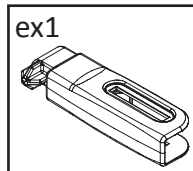
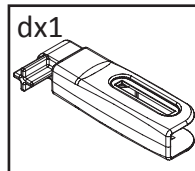
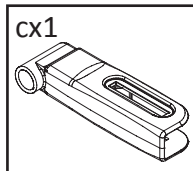
6A



7A

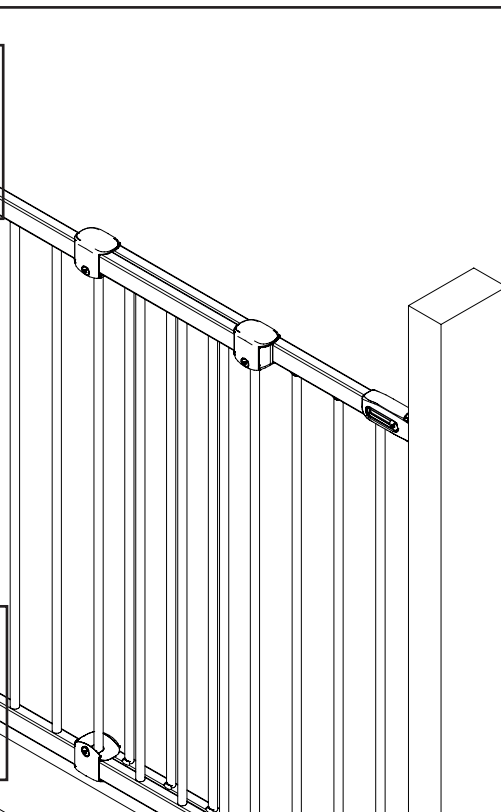
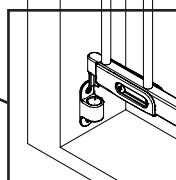
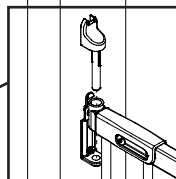
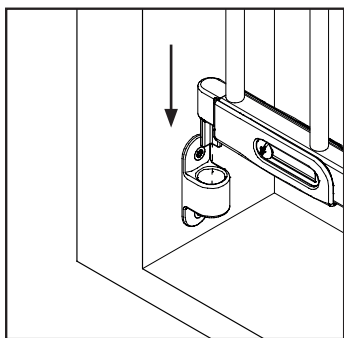
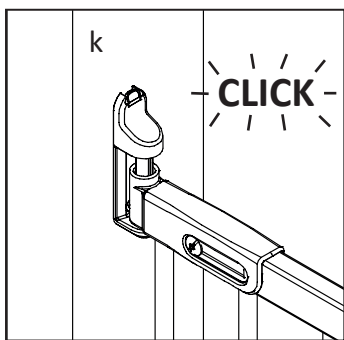
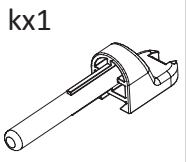


8A

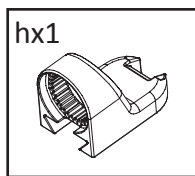
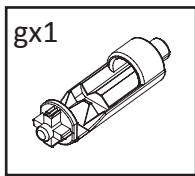


- GB:** Do not tighten screws yet!
RUS: Пока НЕ затягивать винты!
PL: NIE dokręcaj jeszcze śrub!
CZ: Šrouby ZATÍM neutahujte!
HU: NE húzza meg még a csavarokat!
SK: vijakov še NE zategnite!
EE: ÄRGE veel kruvisid kinni keerake!
LV: Pagaidām NEPIEVELCIET skrūves!
LT: Dar NEPRIVERŽKITE varžtų!
DK: Stram IKKE skruerne endnu!
SE: Dra INTE åt skruvarna än!
NO: IKKE trekk til skruene ennå!
FIN: ÄLÄ kiristä ruuveja vielä!
IT: NON stringere ancora le viti.
DE: Ziehen Sie die Schrauben noch NICHT fest!
FR: NE serrez PAS encore les vis !
NL: Draai de schroeven nog NIET vast!
ES: ¡NO apriete los tornillos todavía!
PT: Ainda NÃO aperte os parafusos!

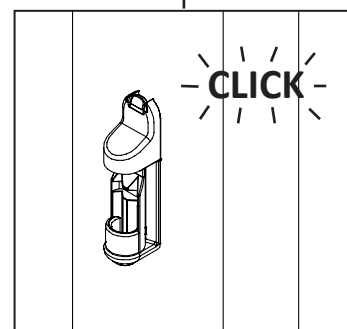
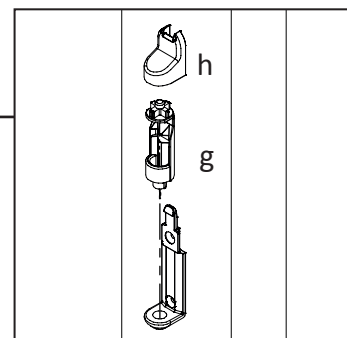
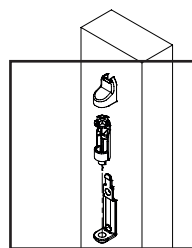
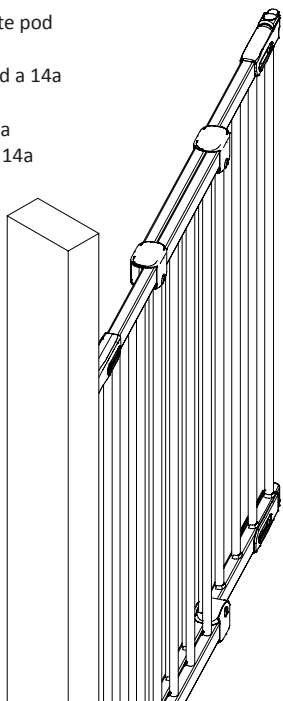
9A



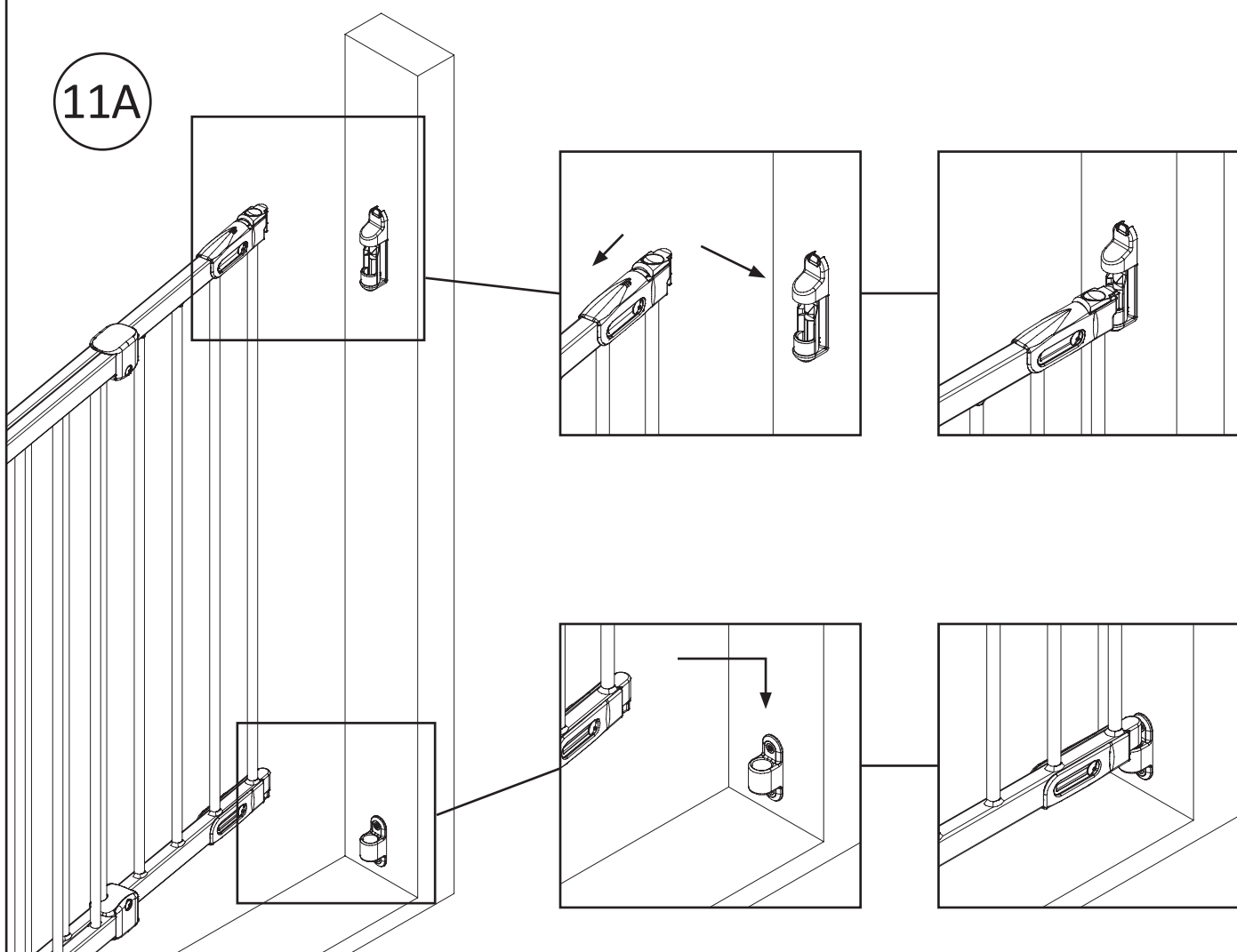
10A



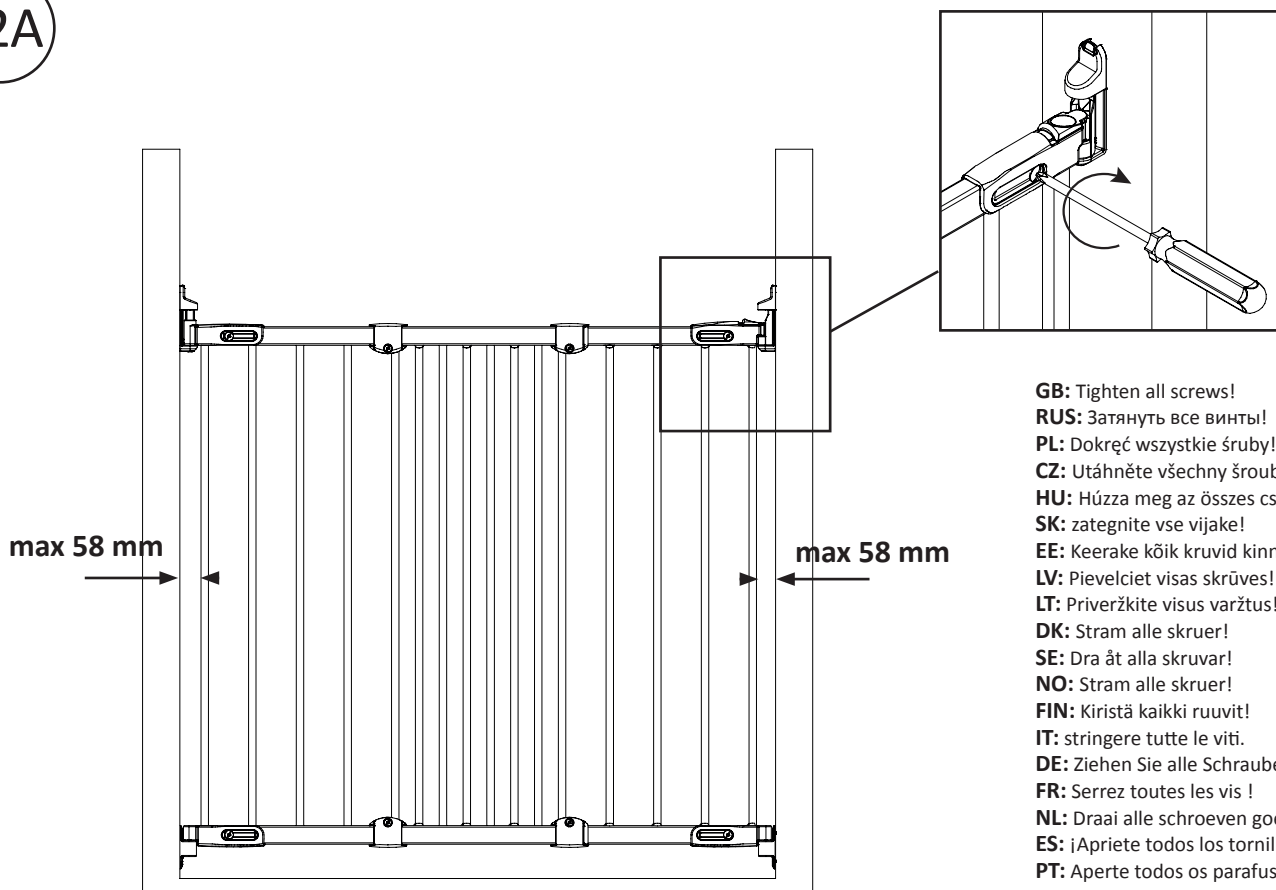
- GB:** For one way function see point 14A
RUS: По функции открытия в одну сторону см. п. 14а
PL: Funkcja jednostronna, patrz punkt 14a
CZ: Informace k funkci jedním směrem najdete pod bodem 14a
HU: Az egyirányú funkcióval kapcsolatban lásd a 14a pontot.
SK: za enosmerno funkcijo si oglejte točko 14a
EE: Ühesuunalise funktsiooni kohta vt punkti 14a
LV: Informācijai par vienvirziena funkciju skat. 14.a punktu
LT: Vienkrypčio atidarymo funkcijos nurodymus žr. 14a punkte
DK: For envejsfunktion, se punkt 14a
SE: För enkelriktad funktion se punkt 14a
NO: For envejsfunksjon se punkt 14a
FIN: Katso yksisuuntaista toimintaa varten kohta 14a
IT: vedere il punto 14a per il funzionamento in una sola direzione
DE: Einwegfunktion siehe Punkt 14a
FR: Pour la fonction à sens unique, voir point 14a
NL: Zie punt 14a voor eenrichtingsfunctie
ES: Para la función unidireccional, véase el punto 14a
PT: Relativamente à função unilateral consulte o ponto 14a



11A

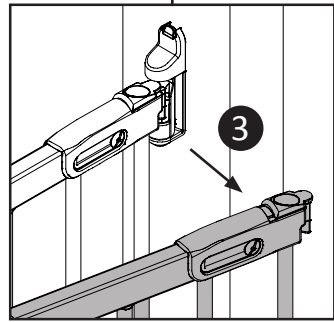
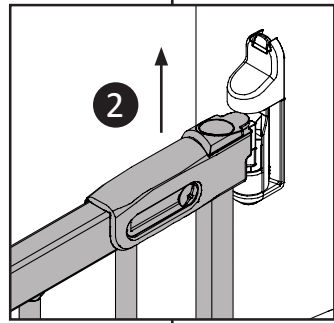
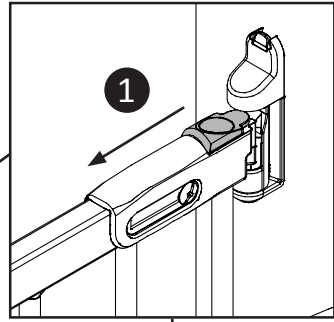
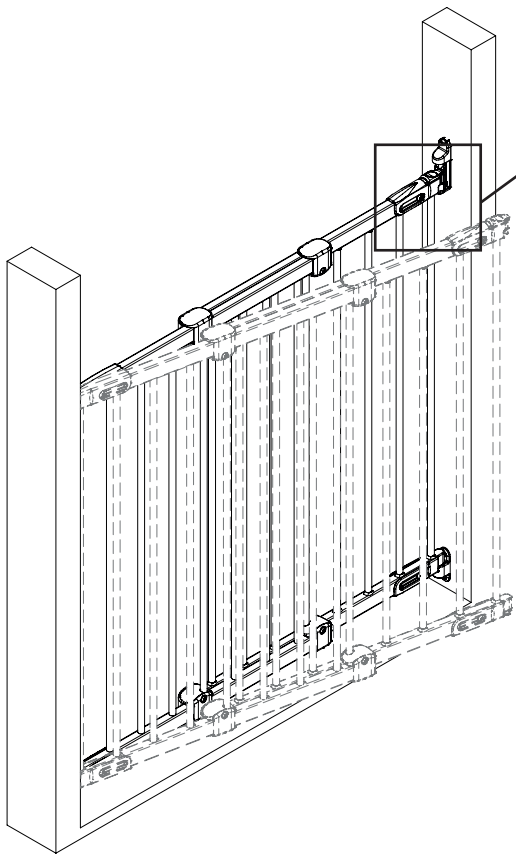


12A

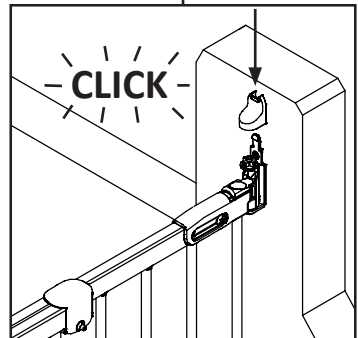
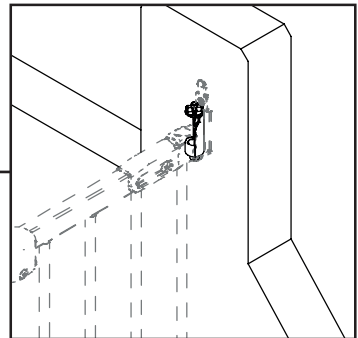
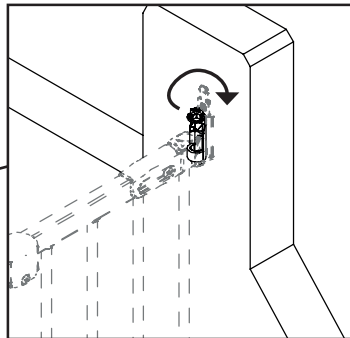
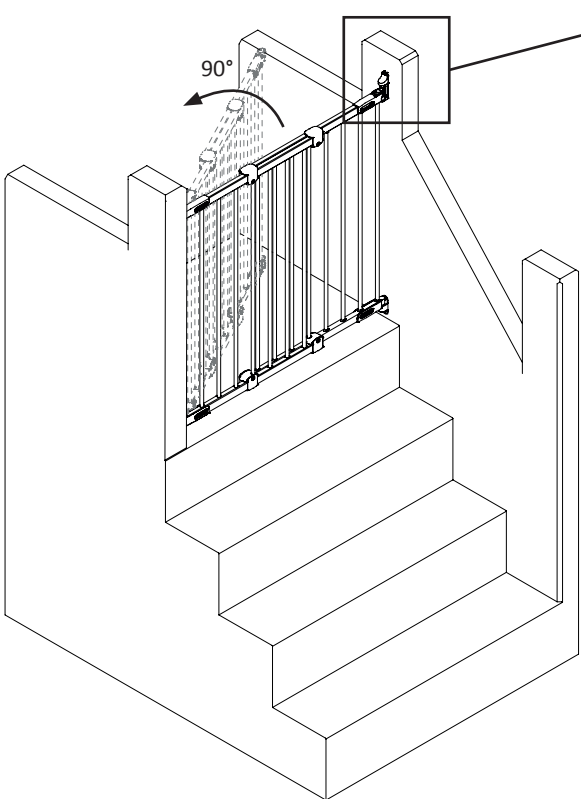


- GB:** Tighten all screws!
- RUS:** Затянуть все винты!
- PL:** Dokręć wszystkie śruby!
- CZ:** Utáhněte všechny šrouby!
- HU:** Húzza meg az összes csavart!
- SK:** zategnite vse vijake!
- EE:** Keerake kõik kruvid kinni!
- LV:** Pievelciet visas skrūves!
- LT:** Priveržkite visus varžtus!
- DK:** Stram alle skruer!
- SE:** Dra åt alla skruvar!
- NO:** Stram alle skruer!
- FIN:** Kiristä kaikki ruuvit!
- IT:** stringere tutte le viti.
- DE:** Ziehen Sie alle Schrauben fest!
- FR:** Serrez toutes les vis !
- NL:** Draai alle schroeven goed vast!
- ES:** ¡Apriete todos los tornillos!
- PT:** Aperte todos os parafusos!

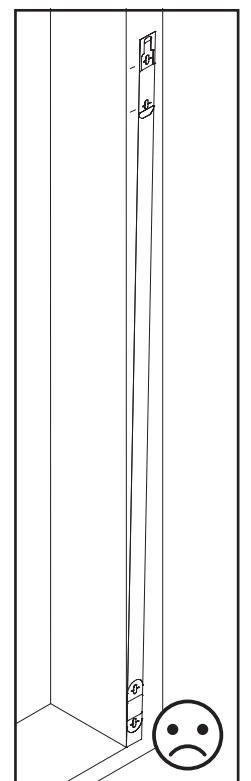
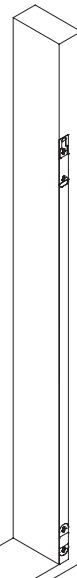
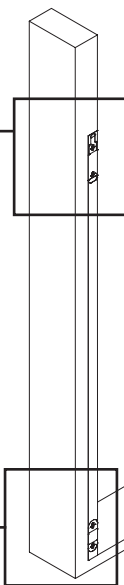
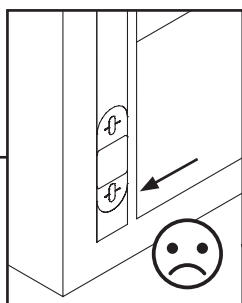
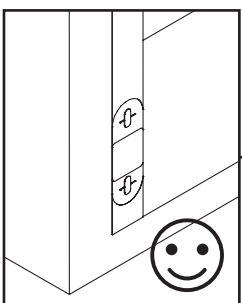
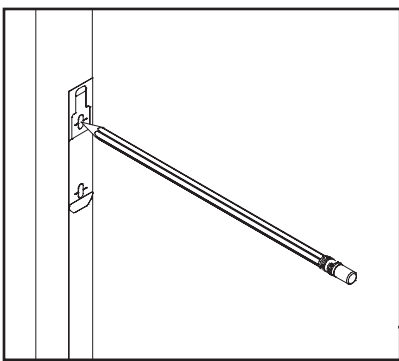
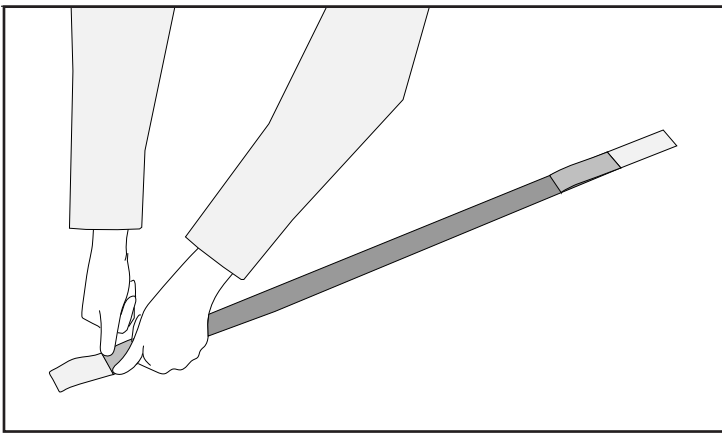
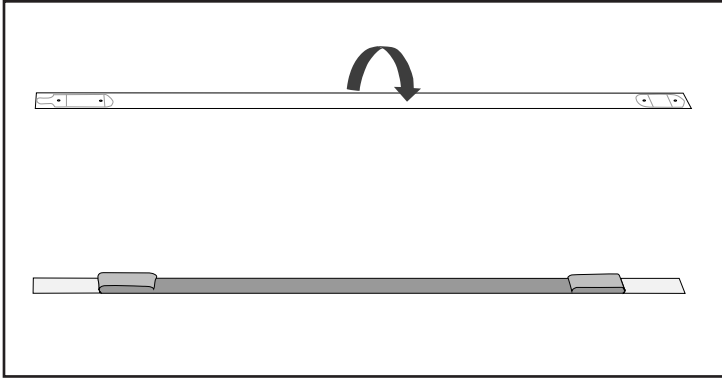
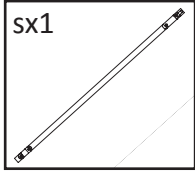
13A



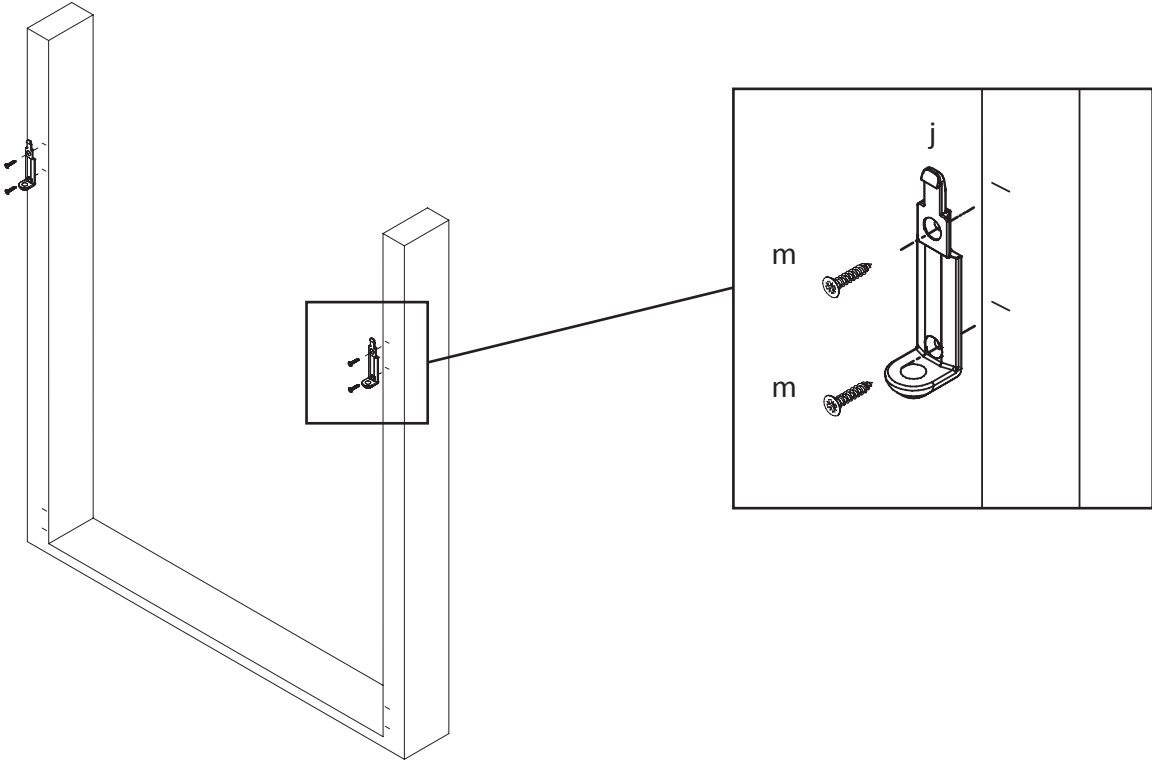
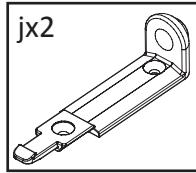
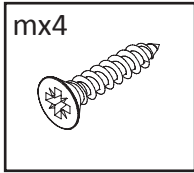
14A



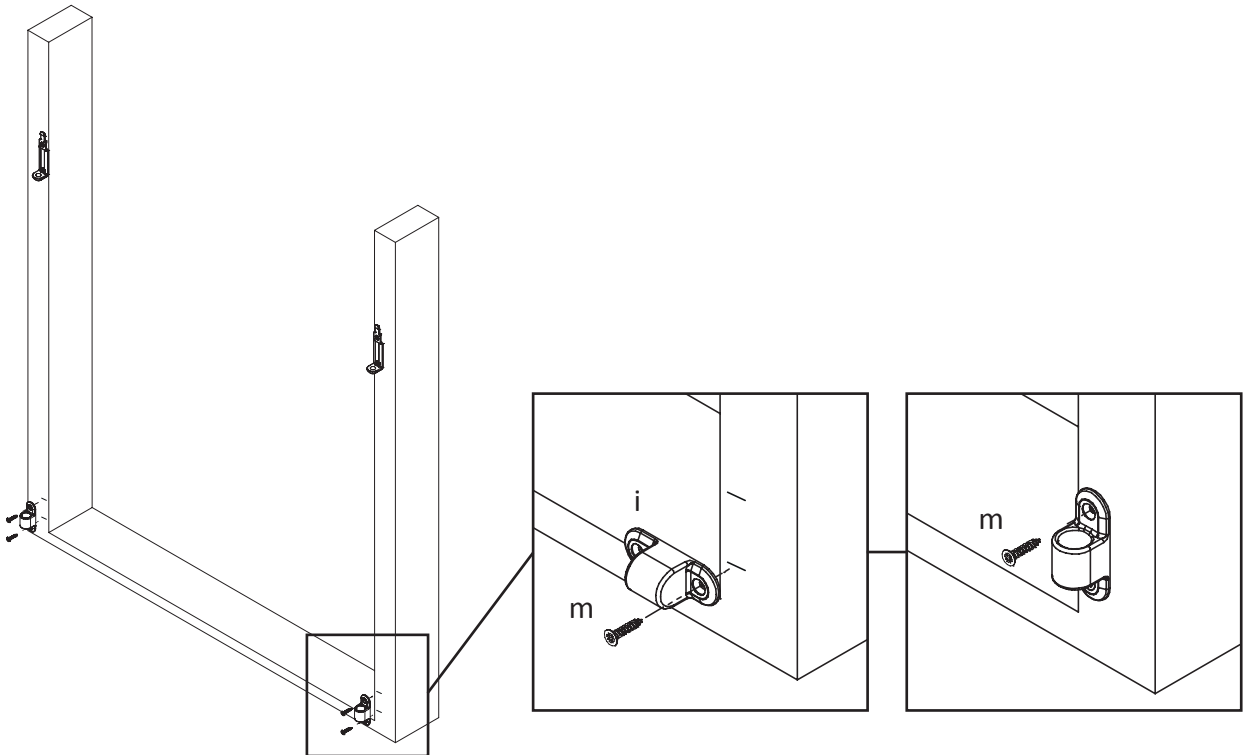
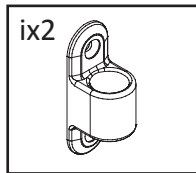
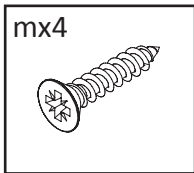
1B



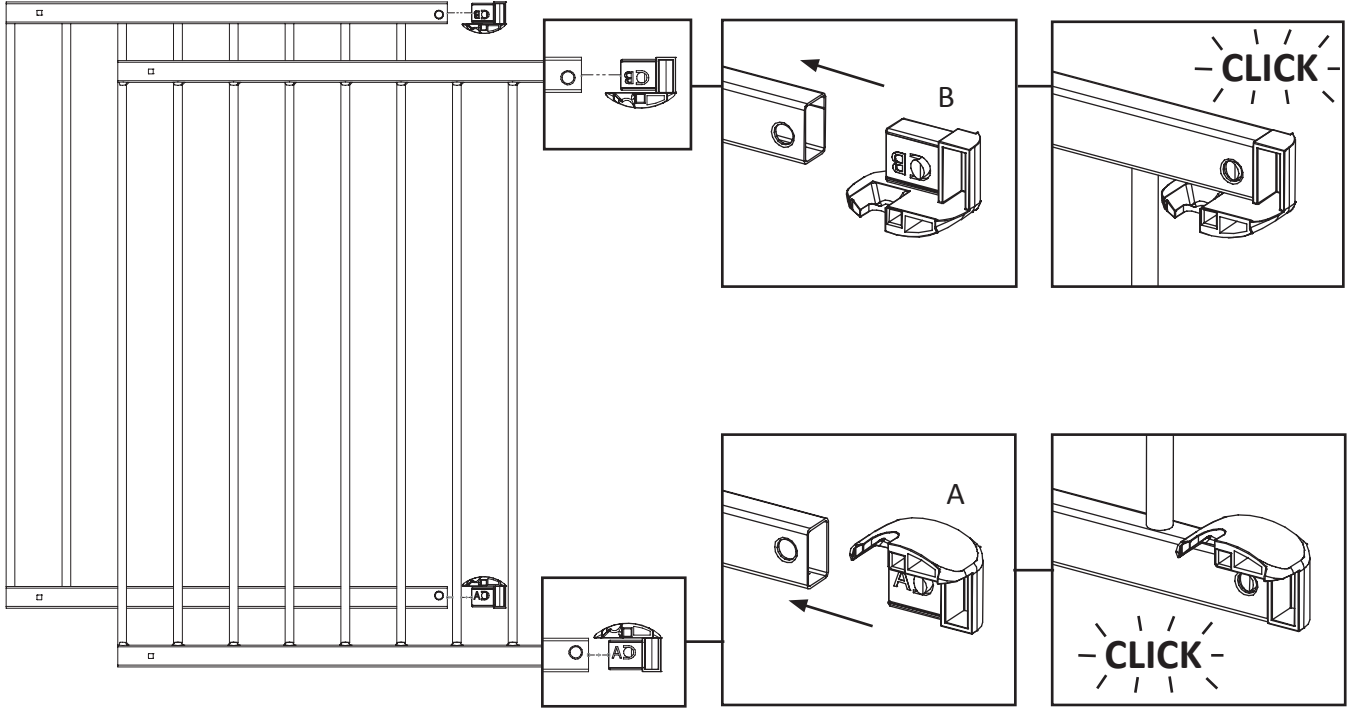
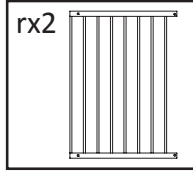
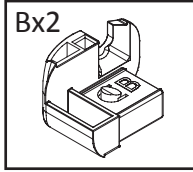
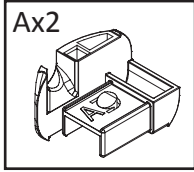
2B



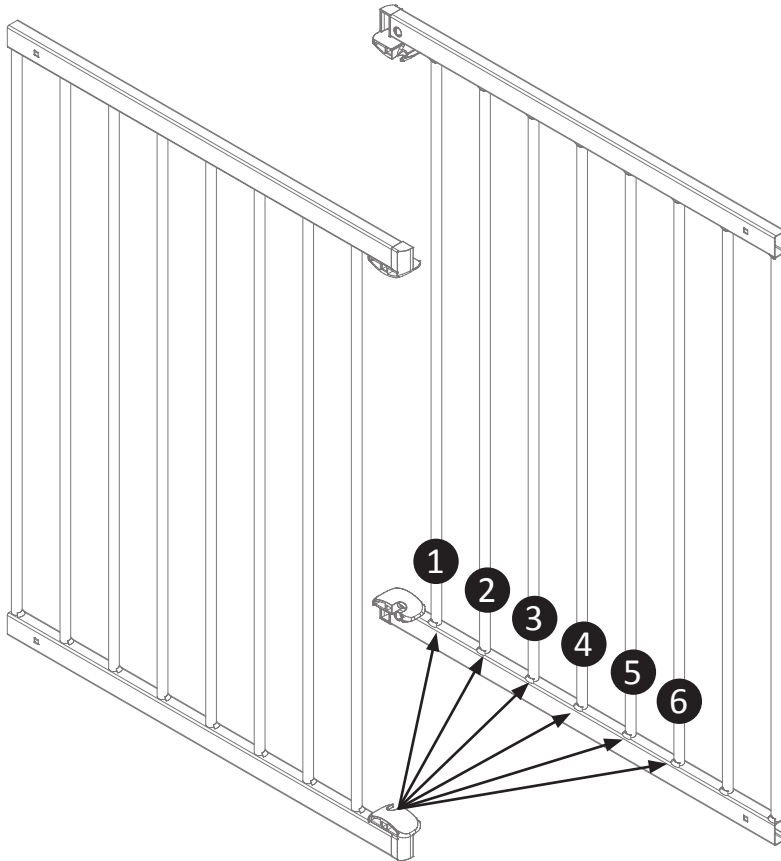
3B



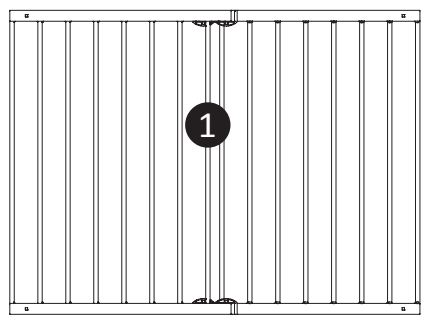
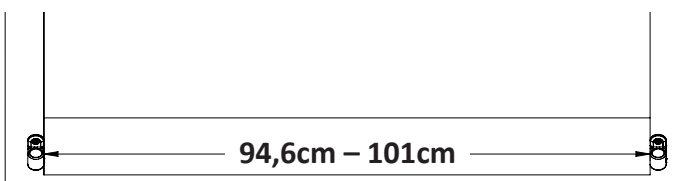
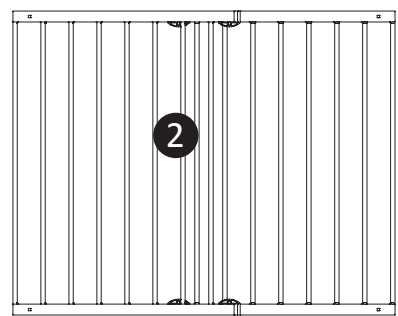
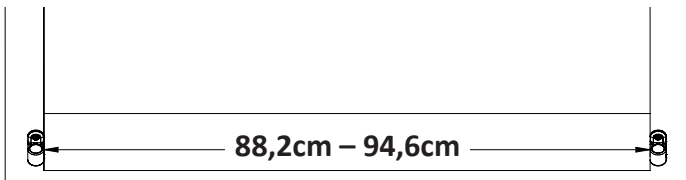
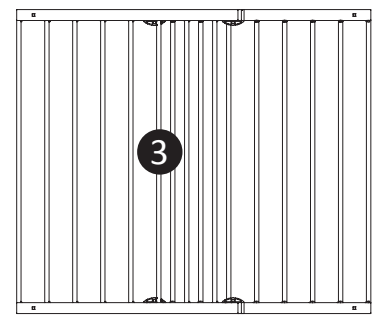
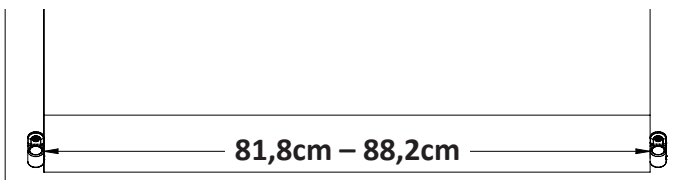
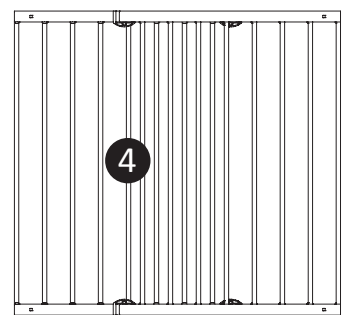
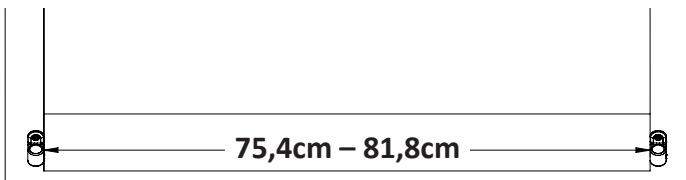
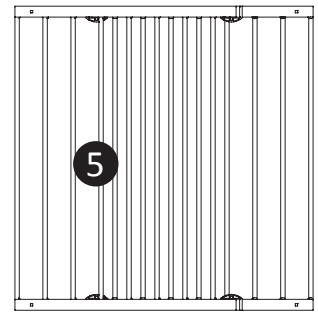
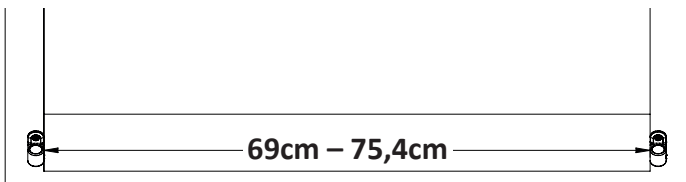
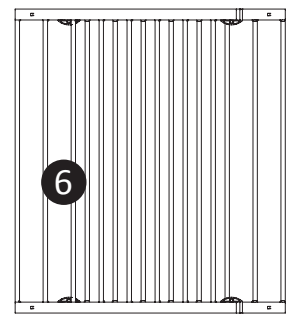
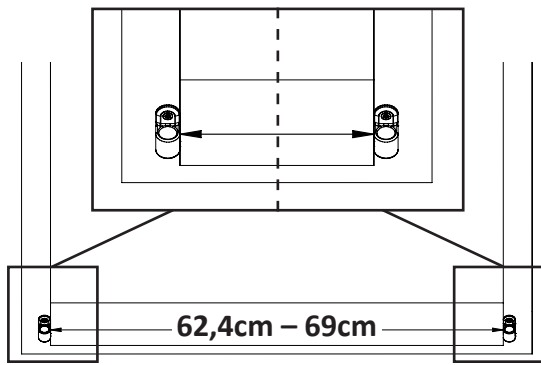
4B



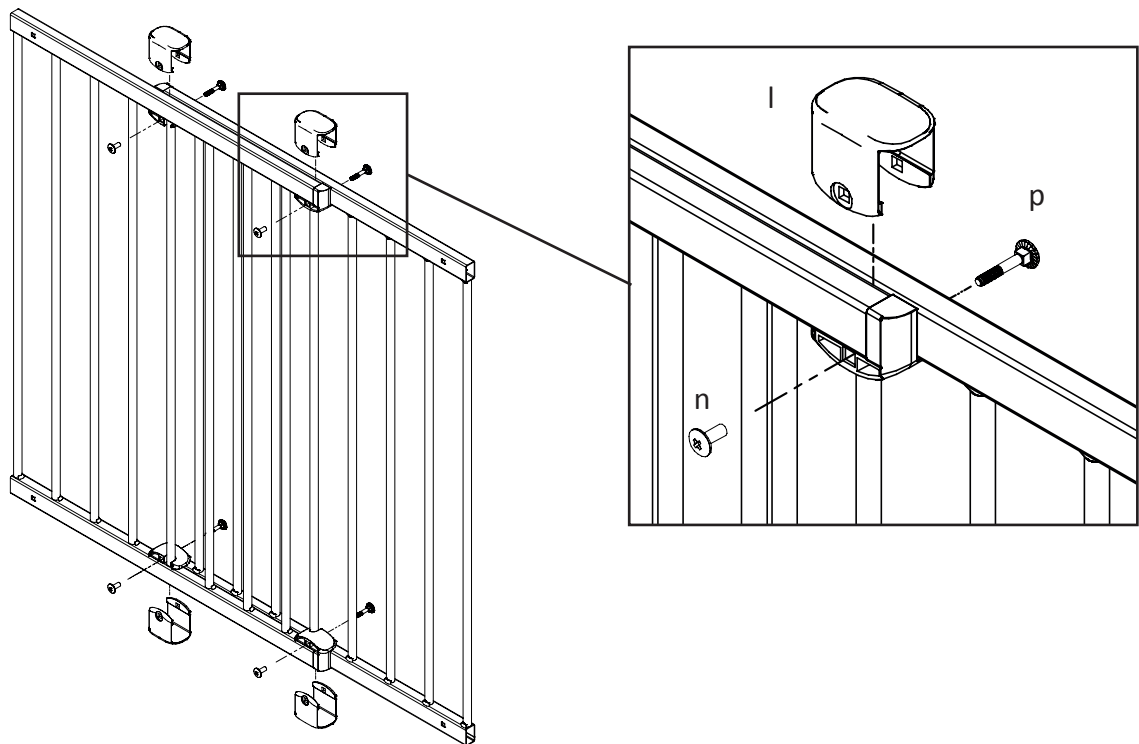
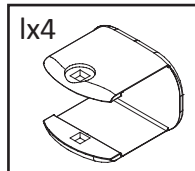
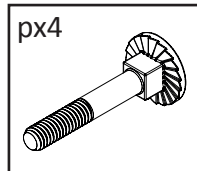
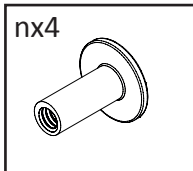
5B



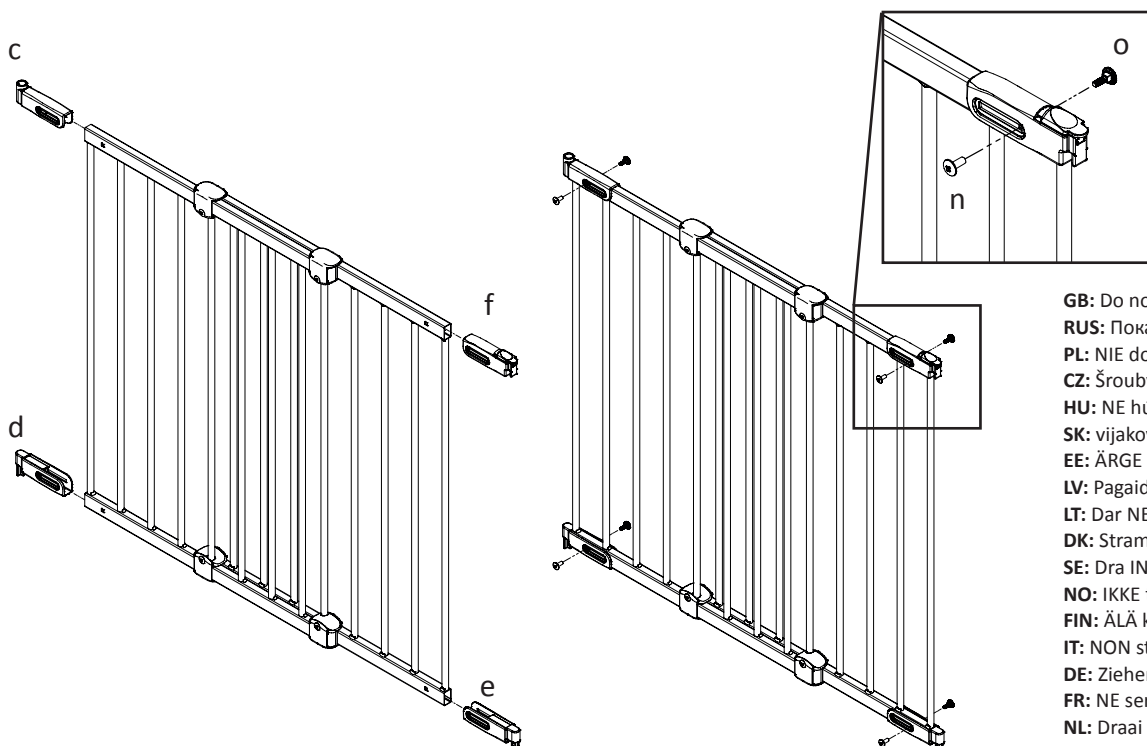
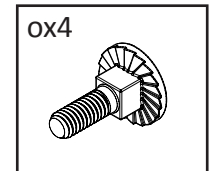
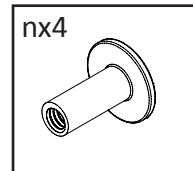
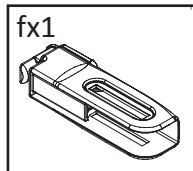
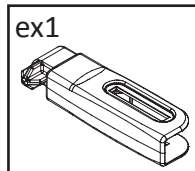
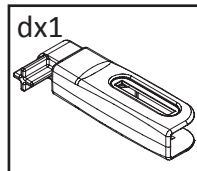
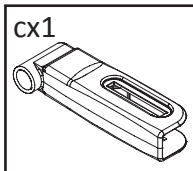
6B



7B

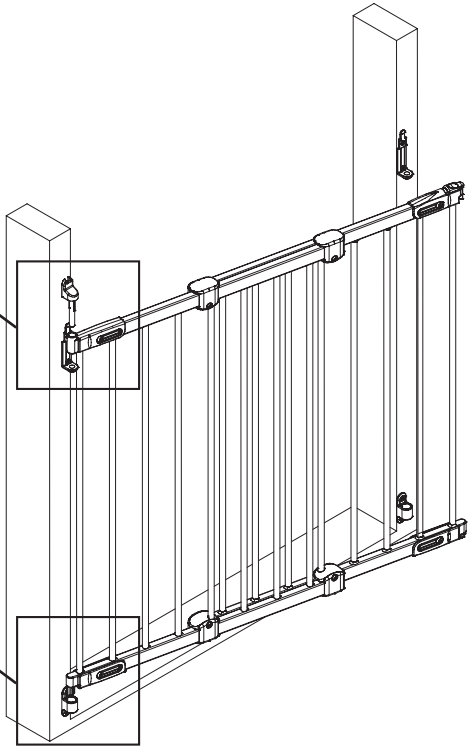
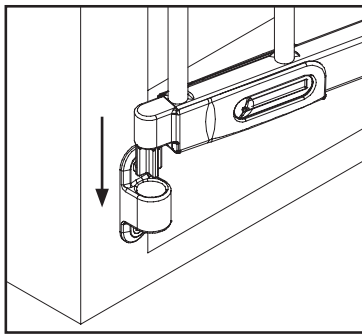
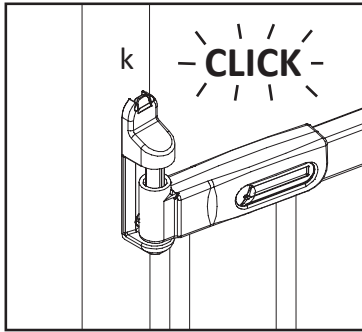
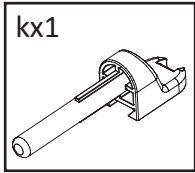


8B

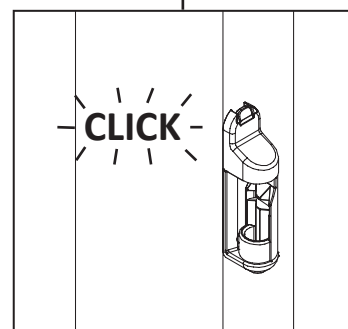
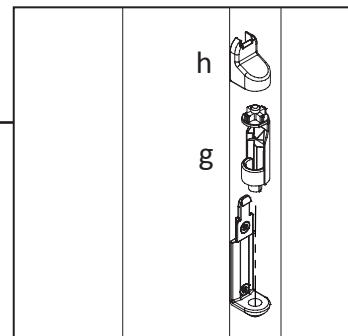
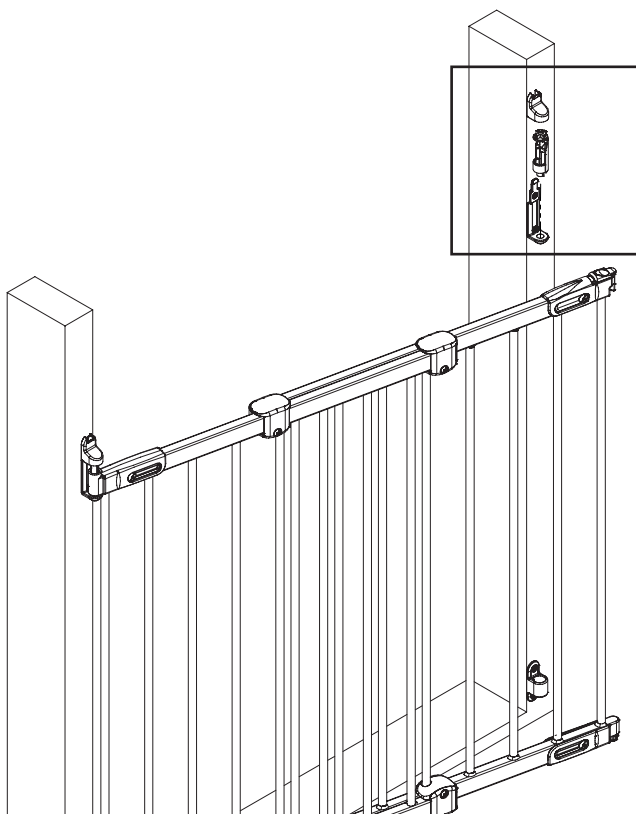
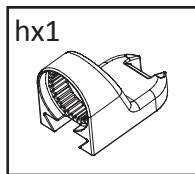
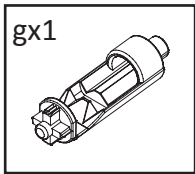


GB: Do not tighten screws yet!
RUS: Пока НЕ затягивать винты!
PL: NIE dokręcaj jeszcze śrub!
CZ: Šrouby ZATÍM neutahujte!
HU: NE húzza meg még a csavarokat!
SK: vijakov še NE zategnite!
EE: ÄRGE veel kruvisid kinni keerake!
LV: Pagaidām NEPIEVELCIET skrūves!
LT: Dar NEPRIVERŽKITE varžtų!
DK: Stram IKKE skruerne endnu!
SE: Dra INTE åt skruvarna än!
NO: IKKE trekk til skruene ennå!
FIN: ÄLÄ kiristä ruuveja vielä!
IT: NON stringere ancora le viti.
DE: Ziehen Sie die Schrauben noch NICHT fest!
FR: NE serrez PAS encore les vis !
NL: Draai de schroeven nog NIET vast!
ES: ¡NO apriete los tornillos todavía!
PT: Ainda NÃO aperte os parafusos!

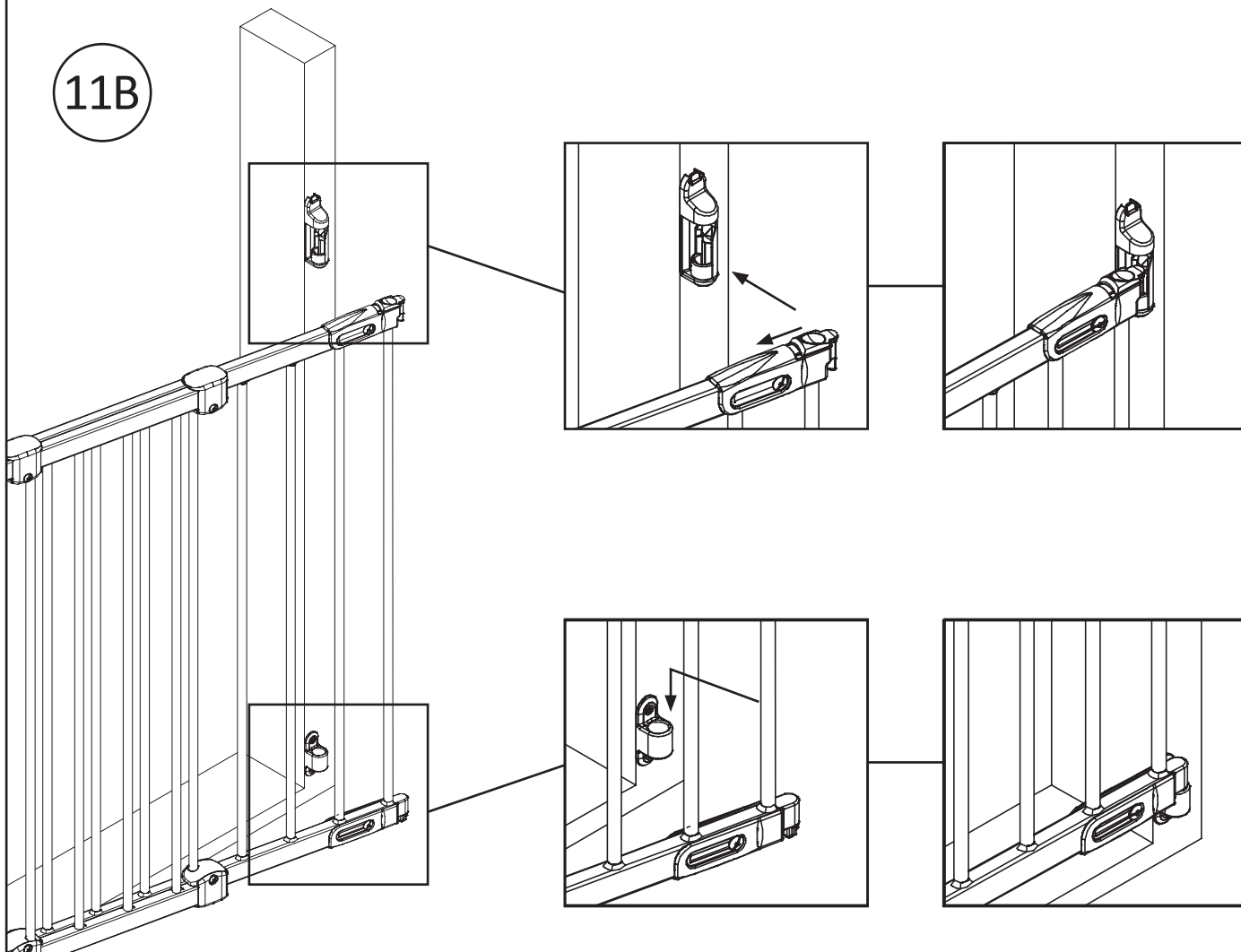
9B



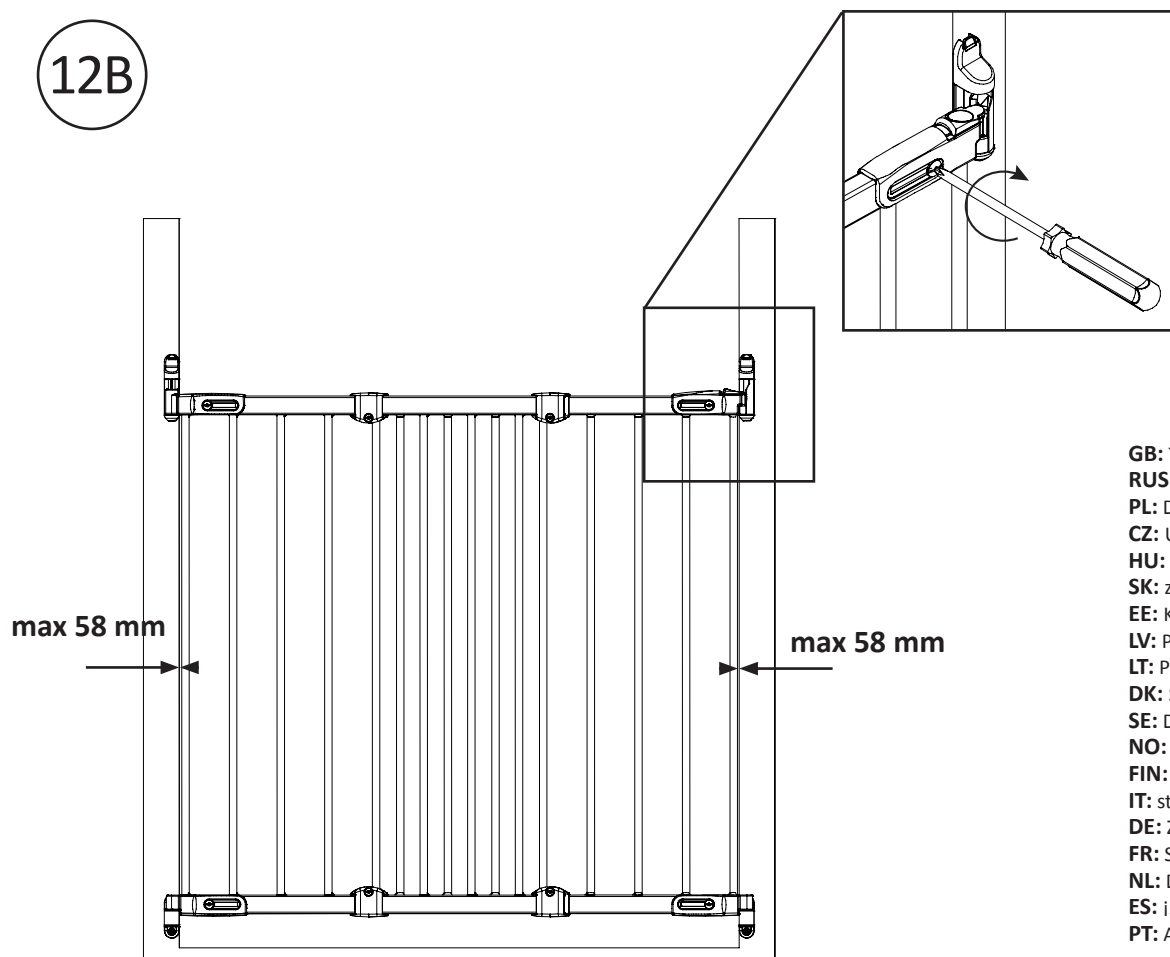
10B



11B

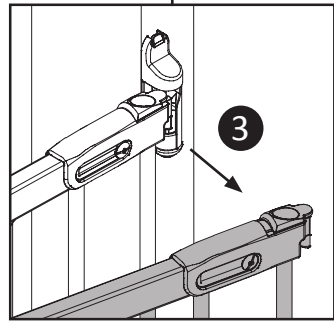
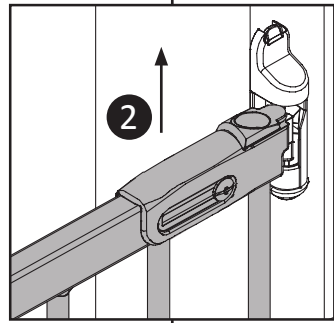
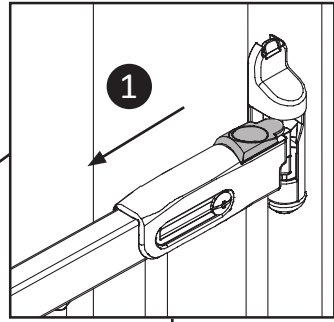
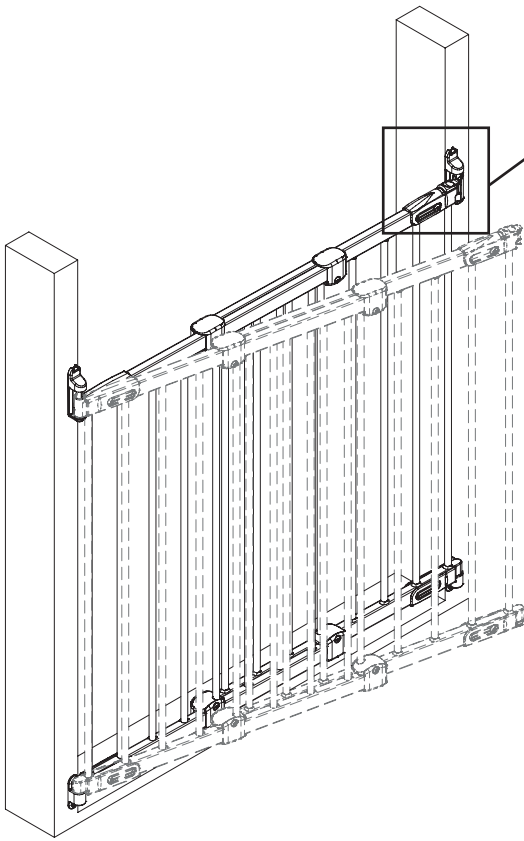


12B

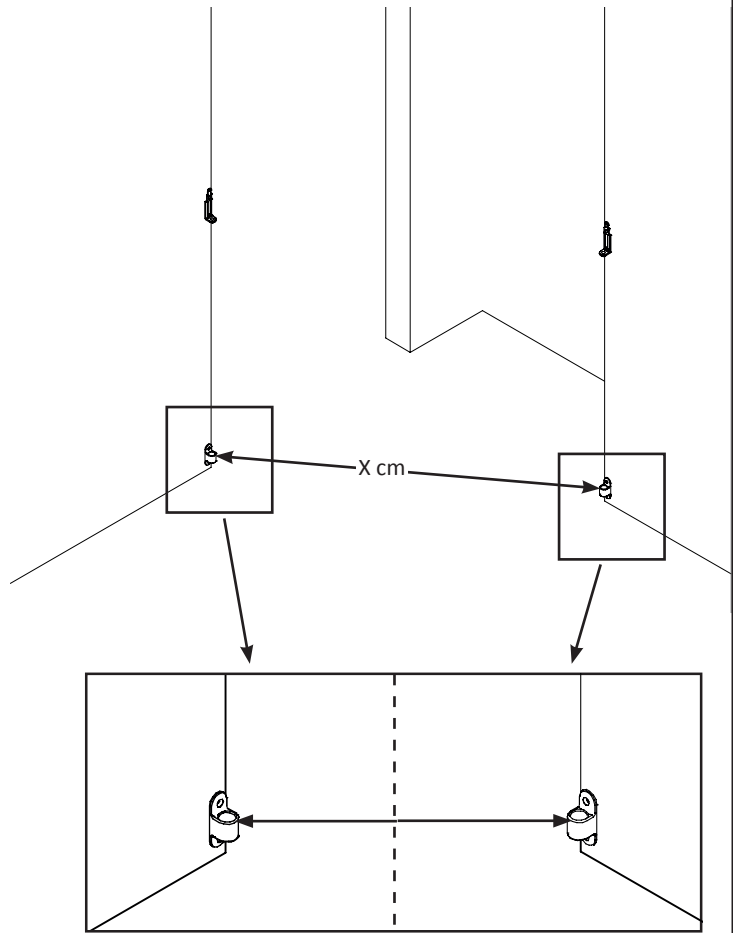
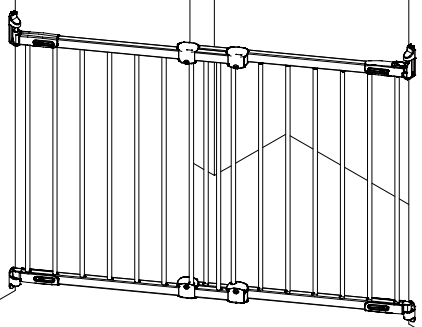


- GB:** Tighten all screws!
RUS: Затянуть все винты!
PL: Dokręć wszystkie śruby!
CZ: Utáhněte všechny šrouby!
HU: Húzza meg az összes csavart!
SK: zategnite vse vijake!
EE: Keerake kõik kruvid kinni!
LV: Pievelciet visas skrūves!
LT: Priveržkite visus varžtus!
DK: Stram alle skruer!
SE: Dra åt alla skruvar!
NO: Stram alle skruer!
FIN: Kiristä kaikki ruuvit!
IT: stringere tutte le viti.
DE: Ziehen Sie alle Schrauben fest!
FR: Serrez toutes les vis !
NL: Draai alle schroeven goed vast!
ES: ¡Apriete todos los tornillos!
PT: Aperte todos os parafusos!

13B



C



See Onbox for full user manual.

This product is supported by Onbox

Beautiful & simple step-by-step assembly instructions - directly from your phone.

Code: 5510 or 7510

Onbox
Learn more at: www.zibella.com

